

TECH TECH CONTROLLERS

GEBRUIKERSHANDLEIDING

EU-297 v3

NL



www.tech-controllers.com

INHOUD

I.	Veiligheid	3
II.	Beschrijving van het apparaat	4
III.	Hoe de controller te installeren?	5
1.	Installatie van de regelaar - batterijen	6
2.	Installatie van de regelaar – voeding 230V	7
IV.	Eerste keer opstarten	10
V.	Hoe de controller te gebruiken?	10
1.	Werkingsprincipe.....	10
2.	Bedrijfsmodus.....	10
VI.	Apparaat beschrijving	11
1.	Beschrijving hoofdscherm	11
VII.	Controllerfuncties	12
1.	Blokschema – hoofdmenu	12
1.1.	Klok	13
1.2.	Operatie modus	13
1.3.	Constante voor ingestelde temperatuur	13
1.4.	Voraf ingestelde dagtemperatuur	13
1.5.	Dag van	14
1.6.	Voraf ingestelde nachttemperatuur	14
1.7.	Nacht van.....	14
1.8.	Hysterese	14
1.9.	Vloerverwarming AAN/UIT	15
1.10.	Knopvergrendeling AAN/UIT	16
2.	Functies van menuknoppen	16
2.1.	Koelen/verwarmen	16
2.2.	Ingebouwde sensorkalibratie	16
2.3.	Kalibratie vloersensor	17
2.4.	Software versie	17
2.5.	Standaard instellingen	17
VIII.	Technische data	18

I. VEILIGHEID

Alvorens het apparaat voor de eerste keer te gebruiken, dient de gebruiker de volgende voorschriften aandachtig te lezen. Het niet naleven van de regels in deze handleiding kan leiden tot persoonlijk letsel of schade aan de controller. De gebruikershandleiding moet op een veilige plaats worden bewaard voor verdere referentie.

Om ongelukken en fouten te voorkomen, moet ervoor worden gezorgd dat elke persoon die het apparaat gebruikt, vertrouwd is met het werkingsprincipe en met de beveiligingsfuncties van de controller. Als het apparaat wordt verkocht of op een andere plaats wordt geplaatst, zorg er dan voor dat de gebruikershandleiding bij het apparaat wordt bewaard, zodat elke potentiële gebruiker toegang heeft tot essentiële informatie over het apparaat.

De fabrikant aanvaardt geen verantwoordelijkheid voor enig letsel of schade als gevolg van nalatigheid; daarom zijn gebruikers verplicht om de nodige veiligheidsmaatregelen te nemen die in deze handleiding worden vermeld om hun leven en eigendommen te beschermen.

WAARSCHUWING



- Hoog voltage! Zorg ervoor dat de regelaar is losgekoppeld van het lichtnet voordat u werkzaamheden aan de stroomvoorziening uitvoert (kabels aansluiten, het apparaat installeren enz.)
- Het apparaat moet worden geïnstalleerd door een gekwalificeerde elektricien.
- De regelaar mag niet door kinderen worden bediend.

WAARSCHUWING



- Het apparaat kan bij blikseminslag beschadigd raken. Zorg ervoor dat de stekker tijdens storm uit het stopcontact is gehaald.
- Elk ander gebruik dan gespecificeerd door de fabrikant is verboden.
- Het wordt aanbevolen om periodiek de staat van het apparaat te controleren.

Wijzigingen in de goederen beschreven in de handleiding kunnen zijn aangebracht na voltooiing op 13.12.2022. De fabrikant behoudt zich het recht voor om wijzigingen in de structuur of kleuren aan te brengen. De afbeeldingen kunnen extra uitrusting bevatten. Printtechnologie kan leiden tot verschillen in de getoonde kleuren.



We zijn toegewijd aan de bescherming van het milieu. De productie van elektronische apparaten legt de verplichting op om te zorgen voor een milieuvriendelijke verwijdering van gebruikte elektronische componenten en apparaten. Daarom zijn we opgenomen in een register dat wordt bijgehouden door de Inspectie voor Milieubescherming. Het symbool van de doorgekruiste vuilnisbak op een product betekent dat het product niet in de containers voor huishoudelijk afval mag worden gegooid. Het recyclen van afval draagt bij aan de bescherming van het milieu. De gebruiker is verplicht zijn gebruikte apparatuur in te leveren bij een inzamelpunt waar alle elektrische en elektronische componenten worden gerecycled.

II. BESCHRIJVING VAN HET APPARAAT

De kamerregelaar EU-297v3 is bedoeld voor het regelen van het verwarmingsapparaat. De belangrijkste taak is het handhaven van de vooraf ingestelde vlak- /vloertemperatuur door een signaal te sturen naar het verwarmingsapparaat (contact sluiten) of de hoofdcontroller, die de aandrijvingen regelt, wanneer de kamer-/vloertemperatuur onder de vooraf ingestelde waarde is.

De EU-297v3-controller functies :

- Vooraf ingestelde kamertemperatuur behouden
- Handmatige modus
- Dag/nacht-modus
- Aansturing van de vloersensor

Controleapparatuur:

- Aanraakknoppen
- Voorpaneel van glas
- Ingebouwde temperatuursensor
- Batterijen (batterijversie)

De EU-297v3 ruimteregelaar biedt twee weergaveversies:

- standaard (de gegevens worden weergegeven in zwart tegen een witte achtergrond)
- negatief (de gegevens worden weergegeven in het wit tegen een zwarte achtergrond)

Er zijn 2 kleurenversies



Hardwareversies :

1. **EU-297 v3 PB, EU-297 v3 PBN** – bedraade versie, gevoed met twee AAA 1,5V - batterijen;
 2. **EU-297 Z v3 PZ, EU-297 v3 PZN** – bedraade versie, gevoed met 230V
- Kleurversies : zwart of wit



III. HOE DE CONTROLLER TE INSTALLEREN?



OPMERKING

Het apparaat moet worden geïnstalleerd door een gekwalificeerd persoon.

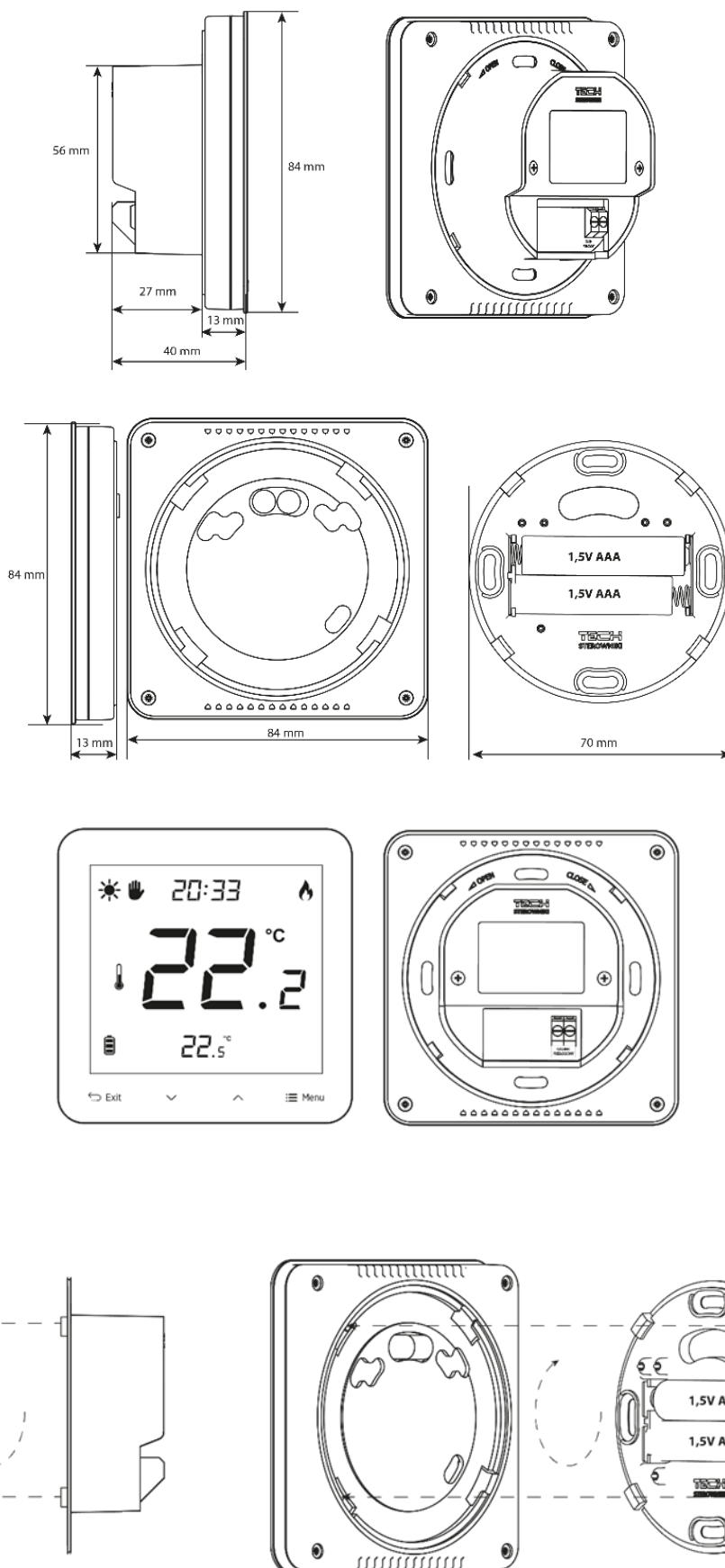
De EU-297v3 ruimteregelaar kan worden gebruikt als wandpaneel. Om deze te monteren, plaatst u het achterste deel van de controller in de montagedoos aan de muur, plaatst u de regelaar en draait u deze een beetje.

WAARSCHUWING

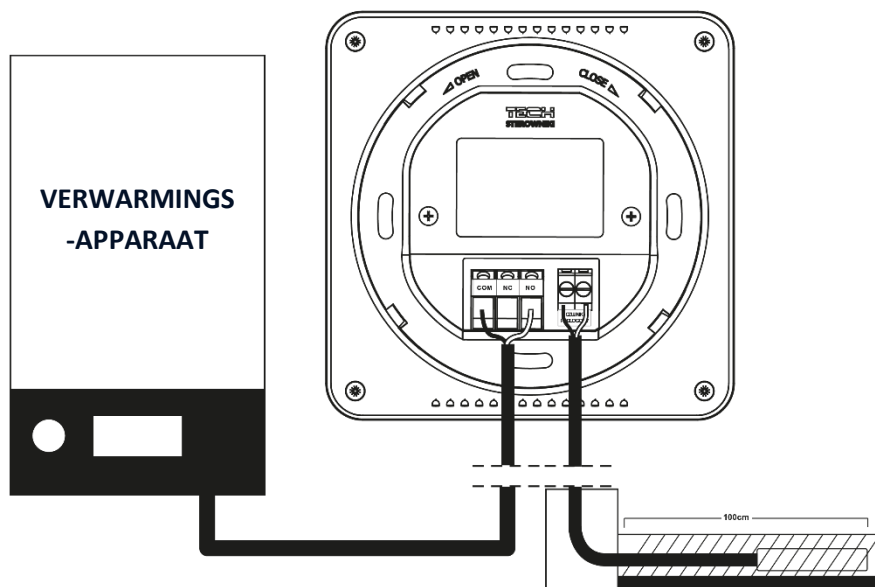
Indien de pompfabrikant een externe hoofdschakelaar, zekering voor de voeding of een aanvullend reststroomapparaat vereist dat selectief is voor vervormde stromen, wordt het niet aanbevolen om de pompen rechtstreeks op de pompbesturingsuitgangen aan te sluiten.

Om beschadiging van het apparaat te voorkomen, moet er een aanvullend veiligheidscircuit worden gebruikt tussen de regelaar en de pomp. De fabrikant raadt de ZP-01 pompadapter aan, die apart moet worden aangeschaft.

1. INSTALLATIE VAN DE REGELAAR - BATTERIJEN



De kamerregelaar moet via een tweaderige kabel op het verwarmingstoestel worden aangesloten. Bij het aansluiten van apparaten met een belasting van meer dan 1A, is het noodzakelijk om een contactor te gebruiken. Optioneel is het mogelijk om een extra sensor op het vloersensorcontact aan te sluiten – extra functies verschijnen in het controllermenu.

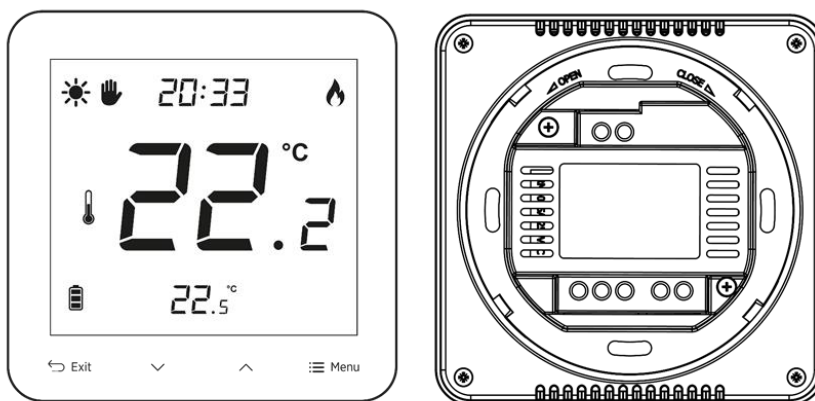


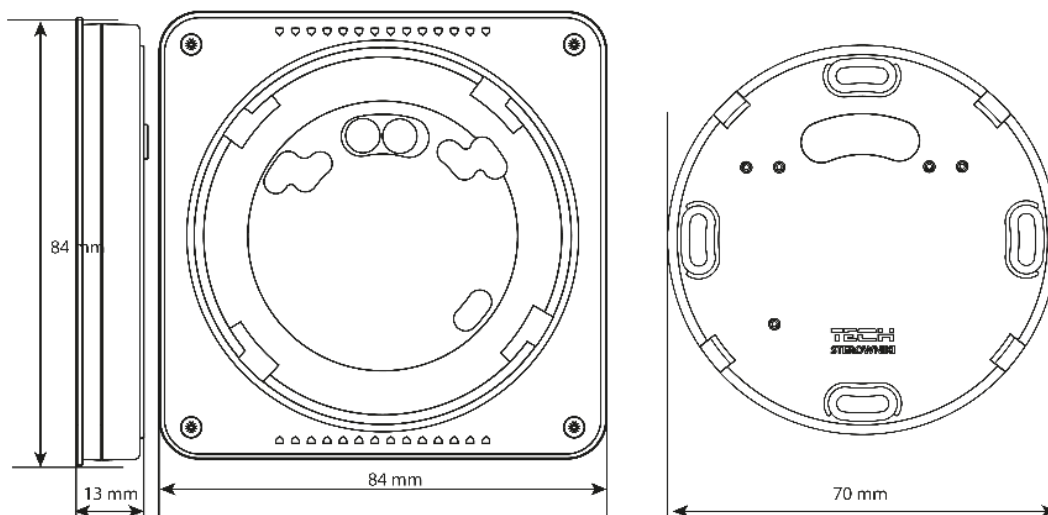
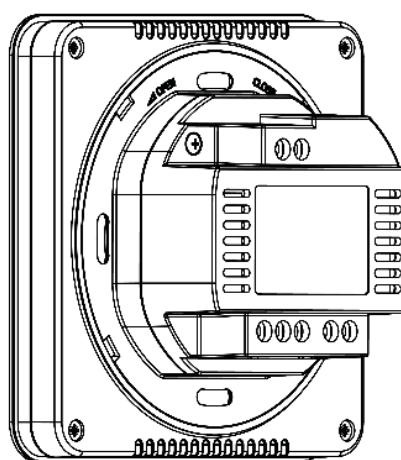
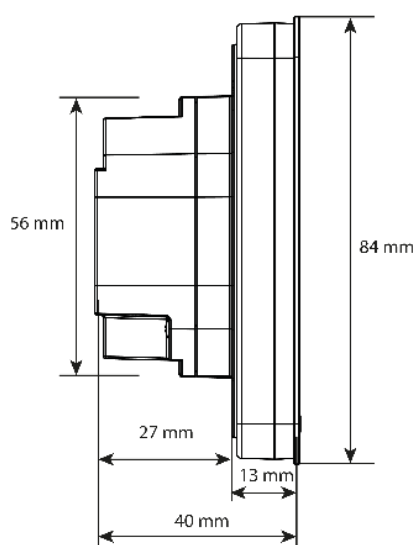
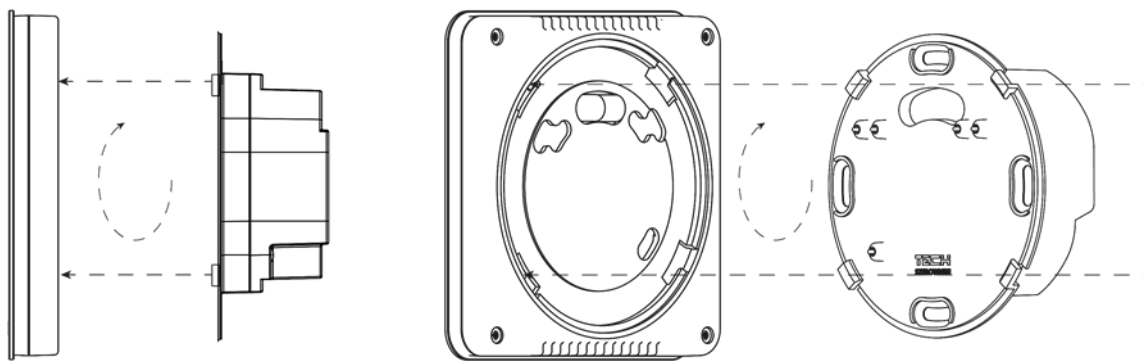
OPMERKING

De regelaar werkt op batterijen - het wordt aanbevolen om de batterijen van tijd tot tijd te controleren en ze eenmaal per stookseizoen te vervangen.

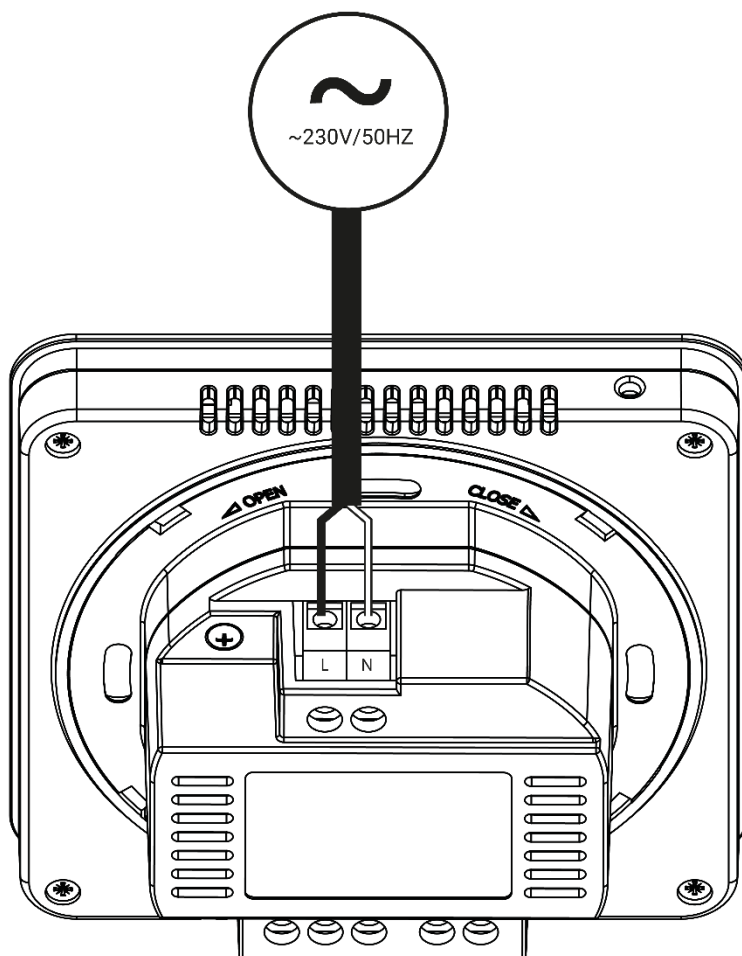
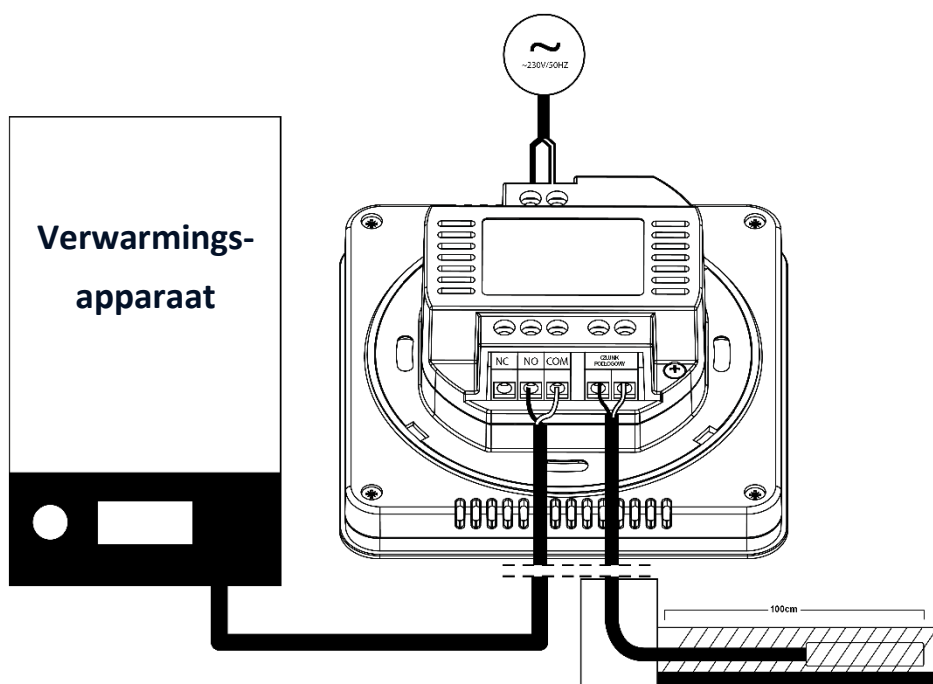
2. INSTALLATIE VAN DE REGELAAR – VOEDING 230V

De kamerregelaar kan worden gebruikt als wandpaneel. Om deze te monteren, plaatst u het achterste deel van de controller in de montageboos aan de muur, plaatst u de regelaar en draait u deze een beetje.





Sluit de regelaar met een tweeaderige kabel aan op het verwarmingstoestel:



IV. EERSTE KEER OPSTARTEN

Om ervoor te zorgen dat de EU-297v3-controller correct werkt, is het noodzakelijk om deze stappen te volgen wanneer u het apparaat voor de eerste keer opstart:

1. Plaats de batterijen. Om dit te doen, verwijdert u de achterklep van de controller (versie op batterijen).
2. Sluit de regelaar aan op het verwarmingsapparaat.
3. Als u een ruimteregelaar wilt gebruiken om het vloerverwarmingssysteem te bedienen, sluit dan een extra sensor aan op de vloersensorconnector.

V. HOE DE CONTROLLER TE GEBRUIKEN?

1. WERKINGSPRINCIPE

De EU-297v3 kamerregelaar is ontworpen om de vooraf ingestelde kamertemperatuur te handhaven door een signaal naar het verwarmingsapparaat of de hoofdregelaar te sturen wanneer de vooraf ingestelde kamertemperatuur is bereikt. Na ontvangst van een dergelijk signaal wordt het verwarmingsapparaat uitgeschakeld.




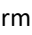
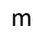


OPMERKING

Om de vloerverwarmingsfuncties beschikbaar te maken, moet de vloersensor ingeschakeld zijn in het controllermenu.

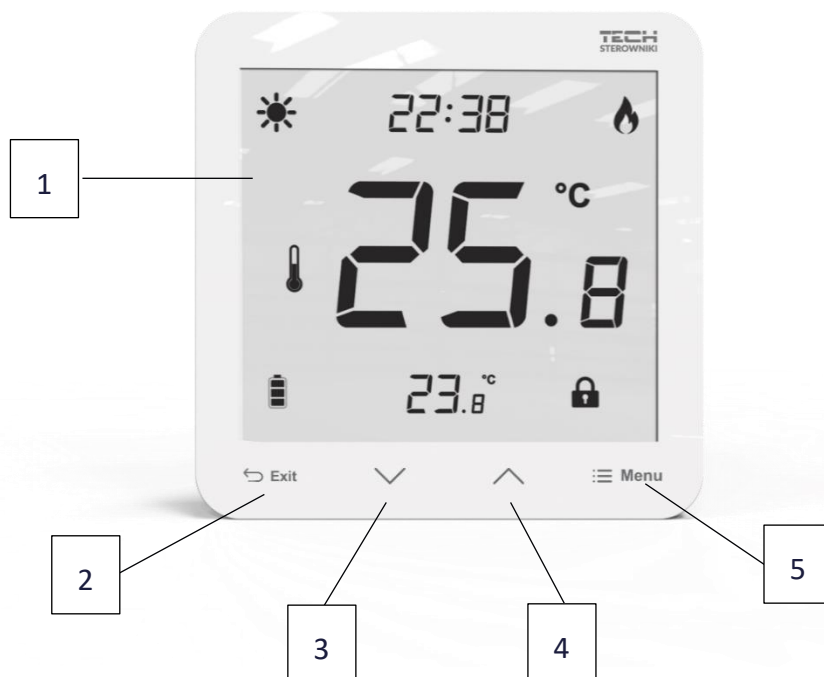
2. BEDRIJFSMODUS

De kamerregelaar kan in een van de volgende bedrijfsmodus werken:

- **Dag/nacht-modus** – In deze modus hangt de vooraf ingestelde temperatuurwaarde af van de huidige tijd van de dag. De gebruiker kan verschillende temperatuurwaarden instellen voor de dag- en nachtmodus en ook het exacte tijdstip definiëren waarop de dagmodus en nachtmodus ingaan. Om deze modus te activeren, drukt u op de MENU - knop totdat een van de moduspictogrammen   verschijnt op het hoofdscherm. De gebruiker kan de vooraf ingestelde temperatuur definiëren en (na opnieuw op MENU te hebben getikt) de tijd van het invoeren van de dag- en nachtmodus.
- **Handmatige modus**  In deze modus wordt de vooraf ingestelde temperatuur handmatig aangepast vanuit het hoofdscherm met behulp van deze knoppen:  . De handmatige modus wordt geactiveerd na het indrukken van de MENU-knop. Zodra de handmatige modus is geactiveerd, gaat de vorige bedrijfsmodus naar de 'slaapmodus' tot de volgende voorgeprogrammeerde temperatuurverandering. De handmatige modus kan worden gedeactiveerd door op de EXIT-knop te drukken.
- **Constante modus** – In deze modus is de vooraf ingestelde temperatuur altijd van toepassing, ongeacht het tijdstip van de dag.

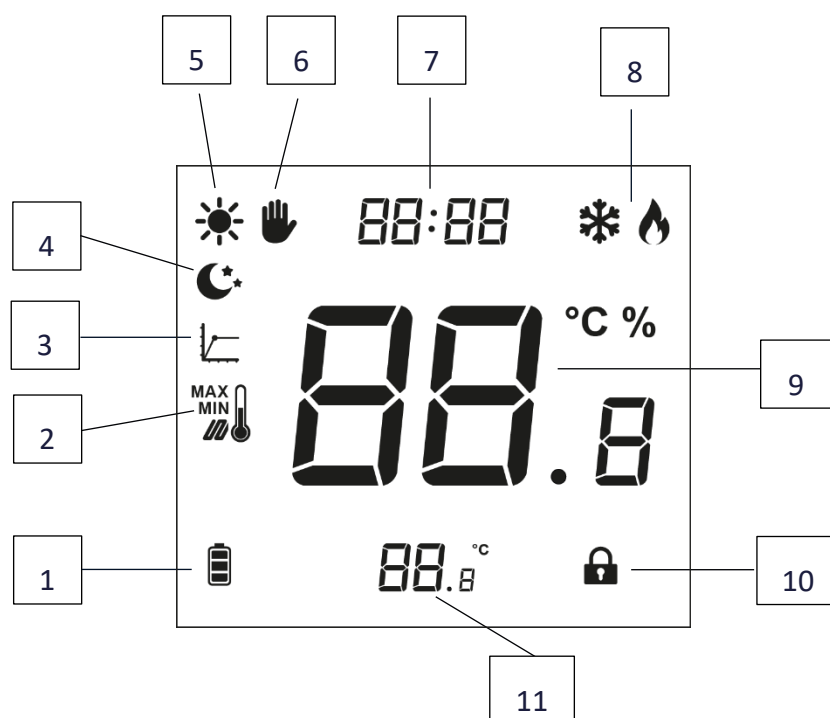
VI. APPARAAT BESCHRIJVING

De gebruiker bedient het apparaat met behulp van aanraakknoppen.



1. Weergave
2. **EXIT** -knop – druk op deze knop om de kamertemperatuur/vloertemperatuur weer te geven of om de handmatige modus uit te schakelen.
3. **↓** – druk op deze knop om de bewerkte waarde te verlagen.
4. **↑** – druk op deze knop om de bewerkte waarde te verhogen.
5. **MENU** -knop – houd deze knop ingedrukt om de handmatige modus in te schakelen of om de kalibratie in te stellen. Druk op de MENU-knop om verder te gaan om de volgende parameters te bewerken.

1. BESCHRIJVING HOOFDSCHERM

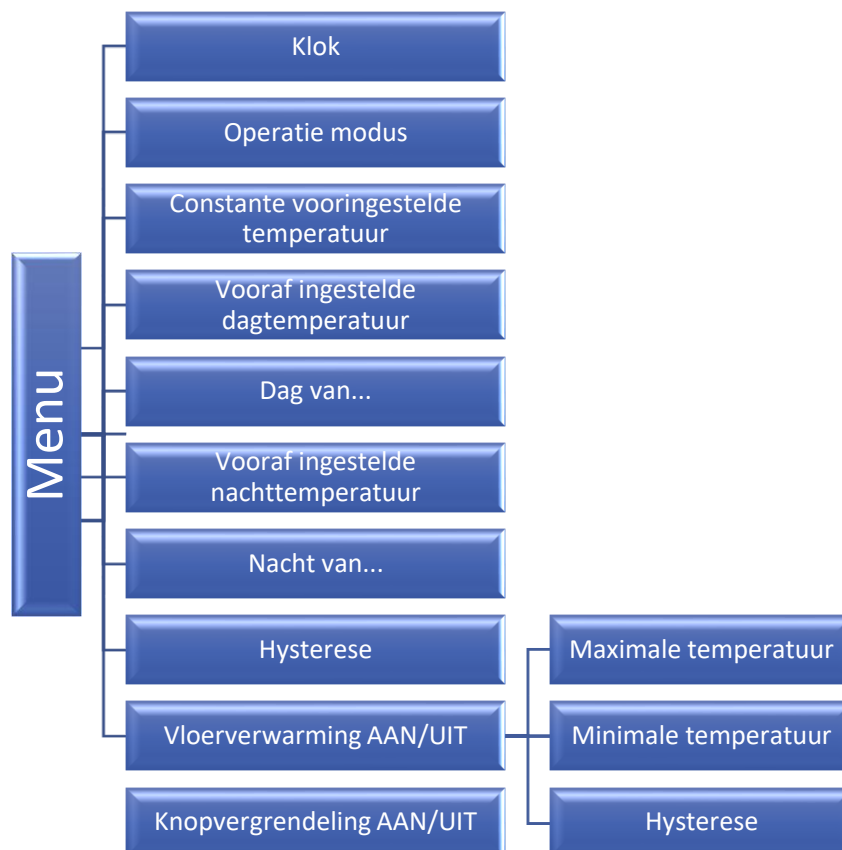


1. Batterijniveau (batterijversie)
2. Maximale/minimale vloertemperatuur - dit pictogram wordt alleen weergegeven als de vloersensor is ingeschakeld in het controllermenu.
3. Hysterese
4. Nachtstand
5. Dagmodus
6. Handmatige modus
7. Huidige tijd
8. Koelen/verwarmen
9. Huidige temperatuur
10. Knopvergrendeling
11. Vooraf ingestelde temperatuur

VII. CONTROLLERFUNCTIES

De gebruiker navigeert in de menustructuur met behulp van aanraaktoetsen: EXIT, ∇ / \wedge en MENU. Om bepaalde parameters te bewerken, drukt u op MENU. Door op MENU te drukken, kan de gebruiker de controllerfuncties vooraf bekijken. De bewerkte parameter knippert. Gebruik de knoppen ∇ \wedge om de parameterinstellingen te wijzigen. Druk op MENU om de wijzigingen te bevestigen en ga verder om de volgende parameter te bewerken.

1. BLOKSCHEMA – HOOFDMENU



1.1. KLOK

Om de tijd in te stellen, drukt u op de MENU-knop totdat de klokinstellingen op het scherm verschijnen. De instellingen betreffen de knipperende parameter.

Gebruik ∇ of \wedge om het uur in te stellen. Druk vervolgens op MENU om naar de volgende parameter te gaan - minuten.



1.2. OPERATIE MODUS

Met deze functie kan de gebruiker een van de beschikbare werkingsmodus selecteren - constant of dag/nacht, door AAN of UIT te selecteren. Om dit te doen, drukt u op de MENU-knop totdat een modusselectiescherm verschijnt.

AAN – deze functie wordt gebruikt om de constante modus in te schakelen - het is mogelijk om een constante temperatuur in te stellen.

UIT – deze functie wordt gebruikt om de constante modus uit te schakelen en de dag/nacht-modus in te schakelen - het is mogelijk om dag- en nachttemperaturen in te stellen, evenals het exacte tijdstip van het ingaan van elke fase.




1.3. CONSTATE VOORINGESTELDE TEMPERATUUR

Nadat u AAN hebt geselecteerd in het selectiescherm voor de bedrijfsmodus, verschijnt er een scherm met een constante temperatuur. Gebruik de knoppen ∇ \wedge om de temperatuur in te stellen. De temperatuur is permanent van toepassing, ongeacht het tijdstip van de dag en de instelling wordt ook na het opnieuw opstarten van het apparaat opgeslagen.



1.4. VOORAF INGESTELDE DAGTEMPERATUUR

Om de vooraf ingestelde dagtemperatuur te definiëren, drukt u op de MENU-knop tot een knipperend icoon  verschijnt op het scherm.

Gebruik ∇ of \wedge om de dagtemperatuur in te stellen.



1.5. DAG VAN

Met deze functie kan de gebruiker het exacte tijdstip bepalen waarop de dagmodus wordt geactiveerd. Om deze parameter te configureren, drukt u op MENU totdat een knipperend pictogram ☀ op het scherm verschijnt.

Gebruik ▼ of ▲ om de activering van de dagmodus in te stellen.

1.6. VOORAF INGESTELDE NACHTTEMPERATUUR

Om de vooraf ingestelde nachttemperatuur te definiëren, drukt u op de MENU-knop tot een knipperend pictogram 🌙 verschijnt op het scherm.

Gebruik ▼ of ▲ om de nachttemperatuur in te stellen.



1.7. NACHT VAN...

Met deze functie kan de gebruiker het exacte tijdstip bepalen waarop de nachtmodus wordt geactiveerd. Om deze parameter te configureren, drukt u op MENU totdat een knipperend pictogram 🌙 op het scherm verschijnt.

Gebruik ▼ of ▲ om de activeringstijd van de nachtmodus in te stellen.

1.8. HYSTERESE

De hysteresis van de kamertemperatuur definieert de vooraf ingestelde temperatuurtolerantie om ongewenste schommelingen te voorkomen bij kleine temperatuurschommelingen (binnen het bereik van 0,2 - 5°C).

Voorbeeld:

Vooraf ingestelde temperatuur: 23°C

Hysteresis: 1°C

De kamerregelaar meldt dat de temperatuur te laag is wanneer de kamertemperatuur daalt tot 22 °C.




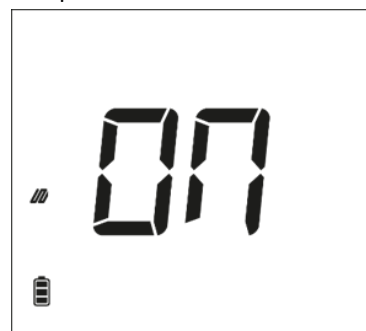
Om de hysteresis in te stellen, drukt u op MENU totdat een knipperend pictogram ☐ op het scherm verschijnt.

Gebruiken ▼ of ▲ om de gewenste hysteresis waarde in te stellen.

1.9. VLOERVERWARMING AAN/UIT

Deze functie wordt gebruikt om de vloerverwarming in (ON) of uit (OFF) te zetten, met behulp van: ∇ \blacktriangle .

Wanneer de vloerverwarming is ingeschakeld (), kan de gebruiker de volgende parameters configureren:



- Maximale temperatuur - om de maximale vloertemperatuur in te stellen, drukt u op MENU totdat het vloerverwarmingspictogram op het scherm verschijnt. Gebruik vervolgens ∇ of \blacktriangle om de verwarming in te schakelen en gebruik vervolgens dezelfde knoppen om de maximale temperatuur in te stellen.
- Minimumtemperatuur - om de minimum vloertemperatuur in te stellen, drukt u op MENU totdat het vloerverwarmingspictogram op het scherm verschijnt. Gebruik vervolgens ∇ of \blacktriangle om de verwarming in te schakelen en gebruik vervolgens dezelfde knoppen om de minimumtemperatuur in te



stellen.

- Hysterese - vloerverwarming hysterese definieert de tolerantie voor de maximale en minimale temperatuur. Het instelbereik loopt van 0,2°C tot 5 °C. Als de vloertemperatuur de maximale temperatuur overschrijdt, wordt de vloerverwarming uitgeschakeld. Het wordt pas ingeschakeld nadat de temperatuur is gedaald tot onder de maximale vloertemperatuur minus de hysterese waarde.

Voorbeeld :

Maximale vloertemperatuur - 33°C

Hysterese- 2°C

Wanneer de vloertemperatuur 33°C bereikt, wordt de vloerverwarming uitgeschakeld. Het wordt weer geactiveerd wanneer de temperatuur daalt tot 31°C.

Als de vloertemperatuur onder de minimumtemperatuur komt, wordt de vloerverwarming ingeschakeld. Het wordt uitgeschakeld nadat de vloertemperatuur de minimumwaarde plus de hysterese waarde heeft bereikt.



Voorbeeld:


Minimale vloertemperatuur - 23°C

Hysterese - 2°C

Wanneer de vloertemperatuur daalt tot 23°C, wordt de vloerverwarming ingeschakeld. Het wordt uitgeschakeld wanneer de temperatuur 25°C bereikt.

1.10. KNOPVERGREDELING AAN/UIT

Het is mogelijk om de knopvergrendeling te activeren. Om dit te doen, drukt u op de MENU-knop totdat het pictogram

 verschijnt op het scherm en selecteer AAN. Houd een willekeurige knop ingedrukt om de knoppen te ontgrendelen.





2. FUNCTIES VAN MENUKNOPPEN

Door de MENU-knop ingedrukt te houden, kan de gebruiker bepaalde functies in het menu invoeren.

2.1. KOELEN/VERWARMEN

Dit pictogram informeert over de kamerverwarming of -koeling om de vooraf ingestelde temperatuur te bereiken. Deze berichten worden afwisselend weergegeven: koelen of verwarmen.

Kies de werkingsmodus:

- Verwarming 
- koeling 

Standaardwerkingsmodus is verwarming.



LET OP!

EEN ONJUISTE MODUSINSTELLING KAN LEIDEN TOT EEN OMGEKEERDE WERKING VAN DE REGELAAR!




2.2. INGEBOUWDE SENSORKALIBRATIE



Kalibratie moet worden uitgevoerd tijdens montage of na langdurig gebruik, als de door de sensor gemeten kamertemperatuur afwijkt van de werkelijke temperatuur. Het instelbereik van de kalibratie is van -9,9 tot +9,9 C met een nauwkeurigheid van 0,1°C.

Om de ingebouwde sensor te kalibreren, drukt u op de MENU-knop totdat het kalibratiescherm van de temperatuursensor verschijnt. Gebruik de knoppen   om de gewenste correctie in te stellen. Om te bevestigen, drukt u op de MENU-knop (bevestig en ga verder met het bewerken van de volgende parameter).



2.3. KALIBRATIE VLOERSENSOR

Kalibratie van de vloersensor (er wordt een extra pictogram weergegeven: ) moet worden uitgevoerd als de door de sensor gemeten vloertemperatuur afwijkt van de werkelijke temperatuur . Het instelbereik van de kalibratie is van -9,9 tot +9,9 C met een nauwkeurigheid van 0,1°C.

Om de ingebouwde sensor te kalibreren , drukt u op de MENU-knop totdat het kalibratiescherm van de vloersensor verschijnt . Gebruik de knoppen   om de gewenste correctie in te stellen. Om te bevestigen, drukt u op de MENU-knop (bevestig en ga verder met het bewerken van de volgende parameter) .

**2.4. SOFTWARE VERSIE**

Na het indrukken van de MENU-knop kan de gebruiker het versienummer van de software controleren. Het nummer is nodig wanneer u contact opneemt met het servicepersoneel.

**2.5. STANDAARD INSTELLINGEN**

Deze functie wordt gebruikt om de fabrieksinstellingen te herstellen . Om dit te doen, verander het knipperende cijfer 0 in 1.



VIII. TECHNISCHE DATA

EU-297B v3	
Instelbereik temperatuur	5 °C ÷ 35 °C
Stroomvoorziening	2xAAA 1,5V batterijen
Meetfout	± 0,5 °C
Potentiaalvrij vervolg naam uit. laden	230V AC / 0,5A (AC1) * 24V DC / 0,5A (DC1) **

EU-297Z v3	
Instelbereik temperatuur	5 °C ÷ 35 °C
Stroomvoorziening	230V ± 10% / 50Hz
Maximaal energieverbruik	0,5W
Meetfout	± 0,5 °C
Potentiaalvrij vervolg naam uit. laden	230V AC / 0,5A (AC1) * 24V DC / 0,5A (DC1) **

* AC1-belastingscategorie: eenfasige, resistieve of licht inductieve AC-belasting.

** DC1 belastingscategorie: gelijkstroom, ohmse of licht inductieve belasting.

TECH TECH CONTROLLERS

EU-conformiteitsverklaring

Hierbij verklaren wij onder onze eigen verantwoordelijkheid dat **EU-297 v3** vervaardigd door TECH STEROWNIKI II Sp. z o.o. met hoofdkantoor in Wieprz Biała Droga 31, 34-122 Wieprz, voldoet aan **Richtlijn 2014/35/EU** van het Europees Parlement en de Raad van 26 februari 2014 betreffende de harmonisatie van de wetgevingen van de lidstaten betreffende **het op de markt aanbieden van elektrisch materiaal ontworpen voor gebruik binnen bepaalde spanningsgrenzen** (EU PB L 96 van 29.03.2014, blz. 357), **Richtlijn 2014/30/EU** van het Europees Parlement en de Raad van 26 februari 2014 betreffende **de harmonisatie van de wetgevingen** van de lidstaten inzake elektromagnetische compatibiliteit (EU PB L 96 van 29.03.2014, blz. 79), **Richtlijn 2009/125/EG** tot vaststelling van een kader voor de vaststelling van eisen inzake ecologisch ontwerp voor energiegerelateerde producten en de verordening door het MINISTERIE VAN ONDERNEMERSCHAP EN TECHNOLOGIE van 24 juni 2019 tot wijziging van de verordening betreffende de essentiële vereisten met betrekking tot de beperking van het gebruik van cert ain gevaarlijke stoffen in elektrische en elektronische apparatuur, uitvoeringsbepalingen van Richtlijn (EU) 2017/2102 van het Europees Parlement en de Raad van 15 november 2017 tot wijziging van Richtlijn 2011/65/EU betreffende de beperking van het gebruik van bepaalde gevaarlijke stoffen in elektrische en elektronische apparatuur (PB L 305 van 21.11.2017, blz. 8).

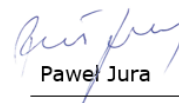
Voor de beoordeling van de naleving zijn geharmoniseerde normen gebruikt:

PN-EN IEC 60730-2-9:2019-06,

PN-EN 60730-1:2016-10,

EN IEC 63000:2018 RoHS.

Wieprz, 13.12.2022


Paweł Jura


Janusz Master

Prezesa firmy

**TECH
TECH
CONTROLLERS**

Hoofdkwartier

ul. Biała Droga 31, 34-122 Wieprz

Service:

phone: **+31 341 371 030**

e-mail: **info@eplucon.nl**

www.tech-controllers.com