

TECH TECH CONTROLLERS

NÁVOD NA OBSLUHU

EU-297 v2

SK



www.tech-reg.sk

OBSAH

I.	Bezpečnostné pokyny	3
II.	Popis zariadenia	4
III.	Inštalácia	5
1.	Inštalácia regulátora - batérie	5
2.	Inštalácia regulátora - napájacie napätie 230V	7
IV.	Rádiový prijímač bezdrôtovej verzie izbového regulátora	9
V.	Prvé spustenie regulátora	9
VI.	Obsluha regulátora	10
1.	Princíp činnosti	10
2.	Prevádzkové režimy	10
VII.	Popis zariadenia	10
1.	Popis hlavného displeja	11
VIII.	Funkcie regulátora	12
1.	Bloková schéma hlavného menu	12
1.1.	Nastavenie času	12
1.2.	Voľba prevádzkového režimu	13
1.3.	Zadaná konštantná teplota	13
1.4.	Zadaná denná teplota	13
1.5.	Deň od	13
1.6.	Zadaná nočná teplota	14
1.7.	Noc od	14
1.8.	Hysterézia	14
1.9.	Podlahové vykurovanie ON/OFF	14
1.10.	Blokáda tlačidiel ON/OFF	15
2.	Funkcie tlačidiel Menu	16
2.1.	Chladenie/vykurovanie	16
2.2.	Kalibrácia zabudovaného snímača teploty	16
2.3.	Kalibrácia snímača podlahy	16
2.4.	Programová verzia	16
2.5.	Výrobné nastavenie	17
IX.	Registrácia vykonávacieho modulu EU-297v2	17
X.	Technické údaje	18

JG. 14.12.2022

I. BEZPEČNOSTNÉ POKYNY

Pred použitím zariadenia si pozorne prečítajte nasledujúce ustanovenia. Nedodržanie týchto pokynov môže mať za následok vznik úrazu alebo poškodenie prístroja. Tento návod na použitie je potrebné starostlivo uschovať.

Aby sa zabránilo zbytočným chybám a úrazom, uistite sa, že osoby užívajúce toto zariadenie sa dôkladne oboznámili s jeho prevádzkou a bezpečnostnými pokynmi. Prosíme, uchovajte tento návod a uistite sa, že zostane so zariadením aj v prípade jeho premiestnenia alebo predaja tak, aby každý užívateľ po celú dobu jeho používania mohol mať zodpovedajúce informácie o prevádzkovaní prístroja a bezpečnostných pokynoch. Pre bezpečnosť života a majetku dodržujte bezpečnostné opatrenia uvedené v užívateľskej príručke, nakoľko výrobca nie je zodpovedný za škodu spôsobenú z nedbanlivosti.



VAROVANIE

- **Elektrické zariadenia pod napätím.** Pred akoukoľvek činnosťou spojenou s napájaním (zapojenie, inštalácia zariadenia atď.) uistite sa, že regulátor nie je pripojený k sieti.
- Inštaláciu zariadenia musí vykonávať osoba s potrebnou kvalifikáciou.
- Regulátor nie je určený pre manipuláciu deťmi.



UPOZORNENIE

- Blesk môže poškodiť regulátor, preto počas búrky je nutné jeho vypnutie zo siete vyťahnutím napájacieho kábla zo zásuvky.
- Regulátor nie je možné používať v rozpore s jeho určením.
- Odporúča sa pravidelne kontrolovať stav zariadenia

Po spracovaní návodu na obsluhu k 14.12.2022 mohli nastať zmeny v konštrukcii uvedeného výrobku. Výrobca si vyhradzuje právo na vykonanie konštrukčných zmien. Vyobrazenie výrobku môže obsahovať doplnkové vybavenie. Technológia tlače návodu na obsluhu môže mať vplyv na odlišné farebné vyobrazenie výrobku.



Starostlivosť o životné prostredie je našou hlavnou prioritou. Sme si vedomí, že produkuje elektronické zariadenia a to nás zaväzuje k bezpečnej ekologickej likvidácii opotrebovaných elektronických súčiastok i zariadení. Z toho dôvodu bolo spoločnosti pridelené registračné číslo Hlavným inšpektorom ochrany životného prostredia. Symbol preškrtnutej nádoby na odpad na výrobku znamená, že výrobok nemôže byť likvidovaný s bežným komunálnym odpadom. Triedením odpadu určeného na recykláciu pomáhame chrániť životné prostredie. Užívateľ je povinný opotrebované zariadenie odovzdať do určeného zberného miesta pre recykláciu odpadu z elektrických a elektronických zariadení.

II. POPIS ZARIADENIA

Izbový regulátor **EU-297v2** (bytový termostat) je určený pre ovládanie vykurovacieho zariadenia alebo podlahového vykurovania. Úlohou regulátora je udržiavanie zadanej (nastavenej) priestorovej teploty a teploty podlahy (pri zapojení podlahového snímača teploty) vyslaním signálu do vykurovacieho zariadenia alebo lišty podlahového vykurovania (spojenie kontaktu) s informáciou o potrebe dokúrenia miestnosti alebo podlahy na požadovanú teplotu.

Funkcie izbového regulátora EU-297v2:

- Kúrenie/chladenie
- Udržiavanie zadanej priestorovej teploty
- Udržiavanie zadanej teploty podlahy (po pripojení snímača teploty podlahy, ktorý nie je súčasťou)
- Manuálny program
- Program deň/noc
- Bezdrôtová komunikácia s vykonávacím modulom (rádiovým prijímačom) EU-MW-3 pre komunikáciu s kotlom

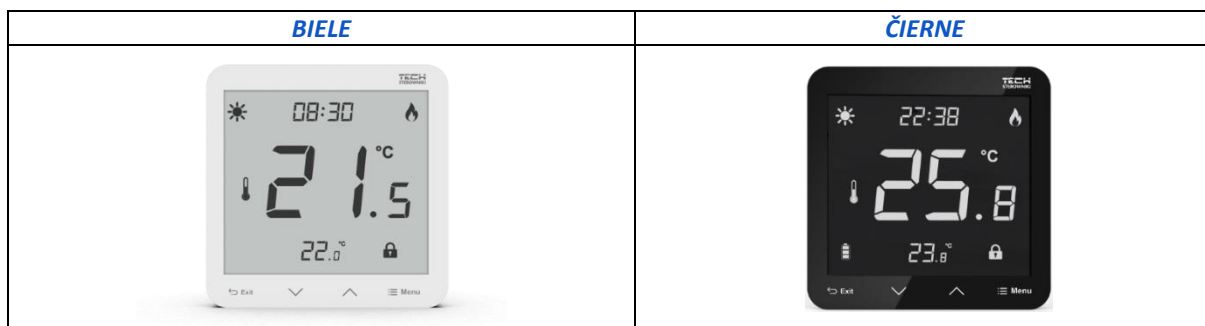
Vybavenie regulátora:

- Dotykové tlačidlá
- Čelná strana je zo skla
- Vstavaný snímač teploty
- Batérie **EU-297 v2 RB, EU-297 v2 RBN** alebo napájanie 230V **EU-297 Z v2 RZ, EU-297 v2 RZN**
- Možnosť pripojenia snímača teploty podlahy
- Vykonávací modul EU-MW-3

Izbový regulátor EU-297v2 má 2 verzie displeja:

- štandard (na bielom pozadí sú informácie zobrazené na čierne)
- negatív (na čiernom pozadí sú informácie zobrazené na bielo)

EU-297v2 môže mať 2 verzie farebné:



EU-297v2 pracuje spolu s prijímačom signálu EU-MW-3 (je súčasťou zostavy), ktorý sa inštaluje v blízkosti vykurovacieho zariadenia.

Verzie zariadenia:

1. **EU-297 v2 RB, EU-297 v2 RBN** – bezdrôtová verzia napájaná 2 batériami AAA 1,5V
2. **EU-297 Z v2 RZ, EU-297 v2 RZN** – drôtová verzia napájaná 230V
Farebné prevedenie: biela alebo čierna.



III. INŠTALÁCIA

UPOZORNENIE



Regulátor musí byť nainštalovaný osobou so zodpovedajúcou kvalifikáciou.

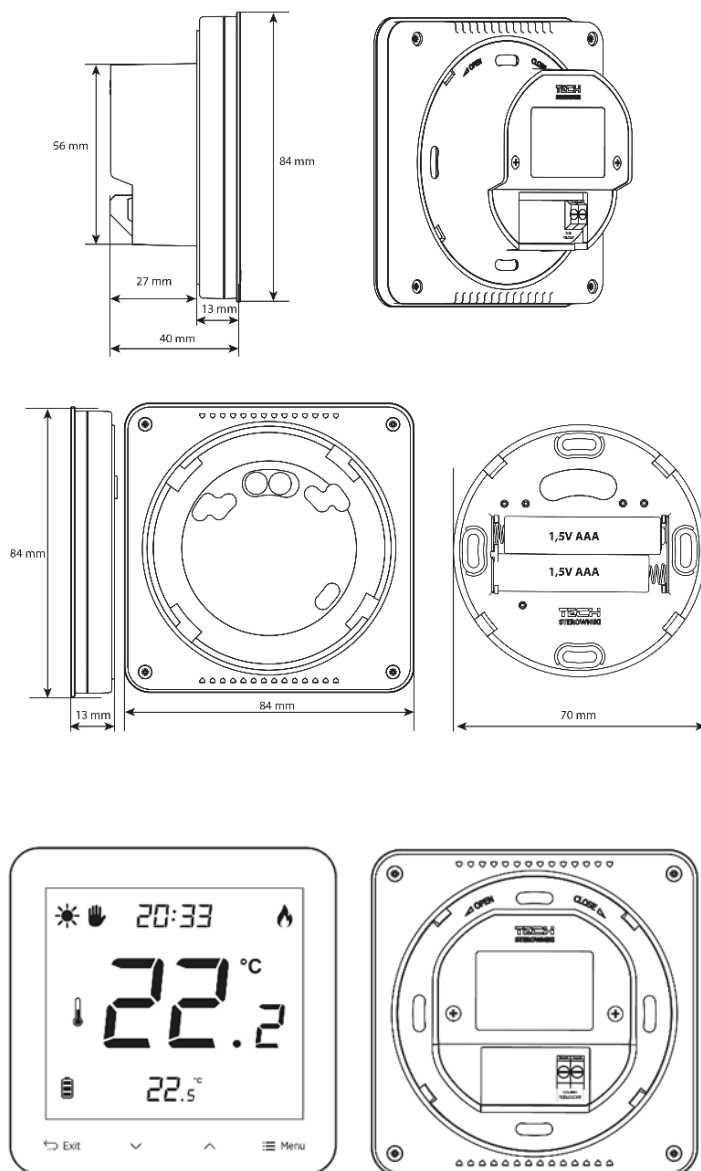
UPOZORNENIE

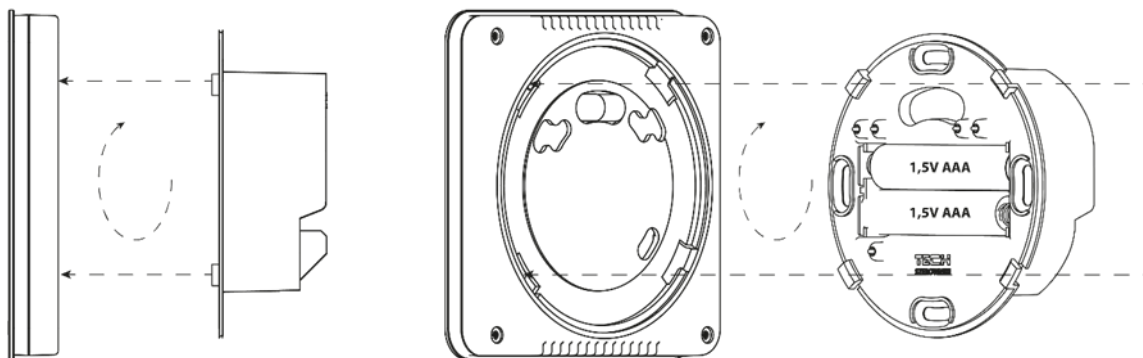
Nepripájajte čerpadlá priamo k výstupom ovládania čerpadiel, kde výrobca vyžaduje externý hlavný vypínač, poistku napájania alebo prídavný selektívny prúdový chránič pre skreslené prúdy.

Aby sa zabránilo poškodeniu zariadenia, musí byť medzi regulátorom a čerpadlom použitý dodatočný bezpečnostný obvod. Výrobca odporúča Adaptér pre čerpadlá ZP-01, ktorý je potrebné dokúpiť.

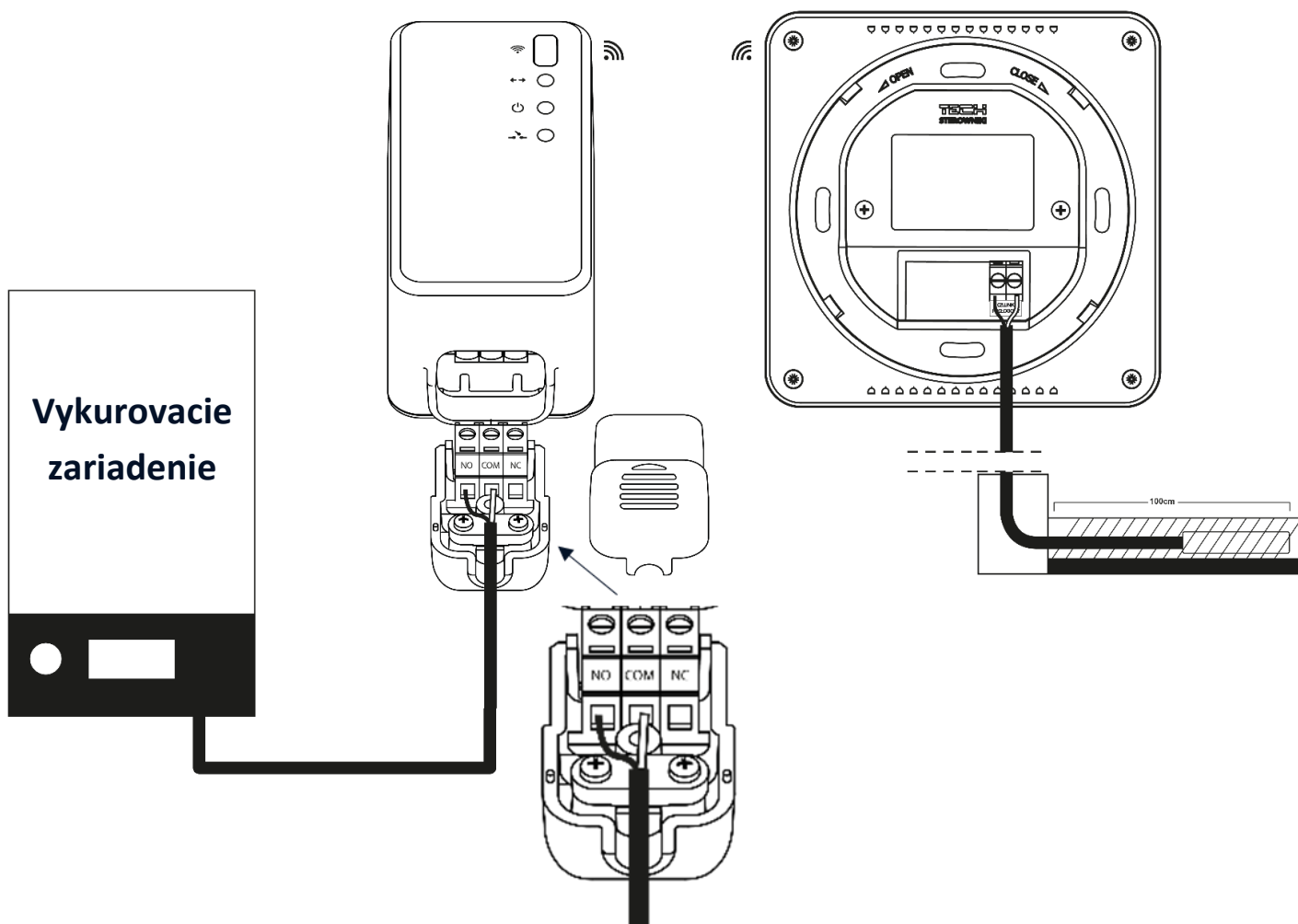
Izbový regulátor EU-297v2 sa inštaluje ako panel na stenu. Za týmto účelom je potrebné umiestniť zadnú časť regulácie do inštaláčnej krabice umiestnenej v stene, potom do nej vložiť regulátor a mierne ho pootočiť.

1. INŠTALÁCIA REGULÁTORA - BATÉRIE





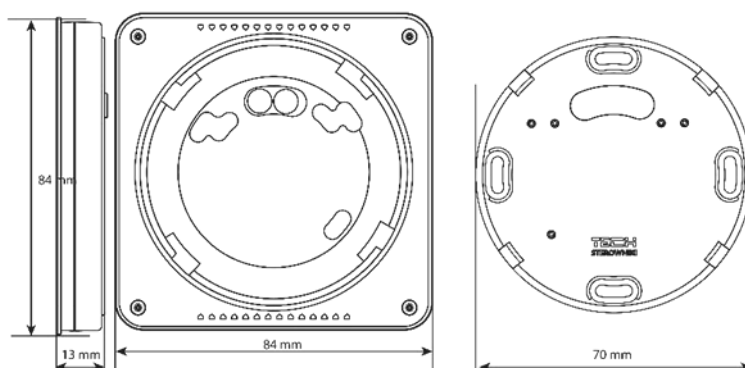
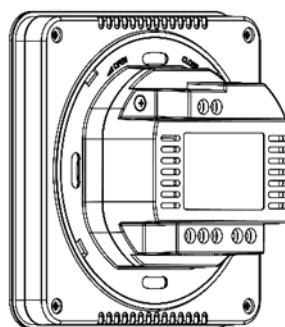
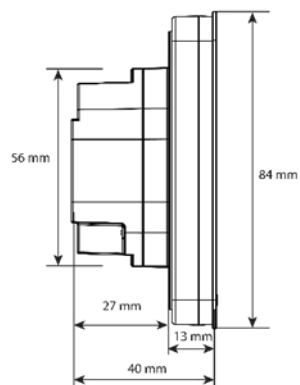
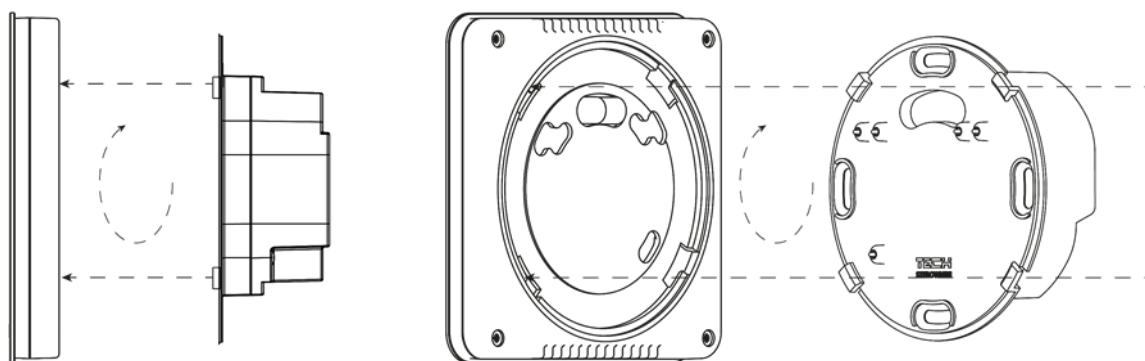
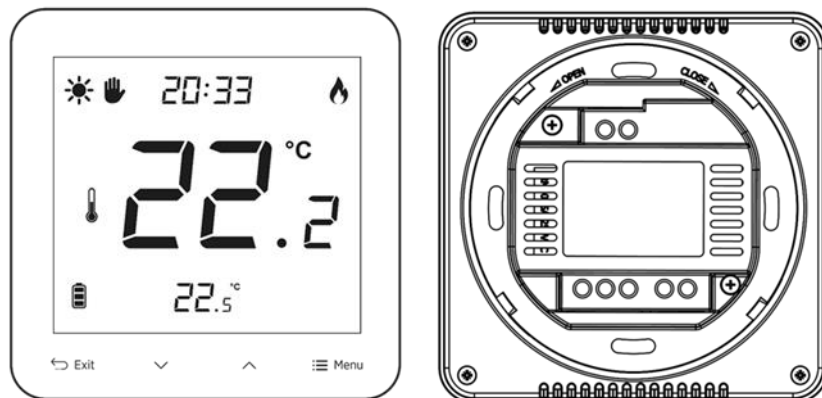
Pre bezdrôtové pripojenie je potrebné použiť nasledujúcu schému – rádiový prijímač EU-MW-3 je potrebné pripojiť dvojžilovým komunikačným káblom k zodpovedajúcim konektorom na strane vykurovacieho zariadenia (kotel, hlavná regulácia). Pri pripájaní zariadení s výkonom väčším ako 1A je potrebné použiť stýkač. Na kontakt podlahového snímača je možné voliteľne pripojiť ďalší snímač - tým sa zobrazia ďalšie funkcie v ponuke regulácie.


UPOZORNENIE

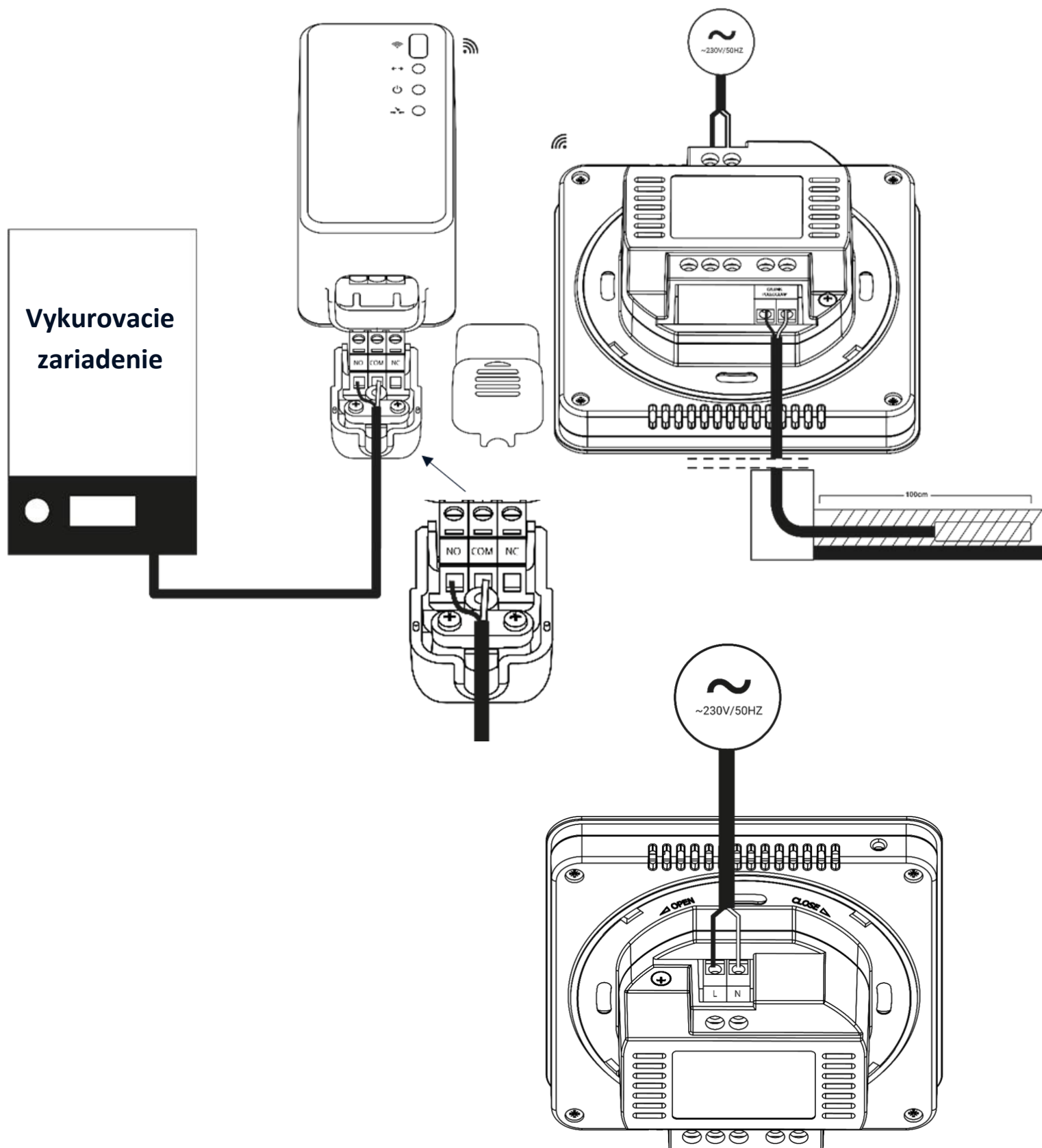
Ak je regulátor napájaný z batérie – je potrebné pravidelne kontrolovať stav batérie. Batérie by sa mali vymeniť raz za sezónu.

2. INŠTALÁCIA REGULÁTORA - NAPÁJACIE NAPÄTIE 230V

Izbový regulátor EU-297v2 sa inštaluje ako panel na stenu. Za týmto účelom je potrebné umiestniť zadnú časť regulácie do inštaláčnej krabice umiestnenej v stene, potom do nej vložiť regulátor a mierne ho pootočiť.

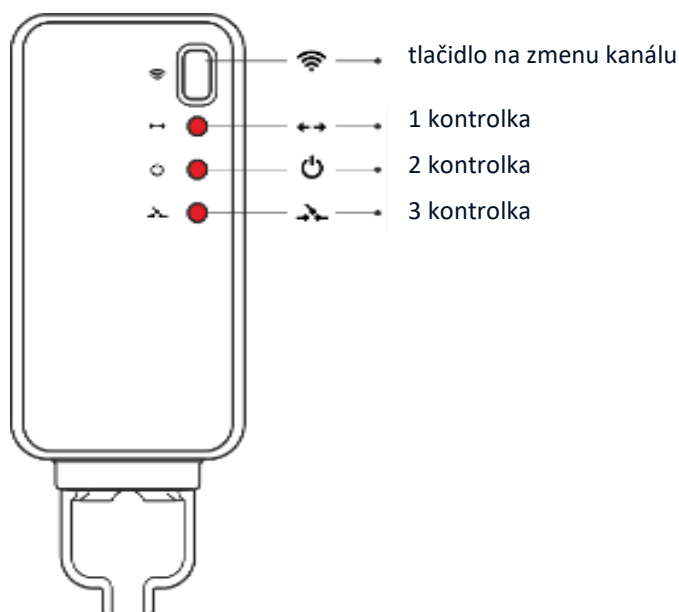


Pre bezdrôtové pripojenie je potrebné použiť nasledujúcu schému – rádiový prijímač EU-MW-3 je potrebné pripojiť dvojžilovým komunikačným káblom k zodpovedajúcim konektorom na strane vykurovacieho zariadenia (kotol, hlavná regulácia). Pri pripájaní zariadení s výkonom väčším ako 1A je potrebné použiť stýkač. Na kontakt podlahového snímača je možné voliteľne pripojiť ďalší snímač - tým sa zobrazia ďalšie funkcie v ponuke regulácie.



IV. RÁDIOVÝ PRIJÍMAČ BEZDRÔTOVEJ VERZIE IZBOVÉHO REGULÁTORA

Izbový regulátor EU-297v2 komunikuje s vykurovacím zariadením (alebo s regulátorom kotla) pomocou rádiového signálu odosielaného do prijímača. Tento prijímač je pripojený k vykurovaciemu zariadeniu (alebo regulátoru kotla) pomocou dvojžilového kábla a prostredníctvom rádiového signálu komunikuje s izbovým regulátorom.



Prijímač má zabudované 3 červené kontrolné diódy:

- 1 kontrolka – signalizuje príjem signálu;
- 2 kontrolka – signalizuje prevádzku prijímača;
- 3 kontrolka – rozsvieti sa, keď nie je v miestnosti dosiahnutá požadovaná teplota - vykurovanie je zapnuté.



UPOZORNENIE

- V prípade výpadku komunikácie (napr. z dôvodu vybitia batérii) po 15 minútach, prijímač automaticky vypne vykurovacie zariadenie.

V. PRVÉ SPUSTENIE REGULÁTORA

Pre správnu prevádzku regulátora je potrebné pri prvom spustení postupovať v súlade s nasledujúcimi krokmi:

1. Vložte batérie - po odstránení zadného krytu regulácie (verzia na batérie).
2. Ak chceme izbový regulátor využívať na ovládanie podlahového kúrenia je potrebné na svorku podlahového snímača pripojiť prídavný podlahový snímač.
3. Modul rádiového prijímača pripojiť dvojžilovým komunikačným káblom k príslušným svorkám regulácie kotla.

VI. OBSLUHA REGULÁTORA

1. PRINCÍP ČINNOSTI

Izbový regulátor EU-297v2 má za úlohu udržiavať zadanú (prednastavenú) priestorovú teplotu a po pripojení snímača podlahy aj teplotu podlahy vysielajúc signál do vykurovacieho zariadenia (zopnutie kontaktu) s informáciami o potrebe kúrenia. Po prijatí tohto signálu sa vykurovacie zariadenie zapne.



UPOZORNENIE

Aby boli funkcie podlahového snímača dostupné, musí byť podlahový snímač zapnutý v MENU regulácie.

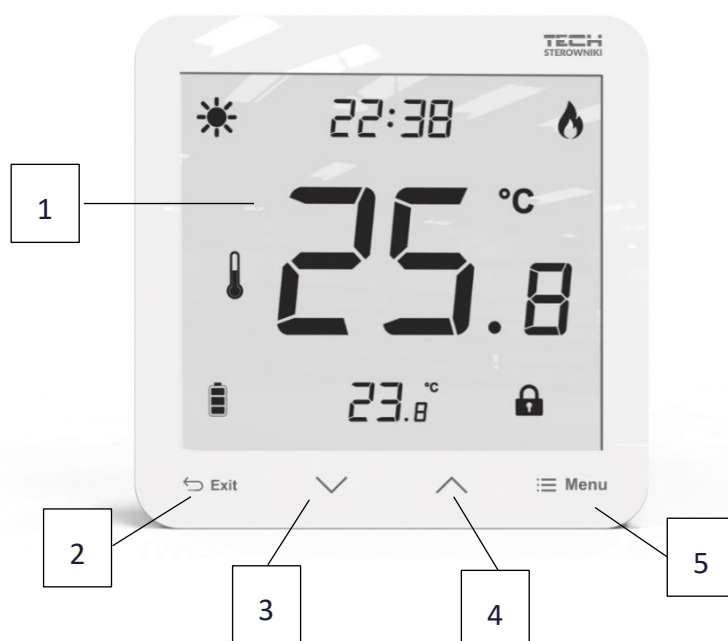
2. PREVÁDZKOVÉ REŽIMY

Izbový regulátor môže pracovať v jednom z dvoch pracovných režimov:

- **Režim deň/noc** – V tomto režime zadaná teplota závisí od dennej doby - užívateľ nastavuje samostatne zadanú teplotu pre deň a noc (komfortná a ekonomická teplota) a hodinu, od ktorej regulátor eviduje dennú a nočnú dobu. Pre aktiváciu tohto režimu je potrebné stlačiť tlačidlo EXIT - až kým sa na hlavnom displeji zobrazí ikona režimu ☀ alebo 🌙 .
- **Manuálny režim** 🖐 V tomto režime sa nastavuje zadaná teplota manuálne, priamo z úrovne hlavného displeja pomocou tlačidla ▼ alebo ▲ . Manuálny režim sa aktivuje automaticky po stlačení niektorého z týchto tlačidiel. V momente zapnutia manuálneho režimu, v tom čase aktívny prevádzkový režim Deň/noc bude "uspaný" až do ďalšej naprogramovanej zmeny zadanej teploty. Manuálny režim je možné vypnúť stlačením tlačidla EXIT.
- **Konštantný režim** - V tomto režime bude zadaná teplota konštantná, bez ohľadu na dennú dobu.

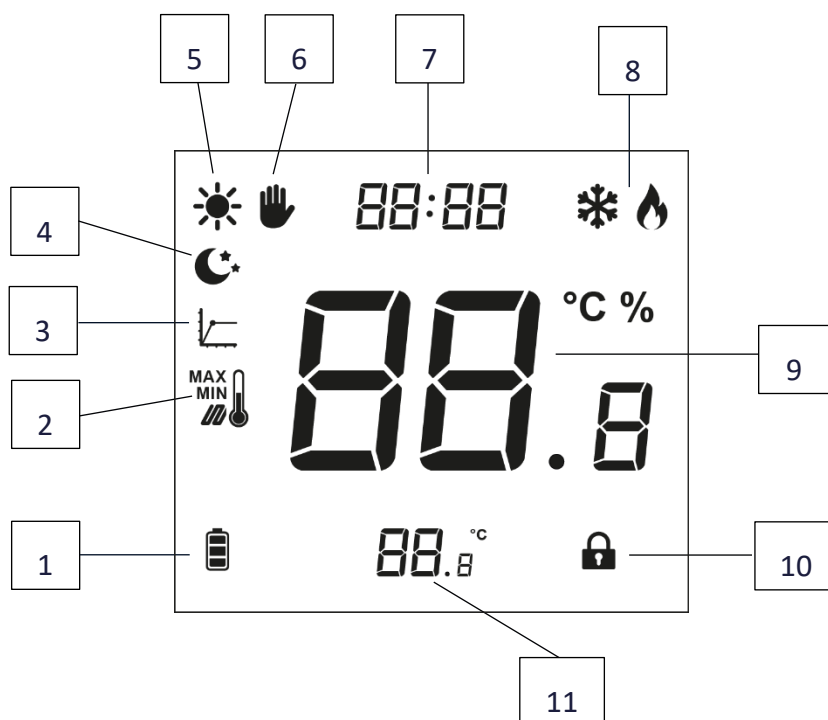
VII. POPIS ZARIADENIA

Ovládanie je pomocou dotykových tlačidiel.



1. Displej
2. Tlačidlo **EXIT** – stlačením tohto tlačidla sa zobrazí teplota v miestnosti, teplota podlahy a deaktivuje sa manuálna prevádzka.
3. Tlačidlo **✓** – stlačenie tohto tlačidla umožňuje zníženie nastavenia jednotlivých parametrov.
4. Tlačidlo **^** – stlačenie tohto tlačidla umožňuje zvýšenie nastavenia jednotlivých parametrov.
5. Tlačidlo **MENU** – pridržanie tlačidla umožňuje zapnutie manuálneho režimu a vstup do nastavení. Stlačenie tlačidla MENU užívateľ postupne prechádza do úpravy jednotlivých parametrov.

1. POPIS HLAVNÉHO DISPLEJA

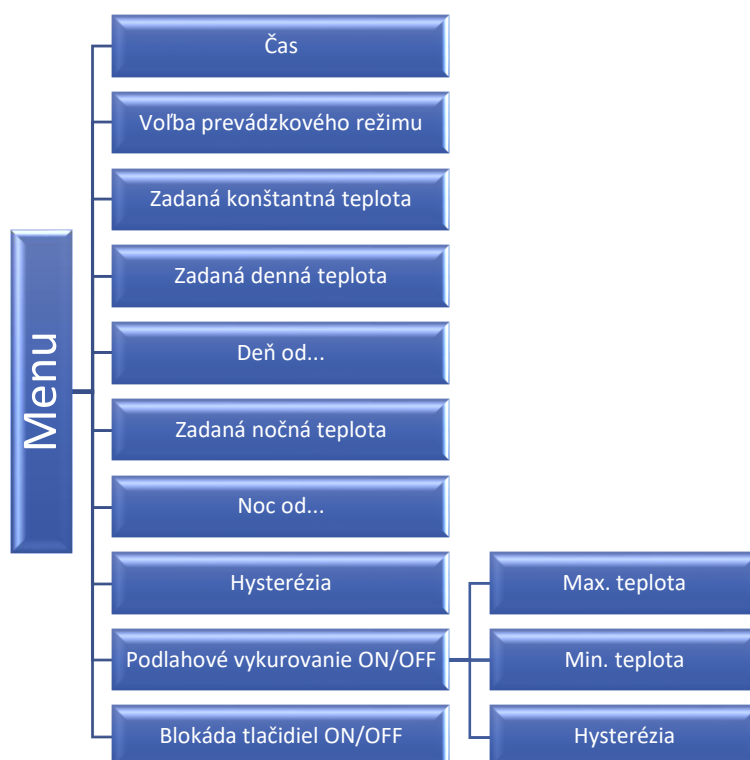


1. Úroveň batérii (verzia batérie)
2. Max/min teplota podlahy - ikona sa zobrazuje iba vtedy, keď je podlahový snímač v menu regulácie zapnutý
3. Hysterézia
4. Aktívny nočný režim
5. Aktívny denný režim
6. Aktívny manuálny režim
7. Aktuálna hodina
8. Chladenie/kúrenie
9. Aktuálna teplota
10. Blokáda tlačidiel
11. Zadaná teplota

VIII. FUNKCIE REGULÁTORA

Ovládanie je pomocou dotykových tlačidiel ∇ , \wedge , EXIT a MENU. Pre úpravu jednotlivých parametrov je potrebné stlačiť tlačidlo MENU. Stlačením tlačidla MENU prezeráme ďalšie funkcie regulátora – upravovaný parameter je znázornený blikajúcou ikonou, ostatné sú potlačené. Pre zmenu nastavení parametrov použijeme tlačidlá ∇ a \wedge . Po vykonaní zmien v nastavení potvrdzujeme ich stlačením tlačidla MENU (potvrdenie a prechod k úprave ďalších parametrov) alebo tlačidlom EXIT (potvrdenie a výstup na úroveň ďalšieho parametra).

1. BLOKOVÁ SCHÉMA HLAVNÉHO MENU



1.1. NASTAVENIE ČASU

Pre nastavenie aktuálnej hodiny je potrebné stlačiť tlačidlo MENU až kým sa nezobrazí nastavenie hodín na displeji v hornej časti. Nastavenia sa týkajú blikajúceho parametru.

Pomocou tlačidla ∇ alebo \wedge nastavíme postupne hodinu a minútu. Výber potvrdíme stlačením tlačidla MENU (potvrdenie a prechod k úprave ďalšieho parametru) alebo tlačidla EXIT (potvrdenie a výstup na úroveň hlavného displeja).



1.2. VOĽBA PREVÁDZKOVÉHO REŽIMU

Funkcia umožňuje zapnúť prevádzkový režim: konštantný alebo deň/noc výberom ON alebo OFF. Ak to chcete urobiť, stláčajte tlačidlo Menu, kým sa nezobrazí obrazovka výberu režimu.

ON - funkcia umožňuje zapnúť konštantný režim, následne je možné nastaviť zadanú konštantnú teplotu

OFF - funkcia umožňuje vypnúť konštantný režim a zapnúť režim deň/noc, je možné nastaviť dennú a nočnú teplotu a čas jej spustenia.




1.3. ZADANÁ KONŠTANTNÁ TEPLOTA

Po výbere možnosti ON na obrazovke výberu prevádzkového režimu sa zobrazí obrazovka konštantnej teploty, ktorú je možné nastaviť pomocou tlačidiel ∇ alebo \blacktriangle . Zvolená teplota bude konštantná, bez ohľadu na dennú dobu a zostane zapamätaná aj po reštarte zariadenia.



1.4. ZADANÁ DENNÁ TEPLOTA


Pre nastavenie zadanej dennej (komfortnej) teploty je potrebné stlačiť tlačidlo MENU až kým sa zobrazí blikajúca ikona parametra .

Tlačidlami ∇ alebo \blacktriangle nastavujeme požadovanú teplotu.




1.5. DEŇ OD...

Užívateľ má možnosť nastavenia denného času, t. j. čas, kedy platí teplota nastavená pre denný režim.

Pre nastavenie denného času je potrebné stlačiť tlačidlo MENU až kým sa zobrazí blikajúca ikona parametra .

Pomocou tlačidla ∇ alebo \blacktriangle užívateľ má možnosť nastaviť preferovaný čas.

1.6. ZADANÁ NOČNÁ TEPLOTA


Pre nastavenie zadanej nočnej (ekonomickej) teploty je potrebné stlačiť tlačidlo MENU až kým sa zobrazí blikajúca ikona parametra  .

Tlačidlami  alebo  nastavujeme požadovanú teplotu.



1.7. NOC OD...

Užívateľ má možnosť nastavenia nočného času, t. j. čas, kedy platí teplota nastavená pre nočný režim.

Pre nastavenie nočného času je potrebné stlačiť tlačidlo MENU až kým sa zobrazí blikajúca ikona parametra  .

Pomocou tlačidla  alebo  užívateľ má možnosť nastaviť preferovaný čas.

1.8. HYSTERÉZIA

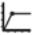


Hysterézia izbovej teploty určuje toleranciu pre zadanú teplotu, aby sa zabránilo nežiaducim osciláciám pri minimálnom kolísaní teploty v rozmedzí od 0,2 do 5°C.

Príklad:

Zadaná teplota je 23°C



Hysterézia je 1°C


Izbový regulátor začne ukazovať nedokúrenie miestnosti po klesne teploty na 22°C.


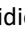
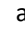
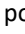
Pre nastavenie hysterézie zadanej teploty je potrebné stlačiť tlačidlo MENU až kým sa zobrazí blikajúca ikona parametra hysterézie  . Pomocou tlačidla  alebo  nastavíme požadovanú hodnotu hysterézie.

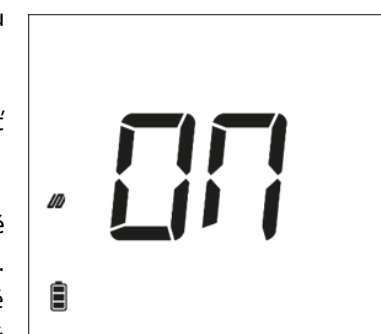


1.9. PODLAHOVÉ VYKUROVANIE ON/OFF

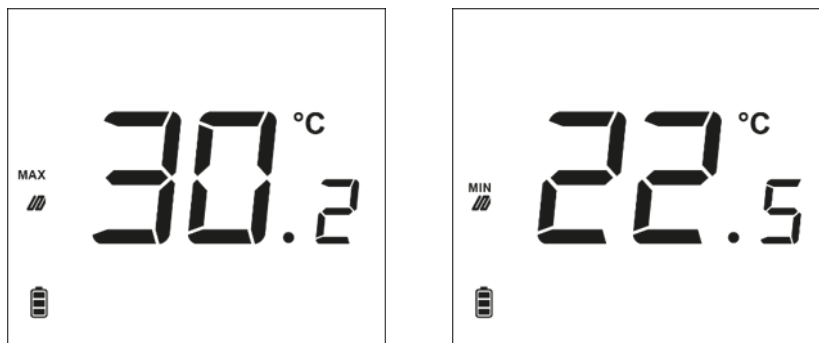
Funkcia umožňuje zapnúť (ON) alebo vypnúť (OFF) podlahové vykurovanie. K tomu používame tlačidlá  a  .

V prípade zapnutého podlahového vykurovania (ikona ) Má užívateľ možnosť zmeny nastavení parametrov ako:

- Maximálna teplota - pre nastavenie maximálnej teploty podlahy je potrebné stlačiť tlačidlo Menu, až kým sa zobrazí ikona podlahového vykurovania. Potom pomocou tlačidiel  alebo  je potrebné zapnúť podlahové vykurovanie a ďalej pomocou tlačidiel  alebo  nastaviť žiadanú maximálnu teplotu.



- Minimálna teplota - pre nastavenie minimálnej teploty podlahy je potrebné stlačiť tlačidlo Menu, až kým sa zobrazí ikona podlahového vykurovania. Potom pomocou tlačidiel ∇ alebo \wedge je potrebné zapnúť podlahové vykurovanie a ďalej pomocou tlačidiel ∇ alebo \wedge nastaviť žiadanú minimálnu teplotu.



- Hysterézia - hysterézia teploty podlahy určuje toleranciu pre maximálnu a minimálnu teplotu podlahy. Rozsah nastavení je 0,2 až 5°C.

Ak teplota podlahy stúpne nad nastavenú maximálnu teplotu, regulátor rozopne kontakt a podlahové vykurovanie bude vypnuté. Kontakt sa zopne iba vtedy, keď teplota klesne pod maximálnu podlahovú teplotu mínus hodnota hysterézie.

Príklad:

Maximálna teplota podlahy je 33°C

Hysterézia je 2°C

Izbový regulátor pri teplote 33°C rozopne kontakt a znovu zopne pri teplote 31°C.

Ak teplota podlahy klesne pod nastavenú minimálnu teplotu, regulátor zopne kontakt a podlahové kúrenie bude zapnuté. Regulátor rozopne kontakt len vtedy, keď teplota podlahy stúpne na minimálnu teplotu plus hodnotu hysterézie.




Príklad:

Minimálna teplota podlahy je 23°C

Hysterézia je 2°C

Izbový regulátor pri teplote 23°C zopne kontakt a znovu sa rozopne pri teplote 25°C.

1.10. BLOKÁDA TLAČIDIEL ON/OFF

Užívateľ má možnosť uzamknúť tlačidlá. Na aktiváciu zámku je potrebné stlačiť tlačidlo MENU, až kým sa zobrazí blikajúca ikona  parametra, a vybrať možnosť ON. Pre odomknutie tlačidiel je potrebné podržať stlačené ľubovoľné tlačidlo.





2. FUNKCIE TLAČIDIEL MENU

Podržaním tlačidla Menu vstúpi užívateľ do jednotlivých funkcií MENU.

2.1. CHLADNIE/VYKUROVANIE

Ikona informujúca o ochladení alebo vykurovaní miestnosti na nastavenú teplotu. Tieto informácie sa zobrazujú striedavo: chladenie alebo vykurovanie.

Je potrebné nastaviť príslušnú funkciu:

- vykurovanie 
- chladenie 

Predvolený režim je vykurovanie.


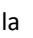


UPOZORNENIE

NESPRÁVNE NASTAVENIE VYŠŠIE UVEDENEJ FUNKCIE MÔŽE VIESŤ K OPAČNEJ ČINNOSTI REGULÁTORA!


2.2. KALIBRÁCIA ZABUDOVANÉHO SNÍMAČA TEPLoty


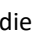
Kalibrácia snímača teploty sa vykonáva pri inštalácii alebo po dlhšom používaní regulátora, ak sa zobrazovaná vnútorná teplota líši od skutočnej. Rozsah: -10°C až $+10^{\circ}\text{C}$ s presnosťou na $0,1^{\circ}\text{C}$.

Pre vykonanie kalibrácie je potrebné stlačiť tlačidlo MENU až kým sa nezobrazí na displej kalibrácia snímača teploty. Pomocou tlačidla  alebo  nastavíme požadovanú korekciu.



2.3. KALIBRÁCIA SNÍMAČA PODLAHY

Kalibrácia podlahového snímača (objaví sa ďalšia ikona ) sa vykoná, ak sa teplota podlahy nameraná snímačom odchýli od skutočnej teploty. Rozsah nastavenia: $-9,9$ až $+9,9^{\circ}\text{C}$ s presnosťou do $0,1^{\circ}\text{C}$.

Pre vykonanie kalibrácie podlahového snímača je potrebné stlačiť tlačidlo MENU až kým sa zobrazí na displej kalibrácia snímača teploty podlahy. Pomocou tlačidiel  alebo  nastavíme požadovanú korekciu. Výber potvrdíme stlačením tlačidla MENU prechádzajúc súčasne na ďalšiu funkciu.



2.4. PROGRAMOVÁ VERZIA

Po stlačení tlačidla Menu môže užívateľ vstúpiť na zobrazenie čísla verzie softvéru regulácie. V prípade kontaktu so servisnou službou uveďte toto číslo.



2.5. VÝROBNÉ NASTAVENIE

Funkcia umožňuje užívateľovi obnoviť výrobné nastavenia zmenou blikajúcej číslice 0 na 1.



IX. REGISTRÁCIA VYKONÁVACIEHO MODULU EU-297V2

Pre registráciu vykonávacieho modulu EU-295v2 je potrebné:

- Stlačiť Registračné tlačidlo na EU-MW-3
- Kliknúť na Registračné tlačidlo na EU-297v2



UPOZORNENIE

- Obrazovka musí byť pri registrácii podsvietená. Ak to chcete urobiť, stlačte ľubovoľné tlačidlo na paneli alebo kliknite na tlačidlo registrácie. Opätovným stlačením registračného tlačidla párovanie povolíte.
- Po stlačení Registračného tlačidla na EU-MW-3 užívateľ má 2 minúty na stlačenie Registračného tlačidla na EU-297v2. Po tomto čase regulácia vyhodnotí pokus párovania za neúspešný.

AK:

- Na displeji EU-297v2 sa zobrazí informácia SCS a na module EU-MW-3 všetky diódy blikajú naraz – registrácia bola úspešná.
- Na module EU-MW-3 diódy blikajú samostatne z jednej strany na druhú – modul EU-MW-3 neobdržal informáciu z EU-297v2.
- Na displeji EU-297v2 sa zobrazí informácia ERR a na module EU-MW-3 všetky diódy svietia súvisle – registrácia bola neúspešná.



X. TECHNICKÉ ÚDAJE

EU-297B v2	
Rozsah nastavenia izbovej teploty	5°C ÷ 35°C
Napájanie	Batérie 2xAAA 1,5V
Prípustná chyba merania	+/- 0,5°C
Pracovná frekvencia	868MHz

EU-297Z v2	
Rozsah nastavenia izbovej teploty	5°C ÷ 35°C
Napájanie	230V ± 10% / 50Hz
Příkon	0,1W
Prípustná chyba merania	± 0,5°C
Pracovná frekvencia	868MHz

Modul EU-MW-3	
Napájanie	230V ± 10% / 50Hz
Prevádzková teplota	5°C ÷ 50°C
Příkon	<1W
Nominálna záťaž beznapäťového výstupu	230V AC / 0,5A (AC1) * 24V DC / 0,5A (DC1) **
Prevádzková frekvencia	868MHz
Max. prenos výkonu	25mW

* Kategória záťaže AC1: jednofázová odporová alebo mierne induktívna AC záťaž.

** Kategória záťaže DC1: jednosmerná, odporová alebo mierne induktívna záťaž.

TECH TECH CONTROLLERS

PREHLÁSENIE O ZHODE EÚ

Spoločnosť TECH STEROWNIKI II Sp. z o.o. so sídlom Wieprz (34-122), ulica Biąta Droga 31, vyhlasuje s plnou zodpovednosťou, že nami vyrábaný produkt **EU-297 v2**, spĺňa požiadavky smernice Európskeho parlamentu a Rady **2014/53/EÚ** z 16. apríla 2014 o zosúladení právnych predpisov členských štátov týkajúcich sa sprístupnenia rádiových zariadení na trhu, smernice **2009/125/ES** o požiadavkách týkajúcich sa ekoprojektu na výrobky spojené so spotrebou energie a Nariadením Ministra hospodárstva z 24. júna 2019 ktorým sa mení a dopĺňa nariadenie o základných požiadavkách týkajúcich sa obmedzenia používania niektorých nebezpečných látok v elektrických a elektronických zariadeniach, ktorým sa vykonáva smernica Európskeho parlamentu a Rady (EÚ) 2017/2102 z 15. novembra 2017, ktorou sa mení a dopĺňa smernica 2011/65/EÚ o obmedzení používania niektorých nebezpečných látok v elektrických a elektronických zariadeniach (Úradný vestník EÚ L 305 z 21.11.2017 , str. 8).

Pri posudzovaní zhody boli používané štandardy:

PN-EN IEC 60730-2-9 :2019-06 art. 3.1a bezpečnosť používania,

PN-EN 62479:2011 art. 3.1 a bezpečnosť používania,

ETSI EN 301 489-1 V2.2.3 (2019-11) art.3.1b elektromagnetická kompatibilita,


ETSI EN 301 489-3 V2.1.1:2019-03 art.3.1 b elektromagnetická kompatibilita,


ETSI EN 300 220-2 V3.2.1 (2018-06) art.3.2 efektívne využívanie rádiového frekvenčného spektra,

ETSI EN 300 220-1 V3.1.1 (2017-02) art.3.2 efektívne využívanie rádiového frekvenčného spektra,

PN EN IEC 63000:2019-01 RoHS.

Wieprz, 14.12.2002


Paweł Jura


Janusz Master

Prezesi firmy

**TECH
TECH
CONTROLLERS**

Hlavné sídlo spoločnosti :
ul. Biela Droga 31, 34-122 Wieprz

Service:
+421 918 943 556
sk.servis@tech-reg.com

Žiadosti o servis sú vybavované
Pon. - Pia.
8:00 - 16:00

www.tech-reg.sk