



CZ

NÁVOD K OBSLUZE
EU-T-3.1

TECH
CONTROLLERS

Bezpečnost

Před uvedením zařízení do provozu je nutné seznámit se s níže uvedenými pokyny. Nerespektování pokynů v návodu může být příčinou zranění a poškození přístroje. Tento návod k obsluze proto pečlivě uschovejte. Abychom předešli zbytečným chybám a poruchám, je třeba se ujistit, že všechny osoby, které využívají toto zařízení, se podrobně seznámí s jeho činností a bezpečnostními opatřeními. Prosím, uchovejte tento návod jako součást zařízení a ujistěte se, že v případě jeho přemístění nebo prodeje bude mít uživatel přístup k informacím o správném provozu a bezpečnosti. V zájmu ochrany života a majetku je nutné dodržovat bezpečnostní opatření uvedené v tomto návodu k obsluze. Výrobce nenes zodpovědnost za škody, které mohou vzniknout jejich zanedbáním.

! UPOZORNĚNÍ

- Obsluha regulátoru není určena dětem.
- Regulátor nesmí být používán pro účely, na které není určen.

EU prohlášení o shodě

Výrobce TECH STEROWNIKI II Sp. z o.o., ul. Biała Droga 31, 34-122 Wieprz, Polsko, tímto prohlašuje, že produkt:

EU-T-3.1

je ve shodě s harmonizačními právními předpisy Evropské unie a splňuje směrnice Evropského parlamentu a Rady:
Směrnice 2014/35/UE
Směrnice 2014/30/UE
Směrnice 2009/125/WE
Směrnice 2017/2102

Byly použity následující harmonizované normy a technické specifikace:
PN-EN IEC 60730-2-9 :2019-06
PN-EN 60730-1:2016-10
PN EN IEC 63000:2019-01 RoHS

Toto prohlášení o shodě se vydává na výhradní odpovědnost výrobce. Výrobek je bezpečný za podmínek obvyklého použití a v souladu s návodem k obsluze.

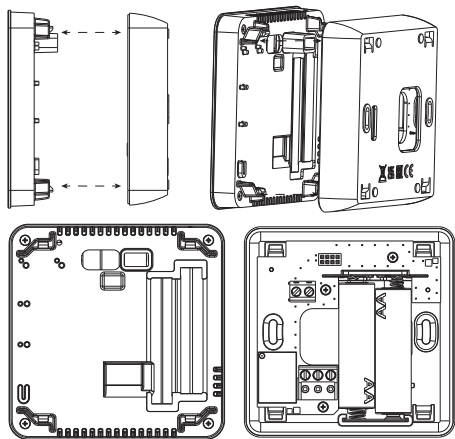
Paweł Jura *Janusz Master*
Prezisi firmy

Wieprz, 05.03.2021

Montáž termostatu

Montáž smí provádět jen osoba s odpovídající kvalifikací.

Nejdříve se kestěně nebo na krabici KU68 přišroubujte zadní kryt termostatu a vložíte baterie. Následně se přední část termostatu zacvakne do zadního krytu.



8:00 - 16:00
Pondělí - Pátek
Servisní hlášení jsou přijímána
cs.servis@tech-reg.com
+420 733 180 378
Servis:

Hlavní sídlo:
ul. Biała Droga 31, 34-122 Wieprz

TECH
CONTROLLERS



Ochrana životního prostředí je pro nás prvořadá. Uvědomujeme si, že vyrábíme elektronické zařízení a to nás zavazuje k bezpečnému nakládání s použitými komponenty a elektronickými zařízeními. V souvislosti s tím získala naše firma registrační číslo udělované hlavním inspektorem ochrany životního prostředí. Symbol přeškrtnuté nádoby na smetí na výrobku znamená, že produkt se nesmí vyhazovat do běžných odpadových nádob. Tříděním odpadů určených na recyklaci chráníme životní prostředí. Povinností uživatele je odevzdat opotřebované zařízení do určeného sběrného místa za účelem recyklace elektrického a elektronického odpadu.

Technické údaje

Napájení	alkalické baterie 2xAA 1,5V
Jmenovité zatížení beznapěťového kontaktu	230V AC / 0,5A (AC1) * 24V DC / 0,5A (DC1) **
Rozsah nastavení pokojové teploty	5°C±35°C
Chyba měření	± 0,5°C

* Kategorie zátěže AC1: střídavý proud, jednofázová, odporová nebo mírně induktivní zátěž.

** Kategorie zátěže DC1: stejnosměrný proud, odporová nebo mírně indukční zátěž.

Popis zařízení

Pokojový termostat EU-T-3.1 (drátová verze) slouží k ovládní topného zařízení. Úlohou termostatu je udržování nastavené teploty vzduchu v místnosti a také – pokud zapneme tuto funkci – udržování teploty podlahy. Termostat předává topnému zařízení informaci o aktuální teplotě v místnosti nebo podlahy. Na základě této informace (spojení nebo rozpojení kontaktu relé) topné zařízení pracuje nebo se vypne. Termostat se montuje na stěnu nebo do krabice KU68.

Funkce termostatu EU-T-3.1:

- Udržování zadané teploty v místnosti
- Udržování zadané teploty podlahy (min. a max.)
- Ruční režim
- Program den/noc
- Trvalý provoz
- Dočasně podsvícení displeje

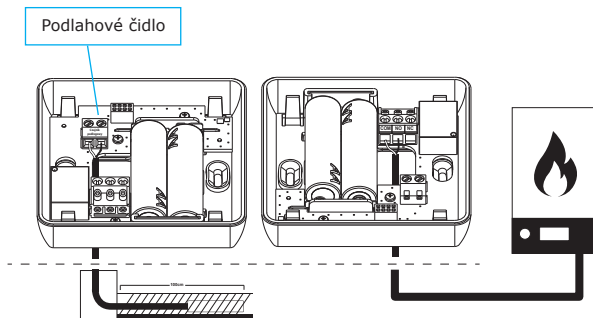
Vybavení termostatu:

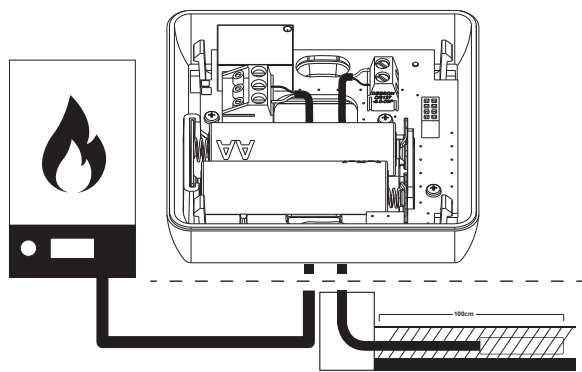
- LCD displej
- Dotyková tlačítka
- Skleněný čelní panel
- Vestavěné teplotní čidlo
- Svorky pro připojení podlahového čidla
- Baterie

K dispozici jsou 2 barevné verze: bílá, černá.

Schéma zapojení pokojového termostatu EU-T-3.1

Termostat se propojuje s ovládaným zařízením pomocí dvou vodičového kabelu, jak je to znázorněno na příkladovém schématu zapojení. Pro připojení spotřebiče s vyšším proudovým zatížením než 1 A je nutné použít stykač. Ke svorkám podlahového čidla lze dodatečně připojit přídatné podlahové čidlo. Po připojení čidla je potřeba v menu regulátoru zapnout funkci kontroly teploty podlahy.





Uvedení do provozu

Pro správnou činnost termostatu je třeba před prvním zapnutím dodržet níže uvedený postup:

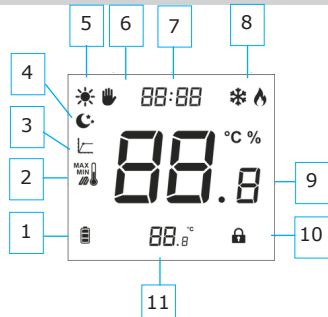
1. Oddělit zadní část termostatu od přední části s displejem a do zadní části umístit baterie (2 x AAA 1,5 V)
2. Pokud se používá teplotní čidlo podlahy, pak je potřeba toto čidlo připojit ke svorkám [Čidlo podlahy].
3. Dvou vodičový kabel od ovládaného zařízení připojit ke svorkám [NO, COM].
4. Oddělitelnou zadní část následně přišroubovat na stěnu nebo do krabice KU68. Část termostatu s displejem na zadní část nasunout.

Pracovní režimy

Termostat může pracovat v jednom ze dvou režimů:

- **Režim den/noc** ☀/☾ – V tomto režimu se zadaná teplota mění podle denní doby. Uživatel nastavuje zadanou teplotu pro noc a pro den, a dále určuje, v kolik hodin začíná noc a v kolik den. Termostat pracuje v režimu Den/ Noc tehdy, kdy je na displeji zobrazen symbol (den) ☀ nebo (noc) ☾. Pokud je na displeji zobrazen symbol ☾ pracuje termostat v Ručním režimu. V tomto případě je potřeba stlačit a přidržet na 2 sekundy tlačítko Exit a termostat se přepne do režimu Den/Noc.
- **Ruční režim** ☾ – Přepnutí termostatu do Ručního režimu z režimu Den/ Noc provedeme tak, že stlačíme tlačítko ☾ nebo ☽. Začne blikat zadaná teplota. Teplotu změňme pomocí tlačítek ☾ nebo ☽ a volbu potvrdíme tlačítkem MENU. Objeví se symbol ☾. Teplota se uloží do paměti a bude platit tak dlouho, až nastane nejbližší změna teplot Den>Noc nebo Noc>Den. Potom se termostat automaticky přepne opět do režimu Den/ Noc. Ruční režim můžeme kdykoliv opustit stlačením a přidržením na 2 sekundy tlačítka EXIT.

Popis základního zobrazení



1. Stav baterií
2. Podlahová teplota – ikona se zobrazí pouze v případě, že je v MENU zapnutá funkce podlahové teploty a je k termostatu připojeno podlahové čidlo.
3. Hystereze
4. Noční režim
5. Denní režim
6. Ruční režim
7. Aktuální hodina
8. Režim chlazení/topení. Ikona se zobrazí, pokud termostat požaduje topit nebo chladit.
9. Aktuální teplota
10. Blokace tlačítek
11. Zadaná teplota

- **Minimální podlahová teplota** – Minimální teplota podlahy to je mezní teplota, která chrání podlahu před podchlazením. Pomocí tlačítek ☾ nebo ☽ nastavíme požadovanou teplotu (zobrazí nápis MIN) a potvrdíme tlačítkem MENU.

- **Hystereze** ☽ – Hystereze podlahové teploty (platí pro minimální i maximální teplotu) určuje toleranci pro zadanou teplotu a zabraňuje nežádoucím oscilacím zapínání a vypínání topného systému při minimálních výkyvech teploty. Rozsah hystereze: 0,2–1 °C. Pomocí tlačítek ☾ nebo ☽ nastavíme požadovanou teplotu a potvrdíme tlačítkem MENU.

Příklad pro maximální teplotu:
Maximální podlahová teplota: 33 °C, Hystereze: 1 °C
Systém topí, teplota podlahy stoupá a po dosažení teploty 33 °C termostat topný systém vypne bez ohledu na teplotu vzduchu v místnosti. K opětovnému zapnutí topení dojde až při poklesu teploty podlahy na hodnotu 32 °C.

Příklad pro minimální teplotu:
Minimální podlahová teplota: 23 °C, Hystereze: 1 °C
Systém netopí, teplota podlahy klesá a po dosažení teploty 23 °C termostat topný systém zapne bez ohledu na teplotu vzduchu v místnosti. K opětovnému vypnutí topení dojde až když teplota podlahy se zvýší na hodnotu 24 °C.

- **10. ZAPNUTÍ/VYPNUTÍ BLOKACE TLAČÍTEK** ☽ – Termostat je vybaven funkcí blokace tlačítek. Po vstupu do menu stiskneme tlačítko MENU tolikrát, až se zobrazí ikona. Pomocí tlačítek ☾ nebo ☽ zapneme funkci tak, aby se zobrazil nápis ON. Pro odblokování displeje je potřeba stlačit a podržet libovolné tlačítko.

SERVISNÍ MENU

Po stlačení a přidržení na 2 sekundy tlačítka MENU vstoupíme do Servisního menu termostatu, kde můžeme nastavit další parametry zařízení.

1. **CHLAZENÍ/TOPENÍ** – Tato funkce umožňuje vybrat provozní režim: vytápění (HEA) nebo chlazení (COO). V závislosti na zvoleném režimu se na hlavní obrazovce zobrazí ikona.

2. **KALIBRACE VESTAVĚNÉHO ČIDLA** – Kalibrace teplotního čidla se provádí ihned při montáži termostatu nebo po delší době provozu, pokud teplota měřená termostatem se neshoduje s aktuální teplotou v místnosti (naměřenou např. na přesném teploměru). Kalibrační rozsah: -10 °C až +10 °C s přesností 0,1 °C.

Nastavení kalibrace provádíme následovně: po vstupu do servisního menu je třeba stisknout tlačítko MENU tolikrát, až se zobrazí ikona „Kalibrace“. Pomocí tlačítek ☾ nebo ☽ nastavíme požadovanou hodnotu Nastavení potvrdíme tlačítkem MENU (potvrzení a přechod k dalšímu parametru) nebo stisknutím tlačítka EXIT (potvrzení a návrat k hlavnímu zobrazení).

3. **KALIBRACE PODLAHOVÉHO ČIDLA** – Kalibrace čidla podlahy se provádí ihned při montáži termostatu nebo po delší době provozu, pokud teplota měřená čidlem se neshoduje s aktuální teplotou podlahy.

4. **MINIMÁLNÍ TEPLOTA** – Tato funkce umožňuje nastavit minimální teplotu pro vestavěný senzor. Nastavení potvrdíte stisknutím tlačítka Menu.

5. **MAXIMÁLNÍ TEPLOTA** – Tato funkce umožňuje nastavit maximální teplotu vestavěného senzoru. Nastavení potvrdíte stisknutím tlačítka Menu.

6. **VERZE PROGRAMU** – Další položkou servisního menu je náhled na verzi programu termostatu. Tento údaj je důležitý při kontaktu se servisním střediskem.

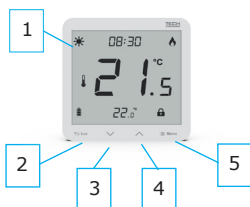
7. **VÝCHOZÍ NASTAVENÍ** – Tato funkce umožňuje uživateli obnovit tovární nastavení výrobce (YES, NO). Výběr potvrdíte stisknutím tlačítka Menu.

POZOR

Termostat má bateriové napájení, je proto nutné kontrolovat stav baterií a jednou za rok baterie vyměnit za nové.

Popis zařízení

Nastavování parametrů termostatu se provádí pomocí 4 dotykových tlačítek pod displejem.



Displej

2. Tlačítko **EXIT** – slouží k přepínání zobrazení teploty místnosti a teploty podlahy, a pro výstup z ručního režimu.

3. Tlačítko ☽ (minus) – slouží ke snížení nebo změně nastavených parametrů.

4. Tlačítko ☾ (plus) – slouží ke zvýšení nebo změně nastavených parametrů.

5. Tlačítko **MENU**:

- Krátké stlačení slouží pro vstup do Menu termostatu a zahájení nastavování parametrů. Hodnotu měníme tlačítky PLUS/MINUS. Každé další stlačení tlačítka MENU způsobí uložení změny nastavené hodnoty a přechod k další položce.
- Stlačení a přidržení tlačítka na 2 sekundy způsobí vstup do Servisního menu.

Funkce termostatu

Termostat se nastavuje pomocí 4 dotykových tlačítek pod displejem: EXIT, ☽ a MENU. Do Menu vstoupíme tak, že krátce stlačíme tlačítko MENU. Příslušný parametr začne blikat. Hodnotu změňme tlačítky ☽ a ☾. Každé další stlačení tlačítka MENU způsobí uložení změny nastavené hodnoty a přechod k další položce, která začne blikat. Po nastavení další hodnoty opět stlačíme tlačítko MENU, provede se uložení změny a přechod k další položce.

1. **HODINY** – Po stlačení tlačítka MENU vstoupíme do menu termostatu a začneme blikat číslice hodin. Pomocí tlačítek ☾ nebo ☽ nastavíme požadovanou hodnotu a potvrdíme tlačítkem MENU. Přejdeme k nastavení minut. Pomocí tlačítek ☾ nebo ☽ nastavíme požadovanou hodnotu. Volbu potvrdíme tlačítkem MENU, provede se uložení změny a přechod k další položce.

2. **VOLBA PRACOVNÍHO REŽIMU** – Funkce umožňuje vybrat pracovní režim: trvalý provoz nebo režim den/noc volbou ON nebo OFF. Chcete-li to provést, stlačte tlačítko Menu, dokud se nezobrazí volba výběru režimu. **ON** – funkce umožňuje zapnout trvalý provoz, pak je možné nastavit konstantní zadanou teplotu. **OFF** – funkce umožňuje zapnout režim den/noc, pak je možné nastavit denní a noční teplotu a časy jejich spuštění.

3. **KONSTANTNÍ ZADANÁ TEPLOTA** – Po zvolení možnosti ON ve volbě pracovního režimu se zobrazí volba nastavení konstantní teploty, kterou lze nastavit pomocí tlačítek ☾ nebo ☽. Zvolená teplota bude trvalá bez ohledu na denní dobu a je uložena v paměti zařízení i po jeho restartu.

4. **ZADANÁ DENNÍ TEPLOTA** – Po vstupu do menu stiskneme tlačítko MENU tolikrát, až se zobrazí blikající číslice denní teploty a ikona ☀. Pomocí tlačítek ☾ nebo ☽ nastavíme požadovanou hodnotu. Volbu potvrdíme tlačítkem MENU, provede se uložení změny a přechod k další položce.

5. **DĚN OD HODINY** – V parametru Den od hodiny nastavujeme čas, od kdy začíná denní doba. Po vstupu do menu stiskneme tlačítko MENU tolikrát, až se zobrazí blikající číslice hodin denní doby a ikona. Pomocí tlačítek ☾ nebo ☽ nastavíme požadovanou hodnotu a potvrdíme tlačítkem MENU. Přejdeme k nastavení minut.

6. **ZADANÁ NOČNÍ TEPLOTA** – Po vstupu do menu stiskneme tlačítko MENU tolikrát, až se zobrazí blikající číslice noční teploty a ikona ☾. Pomocí tlačítek ☾ nebo ☽ nastavíme požadovanou hodnotu. Volbu potvrdíme tlačítkem MENU, provede se uložení změny a přechod k další položce.

7. **NOC OD HODINY** – V parametru Noc od hodiny nastavujeme čas, od kdy začíná noční doba. Po vstupu do menu stiskneme tlačítko MENU tolikrát, až se zobrazí blikající číslice hodin denní doby a ikona. Pomocí tlačítek ☾ nebo ☽ nastavíme požadovanou hodnotu a potvrdíme tlačítkem MENU. Přejdeme k nastavení minut.

8. **HYSTEREZE (ZADANÉ TEPLoty VZDUCHU)** – Hystereze Hystereze teploty vzduchu určuje toleranci pro zadanou teplotu a zabraňuje nežádoucím oscilacím zapínání a vypínání topného systému při minimálních výkyvech teploty. Rozsah hystereze: 0,2–1 °C.

Příklad:
Zadaná teplota: 23 °C, Hystereze: 1 °C
Systém topí a po dosažení teploty 23 °C v místnosti termostat topný systém vypne. K opětovnému zapnutí topení dojde až při poklesu teploty na hodnotu 22 °C.

Nastavení hystereze: Po vstupu do menu stiskneme tlačítko MENU tolikrát, až se zobrazí ikona s blikajícími číslicemi hystereze. Pomocí tlačítek ☾ nebo ☽ nastavíme požadovanou hodnotu. Volbu potvrdíme tlačítkem MENU, provede se uložení změny a přechod k další položce.

9. **ZAPNUTÍ/VYPNUTÍ PODLAHOVÉHO TOPENÍ** – Pokud požadujeme, aby termostat rovněž kontroloval teplotu podlahy (musí být připojené podlahové čidlo), musíme tuto funkci v menu termostatu zapnout. Po vstupu do menu stiskneme tlačítko MENU tolikrát, až se zobrazí ikona ☽.

Pomocí tlačítek ☾ nebo ☽ zapneme funkci tak, aby se zobrazil nápis ON, vypneme funkci tak, aby se zobrazil nápis OFF.

Pokud je funkce podlahového topení zapnutá, můžeme nastavovat další parametry:

- **Maximální podlahová teplota** – Maximální teplota podlahy to je mezní teplota, která chrání podlahu před přehřátím. Pomocí tlačítek ☾ nebo ☽ nastavíme požadovanou teplotu (zobrazí nápis MAX) a potvrdíme tlačítkem MENU.