



RU

Инструкция по обслуживанию
EU-T-3.1

TECH
CONTROLLERS

БЕЗОПАСНОСТЬ

После завершения редактирования руководства 05.03.2021 года могли произойти изменения в нем продуктах. Производитель оставляет за собой право вносить изменения в конструкцию или отклонения от согласованных цветов. Иллюстрации могут содержать дополнительное оборудование. Технология печати может влиять на различия в показанных цветах.

Перед использованием устройства необходимо внимательно прочитать нижеуказанные правила. Несоблюдение инструкций может привести к травмам и повреждению устройства. Руководство необходимо бережно хранить.

Во избежание ненужных ошибок и несчастных случаев нужно убедиться, что все пользователи устройства хорошо знакомы с его эксплуатацией и функциями безопасности. Храните это руководство и убедитесь, что оно останется вместе с устройством в случае его перемещения или продажи, так чтобы все, кто использует это устройство, в течение срока использования могли получить соответствующую информацию об его использовании и безопасности.

! ПРЕДУПРЕЖДЕНИЕ

- Устройство не предназначено для использования детьми.
- Контроллер не может быть использован в несоответствии со своим назначением.

Декларация о соответствии ЕС

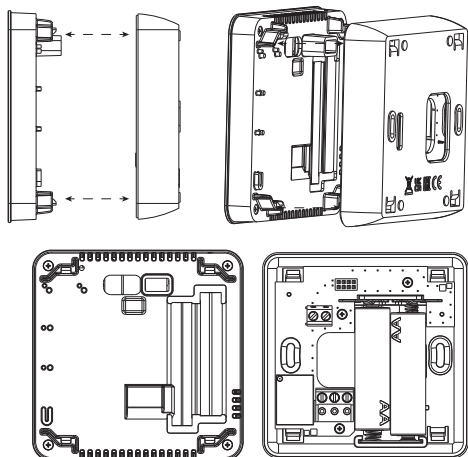
Компания TECH STEROWNIKI с главным офисом в Wierpz 34-122, ul. Biała Droga 31, с полной ответственностью заявляет, что производимый нами **EU-T-3.1** отвечает требованиям Директивы Европейского парламента и Совета 2014/35/ЕС от 26 февраля 2014г. о согласовании законов государств-членов относящихся к приобщению на рынке электрического оборудования, предназначенного для использования в определенных пределах напряжения (Официальный журнал ЕС L 96, от 29.03.2014, стр. 357) и Директивы Европейского парламента и Совета 2014/30/ЕС 26 февраля 2014. о согласовании законов государств-членов в отношении электромагнитной совместимости (Официальный журнал ЕС L 96, от 29.03.2014, стр. 79), Директивы 2009/125/ЕС о требованиях к экологическому проектированию продукции, связанной с энергопотреблением и РАСПОРЯЖЕНИЯ МИНИСТРА ПРЕДПРИНИМАТЕЛЬСТВА И ТЕХНОЛОГИИ от 24 июня 2019 г. изменяющего распоряжение по основным требованиям ограничивающим использование определенных опасных веществ в электрическом и электронном оборудовании внедряющего директиву Европейского парламента и Совета (ЕС) 2017/2102 от 15 ноября 2017 г. изменяющую директиву 2011/65/ЕС об ограничении использования определенных опасных веществ в электрическом и электронном оборудовании (Официальный журнал ЕС L 305 от 21.11.2017, стр. 8). Для оценки соответствия использовались гармонизированные нормы PN-EN IEC 60730-2-9:2019-06, PN-EN 60730-1:2016-10, PN EN IEC 63000:2019-01 RoHS.

Wierpz, 05.03.2021

Pawel Jura
Pawel Jura
Janusz Master
Janusz Master
Prezesci firmy

МОНТАЖ КОНТРОЛЛЕРА

Монтаж должен быть выполнен квалифицированными специалистами. Для монтажа регулятора на стене, нужно прикрутить к ней заднюю крышку, вложить батареи и соответственно вставить переднюю часть регулятора.



Другие средства связи:
Контактный телефон: +48 33 875 93 80 (PL)(RU)
Электронная почта: serwis@techsterowniki.pl (PL)(RU)

Контактный телефон: +375 3333 000 38
Электронная почта: service.eac@tech-reg.com

Центральный офис компании TECH Controllers
ул. Белая дорца 31, 34-122 Веша (PL)

TECH
CONTROLLERS



Охрана окружающей среды является для нас важной задачей. Мы знаем, что производство электронных приборов требует от нас безопасной утилизации отработанных элементов и электронных устройств. Компания получила регистрационный номер присвоенный Главным Инспектором по Охране Окружающей Среды. Перечеркнутое мусорное ведро на наших устройствах указывает, что этот продукт не может быть выброшен в обычные мусорные контейнеры. Сортировка отходов для последующей переработки может помочь защитить окружающую среду. Пользователь должен доставить использованное оборудование в специальные пункты сбора электрического и электронного оборудования для его последующей переработки.

ТЕХНИЧЕСКИЕ ДАННЫЕ

Электропитание	щелочные батарейки 2xAA 1,5V
Ном. нагрузка-сухой конт.	230V AC / 0,5A (AC1) * 24V DC / 0,5A (DC1) **
Диапазон настройки температуры	5°C±35°C
Ошибка измерений	± 0,5°C

* Категория нагрузки AC1: резистивная или легкая индуктивная нагрузка переменного тока. Однофазный пер. ток.

** Категория нагрузки для DC1: резистивная или легкая индуктивная

ОПИСАНИЕ УСТРОЙСТВА

Комнатный регулятор EU-T-3.1 предназначен для управления работой обогревательного устройства. Задачей регулятора является поддержка заданной температуры в комнате/пола, отправляя сигнал в нагревательное устройство (сжатие стыка) или отправляя сигнал с информацией о необходимости подогрева помещения или пола до нужной температуры в шину, которая управляет приводами.

Функции регулятора EU-T-3.1:

- Поддержка заданной комнатной температуры
- Ручной режим
- Режим день/ночь
- Режим постоянной температуры
- Обслуживание напольного датчика

Оборудование контроллера:

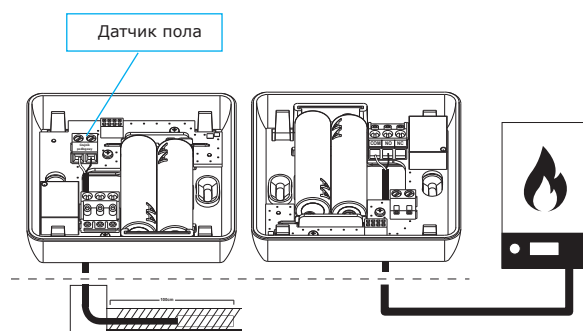
- Дополнительные кнопки
- Стекланный фронт
- Встроенный датчик температуры
- Батареи

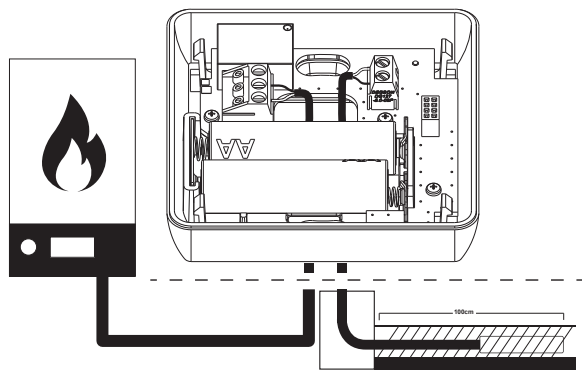
Есть 2 цветовых варианта: белый/ черный.

EAC

Схема подключения комнатного регулятора EU-T-3.1

Комнатный регулятор должен быть подключён к нагревательному устройству при помощи двухпроводного кабеля. В случае подключения устройств с мощностью большей чем 1А необходимо применить контроктор. Опционально можно подключить дополнительный напольный датчик, что приведет к отображению дополнительной функции в меню контроллера.

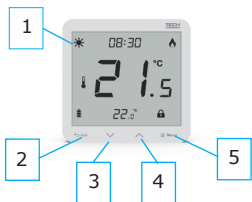




ПРИМЕЧАНИЕ
 Регулятор питается от батареи – время от времени необходимо проверять состояние батареи. Батареи следует заменять не реже чем раз в сезон.

ОПИСАНИЕ УСТРОЙСТВА

Управление совершается при помощи сенсорных кнопок.



1. Дисплей
2. Кнопка **EXIT** – нажатие этой кнопки приведет к отображению температуры помещения, температуры пола и выключению ручного режима.
3. Кнопка – нажатие этой кнопки приведет к уменьшению настроек отдельных параметров.
4. Кнопка – нажатие этой кнопки приведет к увеличению настроек отдельных параметров.
5. Кнопка **MENU** – удерживание кнопки приведет к настройкам калибровки. Нажимая кнопку Меню пользователь переходит к редактированию последующих параметров.

ФУНКЦИИ КОНТРОЛЛЕРА

Управление совершается при помощи сенсорных кнопок **EXIT** , **MENU** . Для редактирования отдельных параметров нужно нажимать кнопку **MENU**. Нажимая кнопку **MENU**, просматриваем функции контроллера – редактируемый параметр будет показан при помощи мигающей иконки. Для изменения параметра используем сенсорные кнопки и . После внесения изменений в настройках, их надо подтвердить при помощи кнопки **MENU** (подтверждение и переход к редактированию следующего параметра).

- 1. ЧАСЫ** - Для настройки текущего времени нужно нажимать кнопку Меню до появления часов в верхней части главного экрана. Настройки производятся для мигающего параметра. При помощи кнопок или пользователь имеет возможность настроить часы, потом при помощи кнопки Меню перейти к следующему параметру – минуте.
- 2. ВЫБОР РЕЖИМА РАБОТЫ** – Функция позволяет включить режим работы: постоянный или день/ночь, выбрав ON или OFF. Для этого нажмите кнопку «Меню», пока не появится экран выбора режима. **ON** – функция позволяет включить режим постоянной температуры, тогда можно установить заданную температуру, которая будет действовать постоянно. **OFF** – функция позволяет выключить режим постоянной температуры и включить режим день/ночь, есть возможность установить дневную и ночную температуру и время ее начала.
- 3. ЗАДАНА СТАЛАЯ ТЕМПЕРАТУРА** - После выбора ON на экране выбора режима работы отображается экран постоянной температуры, которую можно изменить с помощью кнопок или . Выбранная температура будет действовать постоянно вне зависимости от времени суток и будет запоминаться даже после перезапуска устройства.
- 4. ЗАДАННАЯ ДНЕВНАЯ ТЕМПЕРАТУРА** - Для настройки заданной дневной температуры нужно нажимать кнопку Меню до появления мигающего параметра с иконкой . При помощи кнопок или пользователь может изменить настройки дневной заданной температуры.
- 5. ДЕНЬ С...** - Пользователь может установить дневное время, то есть время, когда будет применяться температура, установленная для дневного режима. Чтобы установить дневное время, надо нажимать кнопку «Меню», пока не появится мигающий параметр с иконкой . При помощи кнопок или пользователь может изменить настройки дневной заданной температуры.
- 6. НОЧНАЯ ЗАДАННАЯ ТЕМПЕРАТУРА** - Для настройки заданной ночной температуры нужно нажимать кнопку Меню до появления мигающего параметра с иконкой . При помощи кнопок или пользователь может настроить ночную заданную температуру.
- 7. НОЧЬ С...** - Пользователь может установить ночное время, то есть время, когда будет применяться температура, установленная для ночного режима. Чтобы установить ночное время надо нажимать кнопку «Меню», пока не появится мигающий параметр с иконкой . При помощи кнопок или пользователь может установить предпочтительное время.
- 8. ГИСТЕРЕЗИС** - Гистерезис комнатной температуры вводит толерантность для заданной температуры предотвращающую нежелательные отклонения при минимальных колебаниях температуры в пределе от 0,2°C до 1 °C.
 Пример:
 Заданная температура составляет 23°C, Гистерезис составляет 1°C. Регулятор укажет, что комната недогрета после падения температуры до 22°C.
 Чтобы установить гистерезис заданной температуры, нужно нажимать кнопку **MENU** пока на экране не появится мигающий параметр с иконкой . При помощи кнопок или пользователь может установить желаемое значение гистерезиса.
- 9. НАПОЛЬНОЕ ОБОГРЕВАНИЕ ON/OFF** - Эта функция позволяет включить (ON) или выключить (OFF) напольное отопление. Для этого используются кнопки и .
- Если напольное отопление включено (иконка) пользователь имеет возможность менять настройки следующих параметров:
 - **Максимальная температура** - чтобы установить максимальную температуру пола, надо нажимать кнопку Меню пока не появится

ПЕРВЫЙ ЗАПУСК

Для правильной работы контроллера EU-T-3.1 при первом запуске необходимо выполнить следующие шаги:

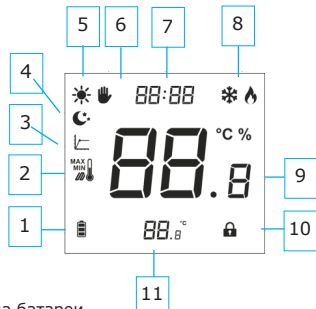
1. Установить батареи – для этого надо снять переднюю крышку контроллера.
2. Соединить регулятор с нагревательным устройством.
3. Если хотим использовать комнатный регулятор для обслуживания напольной системы, необходимо подключить дополнительный датчик к разъему напольного датчика.

РЕЖИМЫ РАБОТЫ

Комнатный регулятор может работать в одном из двух режимов работы:

- **Режим день/ночь** - В этом режиме заданная температура зависит от поры дня и ночи и времени, в которых контроллер будет начинать дневную и ночную пору. Чтобы активировать этот режим, нужно нажимать кнопку Меню до появления на главном экране иконы режима.
- Пользователь может настроить заданную температуру и (после повторного нажатия на кнопку Меню) время, с которого начнется дневная и ночная режим.
- **Ручной режим** - В этом режиме заданная температура устанавливается непосредственно с главного экрана при помощи кнопок или . Ручной режим активируется после нажатия кнопки Меню. В моменте включения ручного режима активный раньше режим работы остается неактивным до следующего запрограммированного изменения заданной температуры. Ручной режим можно выключить, удерживая кнопку EXIT.
- **Режим постоянной температуры** - в этом режиме заданная температура будет действовать постоянно, независимо от времени суток.

ОПИСАНИЕ ГЛАВНОГО ЭКРАНА



1. Уровень заряда батареи
2. Максимальная/минимальная температура пола – иконка отобразится только в случае, если включен датчик пола в меню контроллера
3. Гистерезис
4. Ночной режим
5. Дневной режим
6. Ручной режим
7. Текущее время
8. Охлаждение/подогрев
9. Текущая температура
10. Блокировка кнопок
11. Заданная температура

иконка напольного обогрева. Затем при помощи кнопок или выключить напольное отопление, а потом установить требуемую максимальную температуру.

- **Минимальная температура** - чтобы установить минимальную температуру пола, надо нажимать кнопку Меню пока не появится иконка напольного обогрева. Затем при помощи кнопок или выключить напольное отопление, а потом установить требуемую минимальную температуру.
- **Гистерезис** - гистерезис напольного обогрева вводит толерантность для максимальной и минимальной температуры в пределе от 0,2°C до 1 °C.

Если температура пола поднимается выше установленной максимальной температуры, реле выключится, и теплый пол выключится. Реле включится только тогда, когда температура упадет ниже максимальной температуры пола уменьшенной на значение гистерезиса.

Пример:
 Максимальная температура пола составляет 33°C, гистерезис 1°C. При температуре пола 33°C реле выключится, включится обратно при температуре 32°C.

Если температура пола опускается ниже установленной минимальной температуры, реле включается и включается теплый пол. Реле выключится только тогда, когда температура пола поднимется до минимальной температуры, увеличенной на значение гистерезиса.

Пример:
 Минимальная температура пола составляет 23°C, гистерезис 1°C. При температуре пола 23°C реле включится, выключится обратно при температуре 24°C

10. БЛОКИРОВКА КНОПОК ON/OFF . Пользователь имеет возможность блокировать кнопки. Для включения блокировки, нужно нажимать кнопку Меню пока не появится иконка и выбрать опцию ON. Для разблокировки экрана нужно удерживать любую кнопку.

ФУНКЦИИ КНОПКИ МЕНЮ

Удерживая кнопку Меню, пользователь переходит к отдельным функциям Меню.

- 1. ОХЛАЖДЕНИЕ/ОБОГРЕВАНИЕ** - Эта функция позволяет выбрать режим работы: обогрев (HEA) или охлаждение (COO). В зависимости от выбранного режима на главном экране появится соответствующий значок.
- 2. КАЛИБРОВКА ВСТРОЕННОГО ДАТЧИКА** - Калибровка совершается во время монтажа или после длительного использования регулятора, если отображаемая внешняя температура отличается от реальной. Предел регулирования от: -10 до +10 °C с точностью до 0,1°C.
 Чтобы установить калибровку встроенного датчика, нужно нажимать кнопку **MENU**, пока не появится экран калибровки датчика температуры. При помощи кнопок или устанавливаем требуемую корректировку. Выбор подтверждаем нажатием кнопки «Меню», одновременно переходим к следующей функции.
- 3. КАЛИБРОВКА НАПОЛЬНОГО ДАТЧИКА** - Калибровка напольного датчика (дополнительно появляется иконка) совершается если температура измеряемая датчиком отличается от реальной.
- 4. МИН/МАКС ТЕМПЕРАТУРА** - Эта функция позволяет установить минимальную и максимальную температуру встроенного датчика. Подтвердите настройки, нажав кнопку «Меню».
- 5. ВЕРСИЯ ПРОГРАММНОГО ОБЕСПЕЧЕНИЯ** - После нажатия кнопки Меню пользователь может войти в экран просмотра версии программного обеспечения контроллера. В случае обращения к сервису нужно подать этот номер.
- 6. НАСТРОЙКИ ПО УМОЛЧАНИЮ** - Эта функция позволяет пользователю восстановить заводские настройки производителя (YES, NO). Подтвердите выбор, нажав кнопку «Меню».