



SK

NÁVOD NA OBSLUHU EU-T-3.1

TECH CONTROLLERS

Bezpečnosť

Skôr ako začnete používať zariadenie je potrebné si dôkladne preštudovať tento návod na obsluhu. Nedodržanie pokynov v tomto návode môže mať za následok poškodenie alebo zničenie zariadenia. Tento návod je potrebné si starostlivo uschovať.

Aby sa zabránilo zbytočným chybám a nedostatkom je potrebné sa uistiť, že všetky osoby, ktoré využívajú zariadenie sa podrobne oboznámili s jeho používaním a bezpečnostnými opatreniami. Návod na obsluhu starostlivo uschovajte a uistite sa, že zostane so zariadením v prípade jeho premiestnenia alebo predaja tak, aby všetci užívatelia po celú dobu jeho používania mali dostatočné informácie o jeho používaní a bezpečnosti.

Pre zaistenie bezpečnosti života a majetku je potrebné dodržať bezpečnostné opatrenia v súlade s návodom na obsluhu zariadenia, pretože výrobca nenesie žiadnu zodpovednosť za škody spôsobené z neobľivosťou.



VAROVANIE

- Regulátor nie je určený k obsluhu detmi.
- Regulátor nie je možné používať v rozpore s jeho určením.

Prehlásenie o zhode EÚ

Spoločnosť TECH STEROWNIKI II Sp. z o.o. so sídlom Wieprz (34-122), ulica Biała Droga 31, vyhlasuje s plnou zodpovednosťou, že nami vyrábaný produkt **EU-T-3.1**, spĺňa požiadavky smernice Európskeho parlamentu a Rady 2014/35/EÚ z 26. februára 2014 o zosúladiení právnych predpisov členských štátov týkajúcich sa sprístupnenia elektrických zariadení na trhu určených na používanie v určitom rozsahu napätia (Úradný vestník EÚ L 96 z 29.03.2014, str. 357) a smernice Európskeho parlamentu a Rady 2014/30/EÚ z 26. februára 2014 o zosúladiení právnych predpisov členských štátov týkajúcich sa elektromagnetickej kompatibility (Úradný vestník EÚ L 96 z 29.03.2014, str. 79), smernice 2009/125/ES o požiadavkách týkajúcich sa ekoprojektu na výrobky spojené so spotrebou energie a Nariadením Ministra hospodárstva z 24. júna 2019 ktorým sa mení a dopĺňa nariadenie o základných požiadavkách týkajúcich sa obmedzenia používania niektorých nebezpečných látok v elektrických a elektronických zariadeniach, ktorým sa vykonáva smernica Európskeho parlamentu a Rady (EÚ) 2017/2102 z 15. novembra 2017, ktorou sa mení a dopĺňa smernica 2011/65/EÚ o obmedzení používania niektorých nebezpečných látok v elektrických a elektronických zariadeniach (Úradný vestník EÚ L 305 z 21.11.2017, str. 8).

Pri posudzovaní zhody boli použité štandardy: PN-EN IEC 60730-2-9:2019-06, PN-EN 60730-1:2016-10, PN EN IEC 63000:2019-01 RoHS.

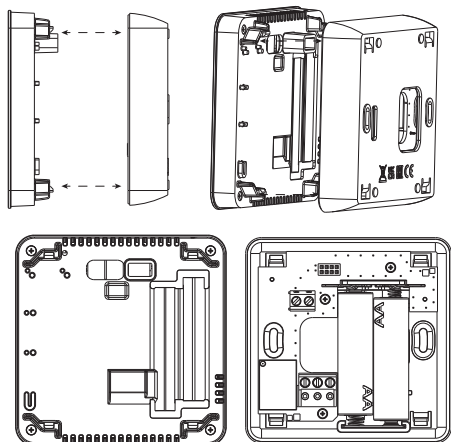
Wieprz, 05.03.2021

Paweł Jura *Janusz Master*
Prezisi firmy

INŠTALÁCIA

Regulátor musí byť nainštalovaný osobou so zodpovedajúcou kvalifikáciou. Izbový regulátor EU-T-3.1 je možné inštalovať na stenu.

Pre inštaláciu regulátora na stenu, je potrebné nainštalovať zadný kryt na stenu, vložiť do neho batérie a správne zasunúť prednú časť regulátora.



8:00 - 16:00
Pon. - Pia.
Žiadosti o servis sú vybavované
sk.servis@tech-reg.com
+421 918 943 556
Service:

Hlavné sídlo spoločnosti:
ul. Biała Droga 31, 34-122 Wieprz

TECH CONTROLLERS



Starostlivosť o životné prostredie je našou hlavnou prioritou. Sme si vedomí, že produkujeme elektronické zariadenia a to nás zaväzuje k bezpečnej ekologickej likvidácii opotrebovaných elektronických súčiastok i zariadení. Z toho dôvodu bolo spoločnosti pridelené registračné číslo Hlavným inšpektorom ochrany životného prostredia. Symbol preškrtnutej nádoby na odpad na výrobku znamená, že výrobok nemôže byť likvidovaný s bežným komunálnym odpadom. Triedením odpadu určeného na recykláciu pomáhamo chrániť životné prostredie. Užívateľ je povinný opotrebované zariadenie odovzdať do určeného zberného miesta pre recykláciu odpadu z elektrických a elektronických zariadení.

Technické údaje

Napájanie	alkalické batérie 2xAA 1,5V
Nominálna záťaž beznapätového výstupu	230V AC / 0,5A (AC1) * 24V DC / 0,5A (DC1) **
Rozsah nastavenia izbovej teploty	5°C ÷ 35°C
Presnosť merania	± 0,5°C

* Kategória záťaže AC1: jednofázová odporová alebo mierne induktívna AC záťaž.

** Kategória záťaže DC1: jednosmerná, odporová alebo mierne induktívna záťaž.

POPIS ZARIADENIA

Izbový regulátor (bytový termostat) EU-T-3.1 je určený na ovládanie vykurovacieho zariadenia. Úlohou regulátora je udržiavanie zadanej (nastavenej) priestorovej teploty a teploty podlahy (pri zapojení podlahového snímača teploty) vyslaním signálu do vykurovacieho zariadenia alebo lišty podlahového vykurovania (spojenie kontaktu) s informáciou o potrebe dokúrenia miestnosti na požadovanú teplotu.

Funkcie izbového regulátora EU-T-3.1:

- Udržiavanie zadanej priestorovej teploty
- Manuálny program
- Program deň / noc
- Konštantný režim
- Udržiavanie zadanej teploty podlahy

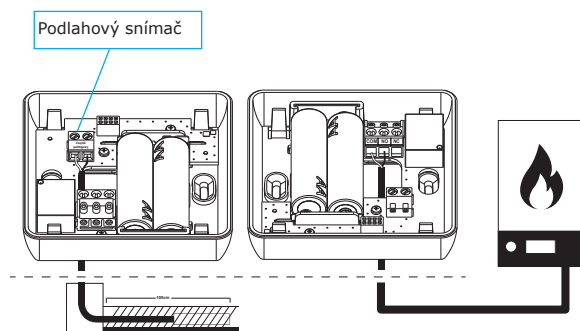
Vybavenie regulátora:

- Dotykové tlačidlá
- Čelná strana je zo skla
- Vstavaný snímač teploty
- Batérie

K dispozícii sú 2 farebné verzie: biela alebo čierna.

Schéma zapojenia izbového regulátora EU-T-3.1

Izbový regulátor s vykurovacím zariadením je potrebné prepojiť pomocou dvojžilového kábla. Pri pripájaní zariadení s výkonom väčším ako 1A je potrebné použiť stýkač. Na kontakt podlahového snímača je možné voľiteľne pripojiť ďalší snímač - tým sa zobrazia ďalšie funkcie v ponuke regulácie.



PRVÉ UVEDENIE DO PREVÁDZKY

Pre správnu prevádzku regulátora EU-T-3.1, je potrebné pri prvom spustení postupovať v súlade s nasledujúcimi krokmi:

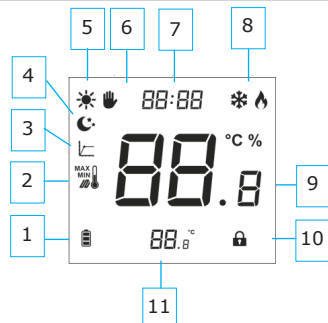
1. Založiť batérie – k tomu je potrebné odobrať predný kryt regulácie.
2. Prepojiť regulátor s vykurovacím zariadením.
3. Ak chceme izbový regulátor využívať na ovládanie podlahového vykurovania je potrebné na svorku podlahového snímača pripojiť prídavný podlahový snímač.

PREVÁDZKOVÉ REŽIMY

Izbový regulátor môže pracovať v jednom z dvoch prevádzkových režimov:

- **Režim deň/noc** ☀/🌙 – V tomto režime zadaná teplota závisí od dennej doby - užívateľ nastavuje samostatne zadanú teplotu pre deň a noc (komfortná a ekonomická teplota) a hodinu, od ktorej regulátor eviduje dennú a nočnú dobu. Pre aktiváciu tohto režimu je potrebné stlačiť tlačidlo MENU - až kým sa na hlavnom displeji zobrazí ikona režimu. Užívateľ si môže nastaviť zadanú teplotu a (po opätovnom stlačení tlačidla MENU) čas, od ktorého sa spustí denný a nočný režim.
- **Manuálny režim** 🖱️ – V tomto režime sa teplota nastavuje manuálne, priamo z hlavného displeja pomocou tlačidiel ↙ alebo ↘. Manuálny režim sa aktivuje stlačením tlačidla MENU. V momente zapnutia manuálneho režimu, v tom čase aktívny prevádzkový režim deň/noc bude „uspaný“ až do ďalšej naprogramovanej zmeny zadanej teploty. Manuálny režim je možné vypnúť stlačením tlačidla EXIT.
- **Konštantný režim** – V tomto režime bude zadaná teplota konštantná, bez ohľadu na dennú dobu.

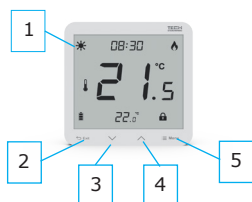
POPIS HLAVNÉHO DISPLEJA



1. Úroveň batérií
2. Maximálna/minimálna teplota podlahy - symbol sa zobrazuje iba vtedy, keď je podlahový snímač v menu regulácie zapnutý
3. Hysterézia
4. Nočný režim
5. Denný režim
6. Manuálny režim
7. Aktuálny čas
8. Chladenie/vykurovanie
9. Aktuálna teplota
10. Blokácia tlačidiel
11. Zadaná teplota

POPIS ZARIADENIA

Ovládanie je pomocou dotykových tlačidiel.



1. Displej
2. Tlačidlo EXIT - stlačením tohto tlačidla sa zobrazí teplota v miestnosti, teplota podlahy a deaktivuje sa manuálna prevádzka.
3. Tlačidlo ↙ - stlačenie tohto tlačidla umožňuje zníženie nastavenia jednotlivých parametrov.
4. Tlačidlo ↘ - stlačenie tohto tlačidla umožňuje zvýšenie nastavenia jednotlivých parametrov.
5. Tlačidlo MENU - pridržanie tlačidla umožňuje vstup do nastavení. Stlačenie tlačidla MENU užívateľ postupne prechádza do úpravy jednotlivých parametrov.

FUNKCIE REGULÁTORA

Ovládanie je pomocou dotykových tlačidiel EXIT, ↙ a MENU. Pre úpravu jednotlivých parametrov je potrebné stlačiť tlačidlo MENU. Stlačením tlačidla MENU môžeme prechádzať ďalšie funkcie regulátora - upravovaný parameter sa zobrazí s blikajúcou ikonou. Pre zmenu nastavení parametrov použijeme dotykové tlačidlá ↙ a ↘. Po vykonaní zmien v nastaveniach ich potvrdíme tlačidlom MENU (potvrdenie a prechod k úprave ďalších parametrov) alebo tlačidlom EXIT (potvrdenie a výstup na úroveň ďalšieho parametra).

1. **NASTAVENIE ČASU** - Pre nastavenie aktuálnej hodiny je potrebné stlačiť tlačidlo MENU až kým sa nezobrazí nastavenie hodín na displeji v hornej časti. Nastavenia sa týkajú blikajúceho parametra. Pomocou tlačidiel ↙ alebo ↘ nastavíme postupne hodinu a minútu. Výber potvrdíme stlačením tlačidla MENU (potvrdenie a prechod k úprave ďalšieho parametra) alebo tlačidla EXIT (potvrdenie a výstup na úroveň hlavného displeja).
2. **VOĽBA PREVÁDZKOVÉHO REŽIMU** - Funkcia umožňuje zapnúť prevádzkový režim: konštantný alebo deň/noc výberom ON alebo OFF. Ak to chcete urobiť, stlačte tlačidlo Menu, kým sa nezobrazí obrazovka výberu režimu.
ON - funkcia umožňuje zapnúť konštantný režim, následne je možné nastaviť zadanú konštantnú teplotu
OFF - funkcia umožňuje vypnúť konštantný režim a zapnúť režim deň/noc, je možné nastaviť dennú a nočnú teplotu a čas jej spustenia.
3. **ZADANÁ KONŠTANTNÁ TEPLOTA** - Po výbere možnosti ON na obrazovke výberu prevádzkového režimu sa zobrazí obrazovka konštantnej teploty, ktorú je možné nastaviť pomocou tlačidiel ↙ alebo ↘. Zvolená teplota bude konštantná, bez ohľadu na dennú dobu a zostane zapamätaná aj po reštarte zariadenia.
4. **ZADANÁ DENNÁ TEPLOTA** - Pre nastavenie zadanej dennej (komfortnej) teploty je potrebné stlačiť tlačidlo MENU až kým sa zobrazí blikajúca ikona parametra ☀. Pomocou tlačidiel ↙ alebo ↘ má užívateľ možnosť zmeniť nastavenie zadanej dennej teploty.
5. **DEŇ OD...** - Užívateľ má možnosť nastavenia denného času, t. j. čas, kedy platí teplota nastavená pre denný režim. Pre nastavenie denného času je potrebné stlačiť tlačidlo MENU až kým sa zobrazí blikajúca ikona parametra ☀. Pomocou tlačidiel ↙ alebo ↘ má užívateľ možnosť nastaviť preferovaný čas.
6. **ZADANÁ NOČNÁ TEPLOTA** - Pre nastavenie zadanej nočnej (ekonomické) teploty je potrebné stlačiť tlačidlo MENU až kým sa zobrazí blikajúca ikona parametra 🌙. Pomocou tlačidiel ↙ alebo ↘ má užívateľ možnosť zmeniť nastavenie zadanej nočnej teploty.
7. **NOC OD...** - Užívateľ má možnosť nastavenia nočného času, t. j. čas, kedy platí teplota nastavená pre nočný režim. Pre nastavenie nočného času je potrebné stlačiť tlačidlo MENU až kým sa zobrazí blikajúca ikona parametra 🌙. Pomocou tlačidiel ↙ alebo ↘ má užívateľ možnosť zmeniť nastavenie zadanej nočnej teploty.
8. **HYSTERÉZIA** - Hysterézia izbovej teploty určuje toleranciu pre zadanú teplotu, aby sa zabránilo nežiaducim osciláciám pri minimálnom kolísaní teploty v rozmedzí od 0,2 do 1°C.
Príklad:
Zadaná teplota je 23°C
Hysterézia je 1°C
Izbový regulátor začne ukazovať nedokúrenie miestnosti po poklese teploty na 22°C.
Pre nastavenie hysterézie nastavenej teploty stlačte tlačidlo MENU, až kým sa zobrazí blikajúca ikona parametra.
Pomocou tlačidiel ↙ alebo ↘ nastavíme požadovanú hodnotu hysterézie.
9. **PODLAHOVÉ VYKUROVANIE ON/OFF** - Funkcia umožňuje zapnúť (ON) alebo vypnúť (OFF) podlahové vykurovanie. K tomu používame tlačidlá ↙ alebo ↘. V prípade zapnutého podlahového vykurovania (ikona 🔥), má užívateľ možnosť zmeny nastavení parametrov ako:
• **Maximálna teplota** - pre nastavenie maximálnej teploty podlahy je potrebné stlačiť tlačidlo MENU, až kým sa zobrazí ikona podlahového vykurovania. Potom pomocou tlačidiel ↙ alebo ↘ je potrebné zapnúť podlahové vykurovanie a ďalej pomocou tlačidiel ↙ alebo ↘ nastaviť zadanú maximálnu teplotu.

- **Minimálna teplota** - pre nastavenie minimálnej teploty podlahy je potrebné stlačiť tlačidlo MENU, až kým sa zobrazí symbol podlahového vykurovania. Potom pomocou tlačidiel ↙ alebo ↘ je potrebné zapnúť podlahové vykurovanie a ďalej pomocou tlačidiel ↙ alebo ↘ nastaviť žiadanú minimálnu teplotu.
- **Hysterézia** - hysterézia teploty podlahy určuje toleranciu pre maximálnu a minimálnu teplotu podlahy. Rozsah nastavení je 0,2 až 1°C. Ak teplota podlahy stúpne nad nastavenú maximálnu teplotu, regulátor rozopne kontakt a podlahové vykurovanie bude vypnuté. Kontakt sa zopne iba vtedy, keď teplota klesne pod maximálnu podlahovú teplotu mínus hodnota hysterézie.
Príklad:
Maximálna teplota podlahy - 33°C
Hysterézia - 1°C
Pri teplote podlahy 33°C rozopne kontakt a znovu zopne pri teplote 32°C. Ak teplota podlahy klesne pod nastavenú minimálnu teplotu, regulátor zopne kontakt a podlahové kúrenie bude zapnuté. Regulátor rozopne kontakt len vtedy, keď teplota podlahy stúpne na minimálnu teplotu plus hodnotu hysterézie.
Príklad:
Minimálna teplota podlahy - 23 °C Hysterézia - 1 °C
Pri teplote podlahy 23 °C sa relé zapne a vypne znova pri 24 °C.
- 10. **BLOKÁCIA TLAČIDIEL ON/OFF** - Užívateľ má možnosť uzamknúť tlačidlá. Na aktiváciu zámku je potrebné stlačiť tlačidlo MENU, až kým sa zobrazí blikajúca ikona parametra, a vybrať možnosť ON. Pre odomknutie tlačidiel je potrebné podržať stlačené ľubovoľné tlačidlo.

FUNKCIE TLAČIDLA MENU

Podržaním tlačidla MENU vstúpi užívateľ do jednotlivých funkcií menu.

1. **CHLADENIE/VYKUROVANIE** - Táto funkcia umožňuje vybrať prevádzkový režim: kúrenie (HEA) alebo chladenie (COO). V závislosti od zvoleného režimu sa na hlavnej obrazovke zobrazí ikona.
2. **KALIBRÁCIA VSTAVANÉHO SNÍMAČA TEPLoty** - Kalibrácia snímača teploty sa vykonáva pri inštalácii alebo po dlhšom používaní regulátora, ak sa zobrazovaná vnútorná teplota líši od skutočnej. Rozsah nastavenia: -10°C až +10°C s presnosťou na 0,1°C.
Pre vykonanie kalibrácie je potrebné stlačiť tlačidlo MENU až kým sa nezobrazí na displej kalibrácie snímača teploty. Pomocou tlačidiel ↙ alebo ↘ nastavíme požadovanú korekciu. Výber sa potvrdí stlačením tlačidla MENU a súčasným prechodom na ďalšiu funkciu.
3. **KALIBRÁCIA SNÍMAČA PODLAHY** - Kalibrácia podlahového snímača (objaví sa ďalšia ikona) sa vykoná, ak sa teplota podlahy nameraná snímačom odchýli od skutočnej teploty. Pre vykonanie kalibrácie podlahového snímača je potrebné stlačiť tlačidlo MENU až kým sa zobrazí na displej kalibrácia snímača teploty podlahy. Pomocou tlačidiel ↙ alebo ↘ nastavíme požadovanú korekciu. Výber sa potvrdí stlačením tlačidla MENU a súčasným prechodom na ďalšiu funkciu.
4. **MIN/MAX TEPLOTA** - Táto funkcia umožňuje nastaviť minimálnu a maximálnu teplotu vstavaného senzora. Potvrďte nastavenia stlačením tlačidla Menu.
5. **PROGRAMOVÁ VERZIA** - Po stlačení tlačidla MENU môže užívateľ vstúpiť na zobrazenie čísla verzie softvéru regulácie. V prípade kontaktu so servisnou službou uveďte toto číslo.
6. **VÝROBNÉ NASTAVENIA** - Táto funkcia umožňuje používateľovi obnoviť továrenské nastavenia (YES, NO). Výber potvrdíte stlačením tlačidla Menu.