



Понеділок-П'ятниця
7:00 - 16:00
Субота
9:00 - 12:00
+38 096 875 93 80
servis.ua@tech-controllers.com

UA

СЕРВІС:

ІНСТРУКЦІЯ З ОБСЛУГОВУВАННЯ
EU-T-3.1

TECH
CONTROLLERS

TECH
CONTROLLERS

Безпека

Перед використанням пристрою, ознайомтеся з наведеними нижче правилами. Недотримання цих інструкцій може призвести до травм або до пошкодження пристрою. Збережіть це керівництво! Щоб уникнути помилок і нещасних випадків, переконайтеся, що всі користувачі пристрою ознайомлені з його роботою і функціями безпеки. Зберігайте це керівництво і переконайтеся, що воно залишиться разом з пристроєм в разі його перенесення або продажу, так щоб всі, хто використовує пристрій в будь-який момент використання могли мати доступ до відповідної інформації про використання пристрою і його безпеку. Для безпеки життя і майна необхідно дотримуватися всіх запобіжних заходів, наведені в цьому керівництві, тому що виробник не несе відповідальності за шкоду, заподіяну з необережності.

ПОПЕРЕДЖЕННЯ

- Установка повинна проводитися тільки кваліфікованими фахівцями.
- Регулятор не призначений для використання дітьми.
- Контролер не може бути використаний всупереч своєму призначенню.



Дбайливість про природне середовище є для нас пріоритетним питанням. Усвідомлення того, що ми виготовляємо електронне обладнання зобов'язує нас до безпечної для природи утилізації зношених електронних елементів, вузлів і комплектного обладнання. У зв'язку з цим наша фірма отримала реєстровий номер, визнаний головним інспектором захисту природного середовища. Символ перекресленого кошика для сміття на нашому продукті позначає, що даного продукту не можна викидати в звичайні ємності для відходів.

Сортуючи і відповідно розподіляючи відходи призначені для утилізації допомагаємо зберігати природне середовище. Обов'язком користувача є передача зношеної електронної та електричної техніки в спеціально призначений для цього пункт з метою її утилізації.

Технічні дані

Електроживлення	лужні батарейки 2xAA 1,5V
Ном. навантаження-сухий конт.	230V AC / 0,5A (AC1) * 24V DC / 0,5A (DC1) **
Діапазон налаштування температури	5°C ÷ 35°C
Помилка виміру	± 0,5°C

* Категорія навантаження AC1: резистивне або легке індуктивне навантаження змінного струму. Однофазний змінний струм.

** Категорія навантаження для DC1: резистивне або легке індуктивне навантаження змінного струму.

Декларація про відповідність ЄС

Компанія TECH STEROWNIKI II Sp. z o.o. з головним офісом в Вепж (34-122), вулиця Біла Дорога 31, з повною відповідальністю заявляє, що **EU-T-3.1**, який вона випускає, відповідає вимогам Директиви Європейського парламенту та Ради 2014/35/ЄС від 26 лютого 2014 р. про приведення у відповідність законів держав-членів, що стосуються допуску на ринок електротехнічного обладнання, призначеного для використання в певних межах напруги (Оф. вісник ЄС L 96 від 29.03.2014, стор. 357) та Директиви Європейського парламенту та Ради 2014/30/UE від 26 лютого 2014 року про гармонізацію законодавств країн-членів щодо електромагнітної сумісності (Оф. Вісник ЄС L 96 від 29.03.2014, стор. 79), Директиви 2009/125/ЄС про вимоги до екологічного проектування енергетичних продуктів та РЕГЛАМЕНТУ МІНІСТРА ПІДПРИЄМНИЦТВА ТА ТЕХНОЛОГІЇ від 24 червня 2019 року про внесення змін до регламенту щодо істотних вимог щодо обмеження використання деяких небезпечних речовин в електричному та електронному обладнанні, що впроваджує Директиву Європейського парламенту та Ради (ЄС) 2017/2102 від 15 листопада 2017 року про внесення змін до Директиви 2011/65/ЄС про обмеження використання деяких небезпечних речовин в електричному та електронному обладнанні (Оф. Вісник ЄС L 305 від 21.11.2017 стор. 8) Для оцінки відповідності застосовано наступні гармонізовані стандарти: PN-EN IEC 60730-2-9:2019-06, PN-EN 60730-1:2016-10, PN EN IEC 63000:2019-01 RoHS.

Paweł Jura
Paweł Jura
Janusz Master
Janusz Master
Prezesi firmy

Wieprz, 26.10.2022

Опис регулятора

Кімнатний регулятор EU-T-3.1 призначений для керування термічним приводом. Завданням регулятора є підтримка заданої температури в квартирі за допомогою відправки сигналу в привід (стиснення стику) з інформацією про необхідність обігріву приміщення до необхідної температури.

Функції регулятора EU-T-3.1:

- Підтримка заданої кімнатної температури
- Ручний режим
- Режим день/ніч
- Режим сталої температури
- Можливість підключення датчика підлоги

Устаткування контролера:

- Сенсорні кнопки
- Фронтальна панель зроблена зі скла
- Вбудований датчик температури
- Батареї

Є 2 варіанти кольору: білий або чорний.

Монтаж

Монтаж повинен бути виконаний лише кваліфікованими фахівцями.

Щоб закріпити регулятор на стіні, прикрутіть до нього задню кришку, потрібно вкласти батареї та правильно вставити передню частину регулятора.

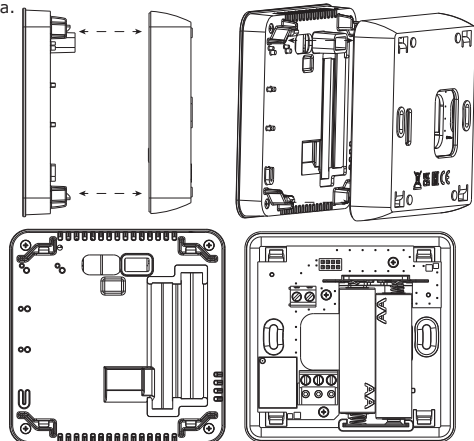
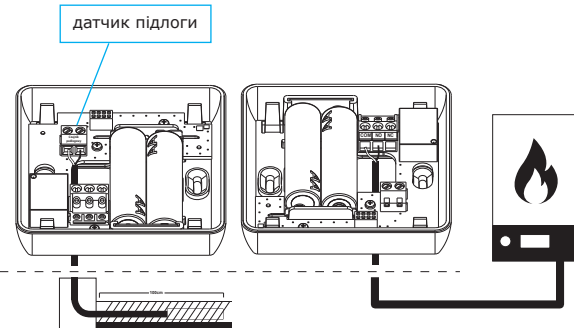
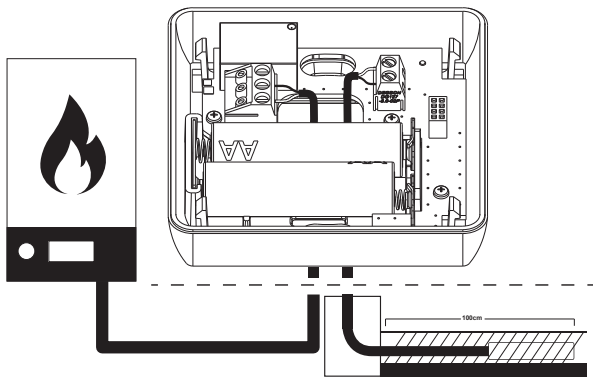


Схема підключення EU-T-3.1

Кімнатний регулятор повинен бути підключений до нагрівального пристрою за допомогою двопровідного кабелю. У разі підключення пристроїв з потужністю більше 1А необхідно застосувати контроктор. Опціонально можна підключити додатковий датчик для підлоги, що призведе до відображення додаткових функцій в меню контролера.





ПЕРШИЙ ЗАПУСК

Для правильної роботи необхідно:

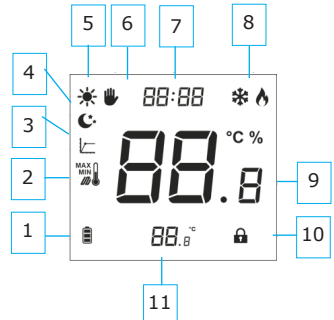
1. Встановіть батарейки - для цього зніміть задню кришку кімнатного регулятора.
2. Підключіть регулятор до опалювального приладу за допомогою двожильного кабелю.
3. Якщо кімнатний регулятор буде використаний для обслуговування системи підлоги, то його необхідно підключити до з'єднувального елемента датчика підлоги.

РЕЖИМ РОБОТИ

Кімнатний регулятор може працювати в одному з двох режимів роботи:

- **Режим день/ніч** ☀️/🌙 - У цьому режимі задана температура залежить від часу дня - користувач визначає окрему задану температуру для дня і ночі, а також час, коли контролер починатиме денну та нічну пору. Для увімкнення цього режиму потрібно натиснути кнопку Меню доки на головному екрані не з'явиться піктограма режиму. Користувач має можливість налаштувати задану температуру (після повторного натискання кнопки Меню) і час, від якого почнеться денний або нічний режим.
- **Ручний режим** 🖐️ - У цьому режимі задана температура вручну безпосередньо з рівня головного екрана за допомогою кнопок **▲** або **▼**. Ручний режим увімкнеться після натискання кнопки Меню. У момент включення ручного режиму, активний досі режим роботи знаходиться в режимі очікування до найближчої запрограмованої зміни заданої температури. Ручний режим можна вимкнути, утримуючи кнопку EXIT.
- **Режим сталої температури** - у цьому режимі задана температура буде діяти постійно, незалежно від часу доби.

ОПИС ГОЛОВНОГО ЕКРАНУ



1. Рівень заряду акумулятора
2. Максимальна/мінімальна температура підлоги - іконка відображається лише у випадку, коли в меню контролера включено датчик підлоги
3. Гістерезис
4. Нічний режим
5. Денний режим
6. Ручний режим
7. Поточний час
8. Охолодження/нагрівання
9. Поточна температура
10. Блокування кнопок
11. Задана температура

- **Мінімальна температура** - з метою налаштування мінімальної температури підлоги потрібно натиснути кнопку Меню, поки не з'явиться іконка підігріву. Потім за допомогою кнопок **▲** **▼** увімкнути підігрів, а потім за допомогою кнопок **▲** **▼** налаштувати необхідну мінімальну температуру.

- **Гістерезис** **⊞** - Гістерезис обігріву підлоги вводить толерантність для максимальної і мінімальної температури. Межа налаштувань від 0,2 °C до 1°C.

Якщо температура підлоги буде підніматися і буде вищою за встановлену максимальну температуру, тоді реле вимкнеться: підігрів і підлоговий обігрів буде вимкнено. Реле ввімкнеться коли температура буде нижчою за максимальну температуру підлоги зменшеної на значення гістерезису.

Приклад: Максимальна температура підлоги - 33°C

Гістерезис - 1°C

При температурі підлоги 33°C реле вимкнеться, знову увімкнеться при температурі 32°C.

Якщо температура підлоги буде нижчою за встановлену мінімальну температуру, реле увімкнеться і підлоговий обігрів буде включено. Реле вимкнеться, коли температура підлоги буде підніматися до мінімальної температури плюс значення гістерезису.

Приклад:

Мінімальна температура підлоги - 23°C

Гістерезис - 1°C

При температурі підлоги 23°C реле увімкнеться. Вимикається за температури 24°C.

- 10. **БЛОКУВАННЯ КНОПОК ON/OFF** **🔒** Користувач має можливість блокувати кнопки. Щоб увімкнути блокування, потрібно натиснути кнопку Меню поки не з'явиться іконка та вибрати опцію ON. Для розблокування екрана потрібно утримувати будь-яку кнопку.

ФУНКЦІЇ КНОПКИ МЕНЮ

Утримуючи кнопку Меню, користувач переходить до окремих функцій Меню.

- 1. **ОХОЛОДЖЕННЯ/ПІДІГРІВ** - Ця функція дозволяє вибрати режим роботи: опалення (HEA) або охолодження (COO). Залежно від обраного режиму, на головному екрані з'явиться відповідний значок.

- 2. **КАЛІБРУВАННЯ ВБУДОВАНОГО ДАТЧИКА** - Калібрування здійснюється під час монтажу або після тривалого використання регулятора, якщо кімнатна температура, що вимірюється внутрішнім датчиком, відрізняється від реальної. Межа регулювання: -10 до +10°C з точністю до 0,1°C.

- Для встановлення калібрування вбудованого датчика натискаємо кнопку МЕНЮ, поки з'явиться екран калібрування датчика температури. За допомогою кнопок **▲** або **▼** встановлюємо необхідне коригування. Вибір підтверджуємо за допомогою кнопки Меню одночасно переходячи до наступної функції.

- 3. **КАЛІБРУВАННЯ ДАТЧИКА ПІДЛОГИ** - Калібрування датчика підлоги (додатково відображається іконка **📍**) потрібно провести, якщо температура підлоги, що вимірюється датчиком, відрізняється від реальної.

- 4. **МІН/МАКС ТЕМПЕРАТУРА** - Ця функція дозволяє встановити мінімальну та максимальну температуру вбудованого датчика. Підтвердьте налаштування, натиснувши кнопку Меню.

- 5. **ВЕРСІЯ ПРОГРАМНОГО ЗАБЕЗПЕЧЕННЯ** - Після натискання кнопки Меню користувач може увійти до екрана перегляду версії програмного забезпечення контролера. У разі звернення до сервісу необхідно подати цей номер.

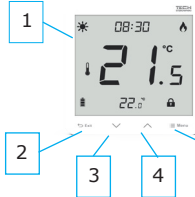
- 6. **НАЛАШТУВАННЯ ЗА ЗМОВУВАННЯМ** - Ця функція дозволяє користувачеві відновити заводські налаштування виробника (YES, NO). Підтвердіть вибір, натиснувши кнопку Меню.

ПРИМІТКА

Регулятор живиться від батареї, періодично слід перевіряти стан батареї. Батареї потрібно замінювати не рідше одного разу на сезон.

ОПИС ПРИСТРОЮ

Керування здійснюється за допомогою сенсорних кнопок.



1. Дисплей
2. Кнопка **EXIT** - натискання цієї кнопки призведе до відображення температури приміщення, температури підлоги та вимкнення ручного режиму.
3. Кнопка **▼** - натискання цієї кнопки призведе до зменшення налаштувань окремих параметрів.
4. Кнопка **▲** - натискання цієї кнопки призведе до збільшення налаштувань окремих параметрів.
5. Кнопка **MENU** - утримування кнопки призведе до налаштування калібрування. Натискаючи кнопку Меню користувач переходить до редагування окремих параметрів.

ФУНКЦІЇ КОНТРОЛЕРА

Управління здійснюється за допомогою сенсорних клавіш **EXIT**, **▼**, **▲** та **MENU**. Щоб перейти до редагування окремих параметрів, натисніть кнопку **MENU**. Натискаючи кнопку **MENU**, переглядаємо функції контролера - редагований параметр відобразиться миготливою іконкою. Для зміни параметрів використовуються додаткові кнопки **▼** та **▲**. Після внесення змін налаштувань підтверджуємо їх за допомогою кнопки **MENU** (підтвердження та перехід до редагування наступного параметра).

- 1. **ГОДИННИК** - Для налаштування поточного часу потрібно натиснути кнопку Меню доки годинник не з'явиться у верхній частині головного екрана. Установки стосуються миготливого параметра. За допомогою кнопок **▲** або **▼** користувач має можливість налаштувати годинник, потім за допомогою кнопки Меню переходить до наступного параметра - хвилини.

- 2. **ВИБІР РЕЖИМУ РОБОТИ** - Функція дозволяє увімкнути режим роботи: постійний або день/ніч, вибравши **ON** або **OFF**. Для цього натискайте кнопку «Меню», доки не з'явиться екран вибору режиму. **ON** - функція дозволяє увімкнути режим сталої температури, тоді можна встановити задану температуру, яка буде діяти постійно. **OFF** - функція дозволяє вимкнути сталий режим і включити режим день/ніч, є можливість встановити денну і нічну температуру і час її початку.

- 3. **ЗАДАНА СТАЛА ТЕМПЕРАТУРА** - Після вибору опції **ON** на екрані вибору режиму роботи відображається екран сталої температури, яку можна змінити за допомогою кнопок **▲** або **▼**. Вибрана температура буде діяти постійно незалежно від часу доби і запам'ятовуватиметься навіть після перезавантаження пристрою.

- 4. **ЗАДАНА ДЕННА ТЕМПЕРАТУРА** - Для налаштування заданої денної температури потрібно натиснути кнопку Меню та утримувати її доки не з'явиться миготливий параметр з іконкою **☀️**. За допомогою кнопок **▲** або **▼** користувач може змінити налаштування заданої денної температури.

- 5. **ДЕНЬ 3 ...** - Користувач може налаштувати денну пору, тобто час, за якого буде актуальна температура, налашована для денного режиму. Для налаштування денної пори потрібно натиснути кнопку **MENU** доки не з'явиться блимаючий параметр з іконкою **☀️**. За допомогою кнопок **▲** або **▼** користувач має можливість налаштувати потрібний час.

- 6. **ЗАДАНА НІЧНА ТЕМПЕРАТУРА** - Для налаштування заданої нічної температури потрібно натиснути кнопку Меню доки не з'явиться миготливий параметр з іконкою **🌙**. За допомогою кнопок **▲** або **▼** користувач має можливість налаштування заданої нічної температури.

- 7. **НІЧ 3 ...** - Користувач має можливість налаштувати нічну пору, тобто час, за якого буде актуальна температура, налашована для нічного режиму. Для налаштування нічної пори потрібно натиснути кнопку меню доки не відобразиться блимаючий параметр з іконкою **🌙**. За допомогою кнопок **▲** або **▼** користувач має можливість налаштувати кращий час.

- 8. **ГІСТЕРЕЗИС** - Гістерезис кімнатної температури вводить толерантність для заданої температури, запобігаючи небажаним відхиленням при мінімальних коливаннях в межах від 0,2 °C до 1°C.

Приклад: Задана температура складає 23°C, Гістерезис складає 1°C

Кімнатний регулятор повідомить, що приміщення охоллоло після зниження температури до 22°C.

Для налаштування гістерези заданої температури треба натиснути кнопку **MENU** до появи на екрані миготливого параметра з іконкою **⊞**. За допомогою кнопок **▲** або **▼** користувач може налаштувати необхідне значення гістерезису.

- 9. **ОБІГРІВАННЯ ПІДЛОГИ ON/OFF** - Функція дозволяє увімкнути (**ON**) або вимкнути (**OFF**) обігрів підлоги. Для цього використовуються кнопки **▲** та **▼**.

У разі включеного підігріву (іконка **🔥**) користувач має можливість змінити налаштування параметрів:

- **Максимальна температура** - з метою налаштування максимальної температури підлоги потрібно натиснути кнопку Меню доки не з'явиться іконка підігріву для підлоги. Потім за допомогою кнопок **▲** або **▼** увімкнути підігрів, а потім за допомогою кнопок **▲** або **▼** налаштувати потрібну максимальну температуру.