



UA

HASZNÁLATI UTASÍTÁS EU-T-3.1

TECH CONTROLLERS

Biztonság

A kézikönyvben leírt áruk változásai a 2021. március 5-i befejezését követően történhetnek. A gyártó fenntartja a jogot a szerkezet vagy a színek megváltoztatására. Az ábrák további felszerelést is tartalmazhatnak. Ez nyomtatási technológiát eredményezhet a különböző színekben. A készülék első használata előtt a felhasználó figyelmesen olvassa el az alábbi előírásokat. A kézikönyvben foglalt utasítások be nem tartása személyi sérüléshez vagy a vezérlő károsodásához vezethet.

A felhasználói kézikönyvet biztonságos helyen kell tárolni a további hivatkozás céljából. A balesetek és hibák elkerülése érdekében biztosítani kell, hogy a készüléket használó személyek megismerkedjenek a vezérlés működési elvével és a biztonsági funkciókkal. Ha az eszközt el akarják adni, vagy más helyre akarják tenni, győződjön meg arról, hogy a készülék használati útmutatója ott van-e az eszközzel, hogy minden potenciális felhasználó hozzáférhessen az eszközzel kapcsolatos alapvető információkhoz.

A gyártó nem vállal felelősséget semmilyen gondatlanságból eredő sérülésért vagy kárért; ezért a felhasználók kötelesek megtenni a jelen kézikönyvben felsorolt szükséges biztonsági intézkedéseket életük és vagyonuk védelme érdekében.

FIGYELMEZTETÉS

- A szabályozót nem kezelhetik gyermekek.
- Tilos a gyártótól eltérő felhasználás.

EU megfelelési nyilatkozat

Ezennel kizárólagos felelősségünkre kijelentjük, hogy a TECH STEROWNIKI II Sp. z o.o. által gyártott **EU-T-3.1**, amelynek székhelye a Wieprz Biała Droga 31, 34-122 Wieprz, megfelel a 2014/35 / EU európai parlamenti és tanácsi irányelvnek. 2014. február 26. A bizonyos feszültséghatárokon belüli használatra tervezett elektromos berendezések forgalomba hozatalára vonatkozó tagállami jogszabályok összehangolásáról (EU HL L 96., 2014.3.29., 357. o.), 2014/30 irányelv Az Európai Parlament és a Tanács 2014. február 26-i / EU irányelve az elektromágneses összeférhetőségre vonatkozó tagállami jogszabályok összehangolásáról (EU HL L 96., 2014.3.29., 79. o.), A keretrendszer az energiával kapcsolatos termékek környezetbarát tervezési követelményeinek meghatározásához, valamint a VÁLLALKOZÁSI ÉS TECHNOLÓGIAI MINISZTERIUM 2019. június 24-i rendelete az egyes veszélyes alkotóelemek felhasználásának korlátozásával kapcsolatos alapvető követelményekről szóló rendelet módosításáról elektromos és elektronikus berendezésekben, egyes veszélyes anyagok elektromos és elektronikus használatának korlátozásáról szóló 2011/65 / EU irányelv módosításáról szóló, 2017. november 15-i (EU) 2017/2102 európai parlamenti és tanácsi irányelv végrehajtási rendelkezései berendezések (HL L 305., 2017.11.21., 1. o.) 8.) A megfelelés értékeléséhez harmonizált szabványokat használtak: PN-EN IEC 60730-2-9: 2019-06, PN-EN 60730-1: 2016-10, PN EN IEC 63000:2019-01 RoHS.

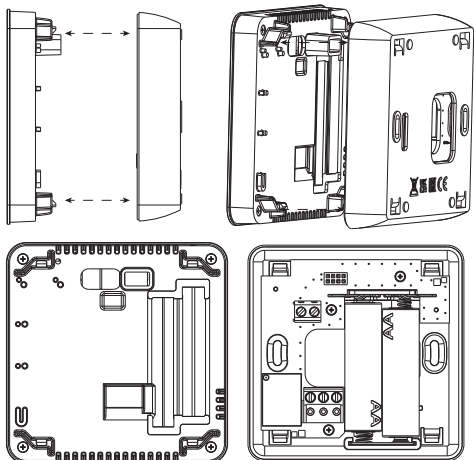
Paweł Jura *Janusz Master*
Paweł Jura Janusz Master
Prezisi firmy

Wieprz, 05.03.2021

Hogyan telepítsük a termosztátot

A készüléket képzett személynek kell felszerelnie.

A szabályozó falra szereléséhez csavarozza a hátsó fedelet a falra, helyezzen be elemeket és csúsztassa a készüléket a fedélbe.



9:00 - 12:00
Szombat
7:00 - 16:00
Hétfő - Péntek

szerviz@tech-controllers.com
+36-300-919-818, +36-30-321-70-88
Szerviz:

Központi iroda:
ul. Biała Droga 31, 34-122 Wieprz

TECH CONTROLLERS



újrahasznosítják.

Elköteleztünk vagyunk a környezet védelme mellett. Az elektronikus eszközök gyártása kötelezi a használt elektronikus alkatrészek és eszközök környezetbarát ártalmatlanítását. Ezért bekerültünk a Környezetvédelmi Felügyelet által vezetett nyilvántartásba. A terméken az áthúzott kuka szimbólum azt jelenti, hogy a terméket nem szabad a háztartási hulladékgyűjtőbe dobni. A hulladék újrahasznosítása elősegíti a környezet védelmét. A felhasználó köteles használt berendezéseit átadni egy gyűjtőhelyre, ahol az összes elektromos és elektronikus alkatrészt

Műszaki adatok

Tápfeszültség	2xAA 1,5V alkáli elem
Potenciálmentes érintkező névleges kimeneti terhelés	230V AC / 0,5A (AC1) * 24V DC / 0,5A (DC1) **
Hőmérséklet állíthatóság	5°C÷35°C
Mérési hiba	± 0,5°C

*AC1 terhelési kategória: egyfázisú, rezisztív vagy enyhén induktív váltakozó áramú terhelés

**DC1 terhelési kategória: egyenáramú, rezisztív vagy enyhén induktív terhelés

Az eszköz leírása

Az EU-T-3.1 helyiség szabályozó a fűtőberendezés vezérlésére szolgál. Fő feladata a beállított levegő / padló hőmérsékletének fenntartása, jelzés küldésével a fűtőberendezéshez (kontaktus zárás) vagy a működtetőket vezérlő fő vezérlőhöz, ha a helyiség / padló hőmérséklete a beállított érték alatt van.

Az EU-T-3.1 szabályozó funkciói:

- A beállított szobahőmérséklet fenntartása
- Manuális mód
- Nappali / éjszakai mód
- Állandó üzemmód
- A padlóérzékelő vezérlése

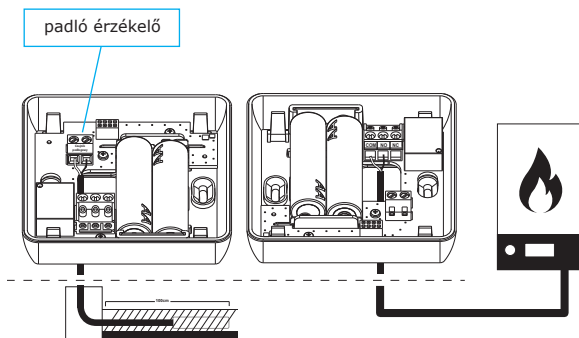
Vezérlő berendezés:

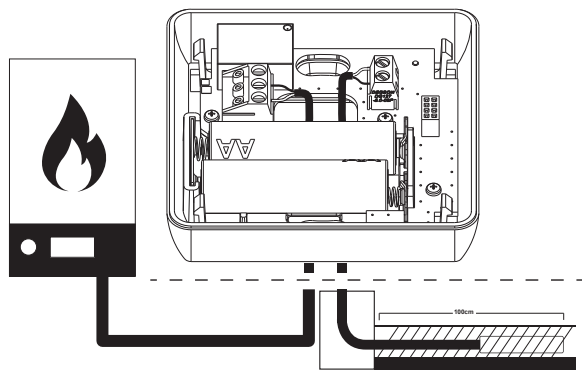
- Érintő képernyő
- Előlap üvegből
- Beépített hőmérséklet-érzékelő
- Elemek

2 színváltozat létezik: fehér vagy fekete.

Az EU-T-3.1 termosztát - csatlakozási ábra

A helyiség szabályozót kéteres kábellel kell csatlakoztatni a fűtőberendezéshez. 1A feletti terhelésű eszközök csatlakoztatásakor kontaktort kell használni. Opcionálisan lehetőség van további érzékelő csatlakoztatására is a padlóérzékelő érintkezőjéhez - további funkciók jelennek meg a vezérlő menüben.

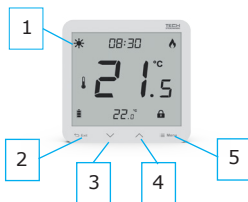




MEGJEGYZÉS
 ⚠ A szabályozó elemekkel működik - ajánlott időnként ellenőrizni az elemeket, és legalább cserélni őket minden fűtési szezonban egyszer.

Eszköz leírása

A felhasználó az eszközt érintőgombokkal működteti.



1. Kijelző
2. **KILÉPÉS** - nyomja meg ezt a gombot a szobahőmérséklet/padlőhőmérséklet megjelenítéséhez vagy a kézi üzemmód kikapcsolásához.
3. - nyomja meg ezt a gombot a szerkesztett érték csökkentéséhez.
4. - nyomja meg ezt a gombot a szerkesztett érték növeléséhez.
5. **MENU** - nyomja meg ezt a gombot a kalibrálás beállításához. Nyomja meg a MENU gombot a továbblépéshez a következő paraméterek szerkesztéséhez.

Szabályozó funkciók

A felhasználó a menüstruktúrában navigálhat az érintőgombok segítségével: EXIT, és a MENU. Az egyes paraméterek szerkesztéséhez nyomja meg a MENU gombot. A MENU megnyomásával a felhasználó megtekintheti a vezérlő funkcióit. A szerkesztett paraméter villog és gombokkal módosíthatja a paraméter beállításait. Nyomja meg a MENU gombot a változtatások megerősítéséhez, és lépjen tovább a következő paraméter szerkesztéséhez.

1. ÓRA - Az idő beállításához nyomja meg a MENU gombot, amíg a digitális óra beállításai megjelennek a képernyő tetején. A beállítások a villogó paraméter. A vagy a gombbal állítsa be az órát. Ezután nyomja meg a MENU gombot a következő paraméterre lépéshez - perc.

2. ÜZEMMÓD - Ez a funkció lehetővé teszi a felhasználó számára, hogy az ON vagy OFF kiválasztásával válasszon egyet a rendelkezésre álló üzemmódok közül - állandó vagy nappali/éjszakai. Ehhez nyomja meg a MENU gombot, amíg meg nem jelenik az üzemmódválasztó képernyő. **ON** - ez a funkció az állandó üzemmód engedélyezésére szolgál - lehetőség van állandó hőmérséklet beállítására. **OFF** - ez a funkció az állandó üzemmód tiltására és a nappali/éjszakai üzemmód engedélyezésére szolgál - beállítható a nappali és éjszakai hőmérséklet, valamint az egyes fázisok belépésének pontos ideje.

3. ÁLLANDÓ BEÁLLÍTOTT HŐMÉRSÉKLET - Miután az ON-t választotta az üzemmódválasztó képernyőn, megjelenik egy állandó hőmérsékletű képernyő. A gombokkal állítsa be a hőmérsékletet. A hőmérséklet a napszaktól függetlenül folyamatosan érvényesül, és a beállítás a készülék újraindítása után is elmentésre kerül.

4. NAPPALI HŐMÉRSÉKLET - A beállított nappali hőmérséklet meghatározásához nyomja meg a MENU gombot, amíg a villogó ikon meg nem jelenik a kijelzőn. A vagy a gombbal állíthatja be a nappali hőmérsékletet.

5. NAPPAL TÓL... - Ez a funkció lehetővé teszi a felhasználó számára, hogy meghatározza a nappali módba való belépés pontos idejét. A paraméter konfigurálásához nyomja meg a MENU gombot addig, amíg villogó ikon jelenik meg a képernyőn. A vagy a gombbal állíthatja be a nappali mód aktiválásának idejét.

6. ÉJSZAKAI HŐMÉRSÉKLET - A beállított érték meghatározása érdekében éjszakai hőmérsékletet, nyomja meg a MENU gombot, amíg egy villogó ikon meg nem jelenik a képernyőn. A vagy a gombbal állíthatja be az éjszakai hőmérsékletet.

7. ÉJSZAKA TÓL ... - Ez a funkció lehetővé teszi a felhasználó számára, hogy meghatározza az éjszakai módba való belépés pontos idejét. A paraméter konfigurálásához nyomja meg a MENU gombot, amíg egy villogó ikon meg nem jelenik a képernyőn. A vagy a gombbal állíthatja be az éjszakai mód aktiválásának idejét.

8. HISZTERÉZIS - A szobahőmérsékleti hiszterézis meghatározza a beállított hőmérséklet-tűrést annak érdekében, hogy kis hőmérsékletingadozás esetén (a 0,2 - 1°C tartományban) megakadályozza a nem kívánt rezgéseket.

Példa:
 Beállított hőmérséklet: 23°C, hiszterézis: 1°C
 A helyiségszabályozó jelentése szerint a hőmérséklet túl alacsony, ha a helyiség hőmérséklete 22°C-ra csökken.

A hiszterézis beállításához nyomja meg a MENU gombot addig, amíg egy villogó ikon meg nem jelenik a képernyőn. A vagy a gombbal állítsa be a kívánt hiszterézis értéket.

9. PADLÓMELEGÍTÉS BE/KI - Ezzel a funkcióval engedélyezheti (BE) vagy kapcsolja ki (KI) ha a padlófűtés engedélyezve van (ikon) , a és a felhasználó beállíthatja a következő paramétereket:

• **Maximális hőmérséklet** - a maximális padlőhőmérséklet beállításához nyomja meg a MENU gombot, amíg a padlófűtés ikon meg nem jelenik a készüléken képernyő. Ezután használja a vagy a gombot fűtés engedélyezéséhez, majd ugyanazokkal a gombokkal állítsa be a maximális hőmérsékletet.

Beüzemelés

Az EU-T-3.1 vezérlő megfelelő működéséhez a készülék első indításakor ezeket a lépéseket kell végrehajtania:

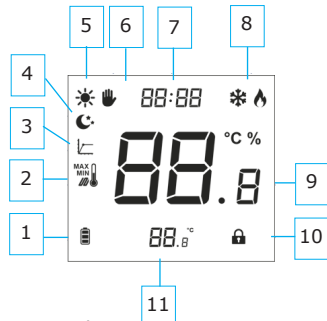
1. Helyezze be az elemeket - ennek érdekében távolítsa el a vezérlő előlso fedelét.
2. Csatlakoztassa a szabályozót a fűtőberendezéshez.
3. Ha a helyiségszabályozót a padlófűtési rendszer működtetésére használják, csatlakoztasson egy további érzékelőt a padlóérzékelő csatlakozójához.

Üzemmódok

A helyiségszabályozó a következő üzemmódok egyikében működhet:

- **Nappali / éjszakai mód** - Ebben az üzemmódban a beállított hőmérsékleti érték a nap aktuális idejétől függ. A felhasználó különböző hőmérsékleti értékeket állíthat be a nappali és az éjszakai hőmérsékletre, valamint meghatározhatja a nappali és éjszakai üzemmódba lépés pontos idejét. Ennek az üzemmódnak az aktiválásához nyomja meg a MENU gombot, amíg az egyik üzemmódba nem kerül nem jelenik meg a főképernyőn. A felhasználó meghatározhatja a hőmérséklet és (miután ismét megérintette a MENU gombot) a nappali és éjszakai üzemmódba lépés idejét.
- **Kézi üzemmód** - Ebben az üzemmódban a beállított hőmérsékletet állítják be manuálisan a főképernyő nézetéből a gombok használatával. A kézi üzemmód a MENU gomb megnyomásával aktiválódik. Miután aktiválta a kézi üzemmódot, az előző üzemmód „állandó üzemmódba” lép, a következő előre beprogramozott hőmérséklet-változásig. A kézi üzemmód kikapcsolható az EXIT gomb megnyomásával.

Fő képernyő leírás



1. Az akkumulátor töltöttségi szintje
2. Maximális / minimális padlőhőmérséklet - ez az ikon csak akkor jelenik meg, ha a padlóérzékelő engedélyezve van a vezérlő menüben.
3. hiszterézis
4. Éjszakai mód
5. Nappali mód
6. Manuális mód
7. Jelenlegi idő
8. Hűtés / fűtés
9. Aktuális hőmérséklet
10. Billentyű zár
11. Beállított hőmérséklet

• **Minimális hőmérséklet** - a minimális padlőhőmérséklet beállításához nyomja meg a MENU gombot, amíg a padlófűtés ikon meg nem jelenik a készüléken képernyő. Ezután használja a vagy a gombot a fűtés engedélyezéséhez, majd ugyanazokkal a gombokkal állítsa be a minimális hőmérsékletet.

• **Hiszterézis** - padlófűtéses hiszterézis határozza meg a maximális és a minimális hőmérséklet toleranciáját. A beállítási tartomány a 0,2-1°C.

Ha a padlő hőmérséklete meghaladja a maximális hőmérsékletet, akkor a padlófűtés le lesz tiltva. Csak a hőmérséklet a maximális padlőhőmérséklet alá csökkent a hiszterézis értéke.

Példa:
 Maximális padlőhőmérséklet: 33 °C, hiszterézis: 1 °C

Amikor a padlő hőmérséklete eléri a 33 °C-ot, a padlófűtés le lesz tiltva. Ha a hőmérséklet 32 °C-ra csökken, újra aktiválódik. Ha a padlő hőmérséklete a minimális hőmérséklet alá süllyed, akkor a padlófűtés bekapcsol. Letiltja, ha a padlő hőmérséklete eléri a minimális értéket és a hiszterézis értéket.

Példa:
 Minimális padlőhőmérséklet: 23 °C, hiszterézis: 1 °C
 Amikor a padlő hőmérséklete 23 °C-ra csökken, a padlófűtés bekapcsol. Akkor kapcsol ki, ha a hőmérséklet eléri a 24 °C-ot.

10. BILLENYŰ ZÁR BE/KI - A gombzár aktiválható. Ehhez nyomja meg a MENU gombot, amíg az ikon meg nem jelenik a képernyőn, majd válassza az ON lehetőséget. A képernyő feloldásához nyomja meg és tartsa lenyomva bármelyik gombot.

Menü gomb funkciók

A MENU gomb lenyomásával a felhasználó megadhat bizonyos funkciókat a Menüben.

1. HŰTÉS/FŰTÉS - Ez a funkció lehetővé teszi az üzemmód kiválasztását: fűtés (HEA) vagy hűtés (COO). A kiválasztott üzemmódtól függően egy ikon jelenik meg a főképernyőn.

2. BEÉPÍTETT ÉRZÉKELŐ KALIBRÁLÁSA - CA kalibrálást szerelés közben vagy hosszabb ideig tartó használat után kell elvégezni, ha az érzékelő által mért helyiséghőmérséklet eltér a tényleges hőmérséklettől. A kalibrálási beállítási tartomány -10 és +10 °C között van, 0,1°C pontossággal. A beépített érzékelő kalibrálásához nyomja meg a MENU gombot, amíg a megjelenik a hőmérséklet-érzékelő kalibrálási képernyője. Használja a vagy a gombokat a kívánt korrekció beállításához. A megerősítéshez nyomja meg a MENU gombot (hagyja jóvá és folytassa a következő paraméter szerkesztésével).

3. PADLŐÉRZÉKELŐ KALIBRÁLÁSA - padlóérzékelő kalibrálása

(további ikon jelenik meg:) akkor kell végrehajtani, ha az érzékelő által mért padlőhőmérséklet eltér a tényleges hőmérséklettől. A beépített érzékelő kalibrálásához nyomja meg a MENU gombot a padlőig megjelenik az érzékelő kalibrálási képernyője. A vagy a gombokkal állítsa be a kívánt korrekciót. A megerősítéshez nyomja meg a MENU gombot (hagyja jóvá és folytassa a következő paraméter szerkesztésével).

4. MIN/MAX HŐMÉRSÉKLET - Ez a funkció lehetővé teszi a beépített érzékelő minimális és maximális hőmérsékletének beállítását. A beállításokat a Menü gomb megnyomásával erősítse meg.

5. SZOFTVER VERZIÓ - A MENU gomb megnyomása után a felhasználó ellenőrizheti a szoftver verzióját. A száma szükség van, miközben kapcsolatba lép a szervizvel.

6. ALAPBEÁLLÍTÁSOK - Ez a funkció lehetővé teszi a felhasználó számára a gyártó gyári beállításainak visszaállítását (YES, NO). A kiválasztást a Menü gomb megnyomásával erősítse meg.