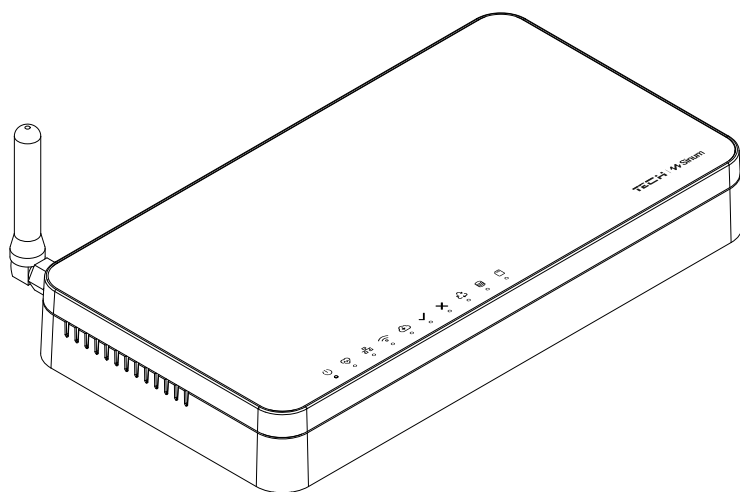


QUICK INSTALLATION GUIDE

EH-01



PL

EN

CZ

SK

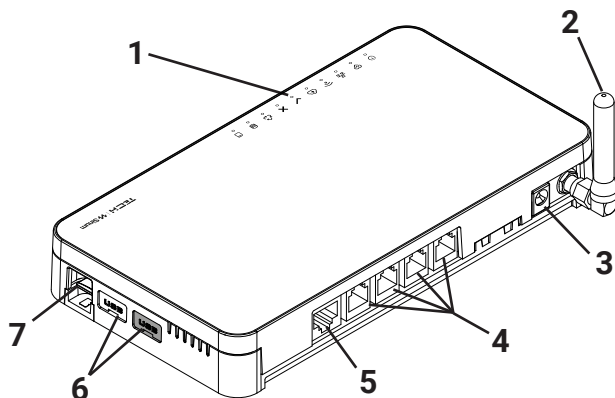
DE

PL

- 1 - kontrolki informacyjne
- 2 - antena Wifi
- 3 - wejście zasilacza sieciowego
- 4 - port RJ-12
- 5 - port RJ-45
- 6 - USB 2.0
- 7 - karta MicroSD

EN

- 1 - control lights
- 2 - Wifi antenna
- 3 - AC adapter input
- 4 - RJ-12 port
- 5 - RJ-45 port
- 6 - USB 2.0
- 7 - MicroSD card

**CZ**

- 1 - informační kontrolky
- 2 - Wifi antena
- 3 - vstup napájecího zdroje
- 4 - vstup RJ-12
- 5 - vstup RJ-45
- 6 - USB 2.0
- 7 - MicroSD karta

SK

- 1 - informačné kontrolky
- 2 - WiFi anténa
- 3 - vstup AC adaptéra (napájanie)
- 4 - zásuvka (Vstup) RJ-12
- 5 - zásuvka (Vstup) RJ-45
- 6 - USB 2.0 vstup
- 7 - karta MicroSD

DE

- 1 - Informationskontrollleuchten
- 2 - Wi-Fi-Antenne
- 3 - Eingang des Netzteils
- 4 - Anschluss RJ-12
- 5 - Anschluss RJ-45
- 6 - USB 2.0
- 7 - MicroSD-Karte

Opis kontrolek

- | | |
|--------------------------------------|--|
| 🔌 - podłączone zasilanie | ✓ - poprawne działanie urządzenia |
| 📶 - praca urządzenia | ✗ - błąd usługi |
| 🔌 - aktywne połączenie do sieci LAN | ♻️ - tryb recovery - awaryjna praca centrali |
| 📶 - aktywne połączenie do sieci WiFi | 🗄️ - praca pamięci wewnętrznej |
| ☁️ - aktywny dostęp do usługi Cloud | 📄 - praca karty pamięci |

Instalacja

1. Podłącz zasilacz dołączony do zestawu do gniazda zasilania w Centrali Sinum.
2. Podłącz przewód ethernetowy (sieciowy) i wepnij go do routera domowego.
3. Kontrolka ✓ zasygnalizuje poprawne uruchomienie.

Konfiguracja - przewód ethernet

1. Przewodem ethernet połącz Centralę Sinum z urządzeniem sieciowym (router, switch).
2. Uruchom przeglądarkę internetową* i przejdź na stronę pod adresem **<https://search.sinum.tech>** Na tej stronie należy pobrać aplikację do wyszukiwania centralek na Windows/iOS/Linux, dzięki temu możesz odnaleźć Centralę bez dostępu do internetu. Alternatywnie możesz pobrać aplikację Sinum na telefon, by wyszukać Centralę Sinum w sieci lokalnej.
3. Z listy urządzeń wybierz nową Centralę Sinum i kliknij **GO**.

Konfiguracja - WiFi


1. W przypadku braku połączenia przewodowego, aby połączyć centralę z siecią WiFi, przejdź w tryb **AccessPoint**, zdejmując górną część obudowy (Rys.1) i wciskając jednorazowo przycisk z tyłu urządzenia (Rys.2).
2. Aktywny tryb **AccessPoint** sygnalizowany jest jednostajnym miganiem kontrolki połączenia WiFi.
3. W telefonie lub komputerze włącz wyszukiwanie sieci WiFi.
4. Połącz się z siecią bezprzewodową o nazwie "**ap_sinum**" lub zeskanuj kod QR, dzięki któremu połączysz się z tą siecią.
5. Po połączeniu pojawi się lista dostępnych sieci WiFi, która jest pobierana jednorazowo przy uruchomieniu Centrali w trybie AccessPoint. Aby odświeżyć listę sieci należy ponownie uruchomić urządzenie w trybie AccessPoint. Opcjonalnie możesz wpisać adres "**4.3.2.1**" w przeglądarce.
6. Wybierz sieć, z którą ma połączyć się Centrala Sinum.
7. Przełącz komputer/telefon na tą samą sieć WiFi z którą połączona jest Twoja Centrala Sinum.
8. Uruchom przeglądarkę internetową* i przejdź na stronę pod adresem **<https://search.sinum.tech>** Na tej stronie należy pobrać aplikację do wyszukiwania Central na Windows/iOS/Linux, dzięki temu możesz odnaleźć Centralę bez dostępu do internetu. Alternatywnie możesz pobrać aplikację Sinum na telefon, by wyszukać Centralę Sinum w sieci lokalnej.
9. Po wyszukaniu Centrali Sinum kliknij **GO**.



Pierwsze kroki

1. Po poprawnej konfiguracji należy założyć konto administracyjne podając login oraz hasło.
2. Następnie zalogować się do konta, przejść do Ustawień i zaktualizować oprogramowanie do najnowszej wersji. Aktualizacji można również dokonać podłączając Pendriva z odpowiednim plikiem do portu USB.

Tryb Recovery

1. Aby uruchomić tryb **Recovery**, należy zdjąć górną część obudowy (Rys.1), wcisnąć i przytrzymać przycisk z tyłu urządzenia (Rys.2). Następnie odłączyć i ponownie podłączyć zasilanie trzymając przycisk jeszcze przez 5 sekund.
2. Aktywny tryb **Recovery** sygnalizuje świecąca kontrolka trybu recovery 
3. Uruchom przeglądarkę internetową* i przejdź na stronę pod adresem <https://search.sinum.tech> lub pobierz aplikację Sinum na telefon, by wyszukać Centralę Sinum.
4. Połącz się z Centralą Sinum o nazwie "**sinum-r**".
5. Tryb Recovery umożliwia między innymi przywrócenie ustawień fabrycznych lub powrót na poprzednią wersję oprogramowania, zmieniając partycję systemową.

Usługa Cloud

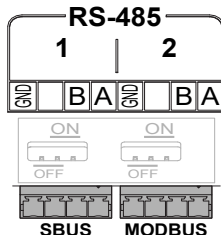
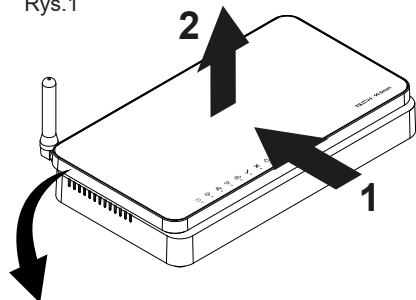
1. Aby korzystać ze zdalnego dostępu do Centrali Sinum oraz urządzeń z nią współpracujących, należy zarejestrować się w usłudze Cloud pod adresem <https://sinum.tech>. Postępuj zgodnie z instrukcją widoczną na ekranie.
2. Aktywuj konto Cloud klikając w link otrzymany na skrzynkę mailową.
3. Przejdź do Centrali Sinum w zakładkę **Ustawienia > Profil**. W sekcji **Konto Cloud** kliknij **Połącz**.
4. Zaloguj się na konto Cloud. Następnie otrzymasz informację z prośbą o dodanie Centrali Sinum do Cloud. Utwórz nazwę oraz opcjonalnie opis.
5. Aby w pełni korzystać z możliwości urządzenia zaloguj się wpisując w przeglądarkę adres Centrali Sinum.

* rekomendowane przeglądarki to Chrome/Firefox/Safari

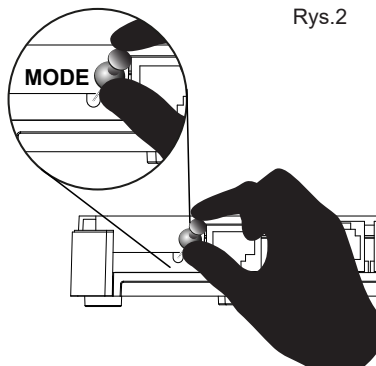
Specyfikacja techniczna

Zasilanie	9-30V DC typ.24V DC
Interfejsy	2x USB2.0, gniazdo Micro SD, 2x RS-485 (nr1 - SBUS; nr2 - Modbus), interfejs sieciowy RJ-45, 4x RJ-12, Gniazdo DC 5.5/2.5mm
Maksymalny pobór mocy	6W
Temperatura pracy	5 ÷ 50°C
Dopuszczalna wilgotność względna otoczenia	<80%REL.H
Częstotliwość pracy	868MHz
Maksymalna moc nadawania	do 25 mW
Transmisja IEEE 802.11 b/g/n	

Rys.1



Rys.2



Uwagi

Firma Tech Sterowniki nie ponosi odpowiedzialności za szkody powstałe na skutek niewłaściwego użytkowania systemu. Wpływ na zasięg mają warunki w jakich pracuje urządzenie oraz konstrukcja i materiały użyte do budowy obiektu. Producent zastrzega sobie prawo do udoskonalania urządzeń, aktualizowania oprogramowania oraz związanej z nimi dokumentacją. Grafiki mają charakter poglądowy i mogą nieco odbiegać od rzeczywistego wyglądu. Schematy są przykładowe. Wszelkie zmiany są na bieżąco aktualizowane na stronie internetowej producenta.

Przed przystąpieniem do użytkowania urządzenia należy przeczytać uważnie poniższe przepisy. Nieprzestrzeganie tych instrukcji może być przyczyną obrażeń ciała i uszkodzeń urządzenia. Urządzenie nie może być wykorzystywane niezgodnie z jego przeznaczeniem. Montażu powinna dokonać osoba posiadająca odpowiednie kwalifikacje. Urządzenie nie jest przeznaczone do obsługi przez dzieci. Urządzenie elektryczne pod napięciem. Przed dokonaniem jakichkolwiek czynności związanych z zasilaniem (podłączanie przewodów, instalacja urządzenia itd.) należy upewnić się, że urządzenie nie jest podłączone do sieci. Urządzenie nie jest wodoodporne.

Produktu nie wolno wyrzucać do zwykłych pojemników na odpady. Obowiązkiem użytkownika jest przekazanie zużytego sprzętu do wyznaczonego punktu zbiórki w celu recyklingu odpadów powstałych ze sprzętu elektrycznego i elektronicznego.



Deklaracja zgodności UE

Tech Sterowniki II Sp. z o.o. ul. Biała Droga 34, Wieprz (34-122)
niniejszym oświadcza, że **Centrala sterująca EH-01** jest zgodna z dyrektywą 2014/53 UE.

Wieprz, 10.10.2023

Paweł Jura Janusz Master
Paweł Jura Janusz Master
Prezisi firmy

Pełny tekst deklaracji zgodności UE oraz instrukcja obsługi dostępne po zeskanowaniu kodu QR lub na stronie **www.techsterowniki.pl/manuals**

Description of control lights

- | | |
|--|---|
| ⏻ - power supply ON | ✓ - normal device operation |
| 🔌 - device operation | ✗ - service error |
| 📶 - active LAN connection | 🔄 - recovery mode - emergency operation |
| 📶 - active WiFi connection | 📁 - internal memory operation |
| 📶 - active access to the Cloud service | 💾 - memory card operation |

Installation

1. Connect the power supply included in the set to the power socket in the Sinum central device.
2. Connect the Ethernet (network) cable and plug it into your home router.
3. The ✓ control light will indicate correct startup.

Configuration - using an ethernet cable

1. Connect the Sinum Central with the ethernet cable to a network device (router, switch)
2. Launch your web browser* and go to the website at <https://search.sinum.tech>. On this page, you need to download the Windows/iOS/Linux PBX search application, so you can find the SINUM central device without internet access. Alternatively, you can download the Sinum app on your phone to search for a Sinum central device in your local network.
3. Select a new Sinum central device from the list of devices and click **GO**.


Configuration - via WiFi

1. If there is no wired connection, to connect the Sinum Central device to the WiFi network, switch to the **Access Point** mode by removing the upper part of the casing (fig.1) and pressing the button on the back of the device once (fig.2).
 2. Active **Access Point** mode is indicated by the steady blinking of the WiFi connection control light.
 3. Activate WiFi network search on your phone or computer.
 4. Connect to the wireless network called „**ap_sinum**” or scan the QR code which, after confirmation, will connect you to the network.
- A square QR code located to the right of the configuration steps, used for scanning to connect to the Sinum central device's WiFi network.
5. After connecting, a list of available WiFi networks will appear, which is downloaded once when the AccessPoint mode is started in central device. To refresh the list of networks, restart the device in AccessPoint mode. Optionally, you can enter the address "4.3.2.1" in your browser.
 6. Select network, with which the Sinum Central device should connect.
 7. Switch your computer / phone to the same WiFi network which your Sinum central device is connected to.
 8. Launch your web browser* and go to <https://search.sinum.tech>. On this page, download the application for finding SINUM central device for Windows/iOS/Linux, thanks to which you can find the device without access to the Internet. Alternatively, you can download the Sinum app on your phone to search for a Sinum central device in your local network.
 9. After finding your Sinum central device, click **GO**.

First step

1. After correct configuration, create an administrate account by entering your login and password.
2. Then log in to your account, go to Settings and update the software to the latest version. The update can also be performed by connecting a Pendrive with the appropriate file to the USB port.

Recovery mode

1. To start **Recovery** mode, remove the upper part of the casing (fig.1), press and hold the button on the back of the device (fig.2). Then, disconnect and reconnect the power supply by holding the button for 5 seconds.
2. Active **Recovery** mode is indicated by the recovery mode control light  which goes steady on.
3. Launch your web browser* and go to **https://search.sinum.tech** or download the Sinum application on your phone to search for your Sinum central device.
4. Connect to the Sinum central device called „**sinum-r**”.
5. The Recovery mode allows, among other things, to restore the factory settings or return to the previous version of the software by changing the system partition.

Cloud service

1. To use remote access to the Sinum central device and devices cooperating with it, you must register in the Cloud service at **https://sinum.tech**. Follow the instructions on the screen.
2. Activate the Cloud account by clicking on the link sent to your e-mail.
3. Go to the Sinum central device **Settings > Profile**. Find the **Cloud account** section and click **Connect**.
4. Log in to your Cloud account. A message will be sent to you, asking you to add your Sinum central device to Cloud. Create a name and optionally a description.
5. To take full advantage of the device capabilities, log in by entering your Sinum central device address in the browser.

* recommended browsers are Chrome/Firefox/Safari

Technical specification

Power supply	9-30V DC typ.24V DC
Inputs	2x USB2.0, Micro SD 2x RS-485 (no.1 - SBUS; no.2 - Modbus) 1x RJ-45 Ethernet 4x RJ-12 RS Tech DC 5.5/2.5mm
Max. power consumption	6W
Operation temperature	5 ÷ 50°C
Acceptable ambient relative humidity	<80%REL.H
Operation frequency	868MHz
Max. transmission power	25 mW
Transmission IEEE 802.11 b/g/n	

fig.1

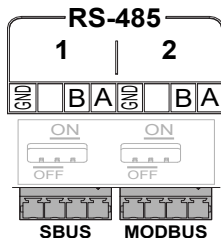
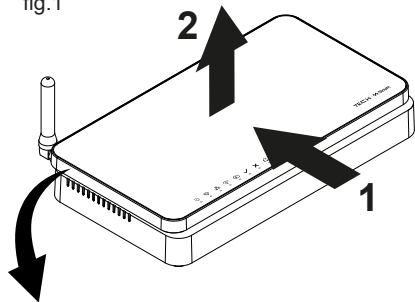
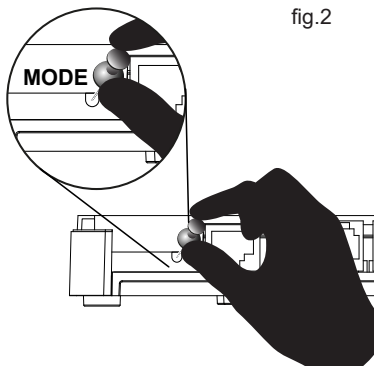


fig.2



Note

TECH Controllers is not responsible for any damages resulting from improper use of the system. The range depends on the conditions in which the device is used and the structure and materials used in the object construction. The manufacturer reserves the right to improve devices, update software and related documentation. The graphics are provided for illustration purposes only and may differ slightly from the actual look. The diagrams serve as examples. All changes are updated on an ongoing basis on the manufacturer's website.

Before using the device for the first time, read the following regulations carefully. Not obeying these instructions may lead to personal injuries or controller damage. The device should be installed by a qualified person. It is not intended to be operated by children. It is a live electrical device. Make sure the device is disconnected from the mains before performing any activities involving the power supply (plugging cables, installing the device etc.). The device is not water resistant.

The product may not be disposed of to household waste containers. The user is obliged to transfer their used equipment to a collection point where all electric and electronic components will be recycled.



EU Declaration of conformity

Tech Sterowniki II Sp. z o.o. , ul. Biała Droga 34, Wieprz (34-122)

Hereby, we declare under our sole responsibility that the **Central device EH-01** is compliant with Directive 2014/53/EU.

Wieprz, 10.10.2023

Paweł Jura Janusz Master
Paweł Jura Janusz Master
 Prezisi firmy

The full text of the EU declaration of conformity and the user manual are available after scanning the QR code or at www.tech-controllers.com/manuals

Popis kontrollek

- | | |
|---|---|
| 🔌 - připojení napájení | ✓ - správná funkce zařízení |
| 🔌 - provoz | ✗ - chyba služby |
| 🔌 - aktivní připojení k síti LAN | ♻️ - režim obnovení - havarijní provoz ústředny |
| 📶 - aktivní připojení k síti WiFi síti | 💾 - práce s vnitřní pamětí |
| ☁️ - aktivní přístup ke cloudové službě | 💳 - práce s paměťovou kartou |

Instalace

1. Připojte napájecí zdroj, který je součástí dodávky, do napájecí zásuvky na ústředně Sinum.
2. Pomocí ethernetového kabelu propojte ústřednu s vaším domácím routerem.
3. Kontrolka ✓ bude signalizovat správné připojení.

Konfigurace – kabelové připojení (ethernet)

1. Připojte ústřednu Sinum k síťovému zařízení (router, switch) pomocí ethernetového kabelu.
2. Spusťte internetový prohlížeč * a přejděte na stránku <https://search.sinum.tech>. Na této stránce si stáhněte aplikaci pro vyhledání ústředen pro Windows/iOS/Linux, pomocí ní najdete ústřednu bez přístupu k internetu. Případně si můžete stáhnout aplikaci Sinum do telefonu a vyhledat ústřednu Sinum ve vaší domácí síti.
3. Ze seznamu zařízení vyberte novou ústřednu Sinum klikněte na **GO**.

Konfigurace - WiFi


1. Pokud není k dispozici kabelové připojení, pro připojení ústředny k WiFi síti přepněte do režimu **Access Point** tak, že odstraníte horní část krytu (obr.1) a jednou stisknete tlačítko na zadní straně zařízení (obr.2).
2. Aktivní režim **Access Point** je signalizován rovnoměrným blikáním kontrolky WiFi připojení.
3. Na telefonu nebo počítači zapněte vyhledávání WiFi sítě.
4. Připojte se k bezdrátové síti s názvem „**ap_sinum**“ nebo naskenujte QR kód, který vás k této síti připojí.
5. Po připojení se objeví seznam dostupných WiFi sítí, který se jednou stáhne při spuštění Central Station v režimu AccessPoint. Chcete-li aktualizovat seznam sítí, restartujte zařízení v režimu AccessPoint. Volitelně můžete do prohlížeče zadat adresu “**4.3.2.1**”.
6. Vyberte síť, ke které se má Sinum Central Station připojit.
7. Přihlaste počítač/telefon na stejnou WiFi síť, ke které je připojena vaše ústředna Sinum.
8. Spusťte internetový prohlížeč * a přejděte na stránku <https://search.sinum.tech>. Na této stránce si stáhněte aplikaci pro vyhledání ústředen pro Windows/iOS/Linux, pomocí ní najdete ústřednu bez přístupu k internetu. Případně si můžete stáhnout aplikaci Sinum do telefonu a vyhledat ústřednu Sinum ve vaší domácí síti.
9. Po vyhledání ústředny Sinum klikněte na **GO**.



První kroky

1. Po správné konfiguraci vytvořte účet správce zadáním přihlašovacího jména a hesla.
2. Poté se přihlaste ke svému účtu, přejděte do Nastavení a aktualizujte software na nejnovější verzi. Aktualizaci lze provést také připojením Pendrive s příslušným souborem do USB portu.

Režim Obnovení

1. Chcete-li spustit režim **Obnovení**, sejměte horní část krytu (obr.1), stiskněte a podržte tlačítko na zadní straně zařízení (obr.2). Následně odpojte a znovu připojte napájení a držte stlačené tlačítko ještě po dobu 5 sekund.
2. Aktivní režim **Obnovení** signalizuje kontrolka režimu obnovy 
3. Spusťte internetový prohlížeč * a přejděte na stránku <https://search.sinum.tech> nebo si do telefonu stáhněte aplikaci Sinum, abyste našli vaši ústřednu Sinum.
4. Připojte se k ústředně Sinum s názvem „**sinum-r**“.
5. Režim **Obnovení** umožňuje obnovit tovární nastavení nebo vrátit se k předchozí verzi softwaru změnou systémového oddílu.

Služba Cloud

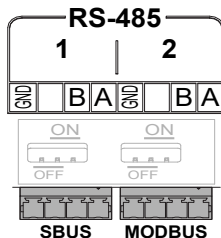
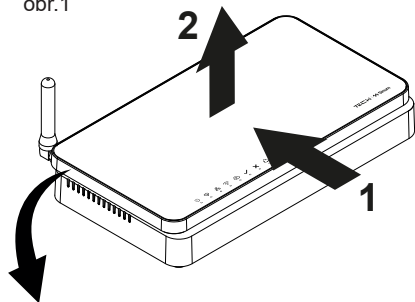
1. Chcete-li dálkově ovládat ústřednu Sinum a zařízení s ní spolupracující, musíte se zaregistrovat do cloudové služby na adrese <https://sinum.tech>. Postupujte podle pokynů na obrazovce.
2. Aktivujte si cloudový účet kliknutím na odkaz zasláný na váš e-mail.
3. Přejděte k ústředně Sinum do záložky **Nastavení > Profil**. V oddíle **Účet Cloud** klikněte na **Připojit**.
4. Přihlaste se ke svému cloudovému účtu. Následně obdržíte zprávu s žádostí o přidání ústředny Sinum do cloudu. Vytvořte název a volitelně popis.
5. Chcete-li plně využít možnosti zařízení, přihlaste se zadáním adresy ústředny Sinum do prohlížeče.

* doporučované internetové prohlížeče: Chrome/Firefox/Safari

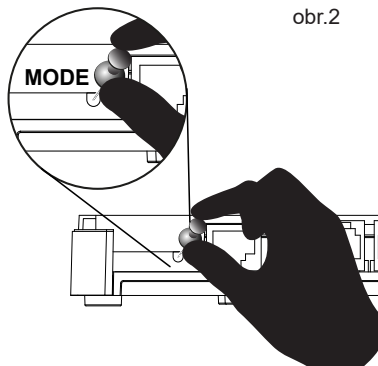
Technické specifikace

Napájení	9-30V DC typ.24V DC
Vstupy	2x USB2.0, Micro SD slot, 2x RS-485 (č.1 - SBUS; č.2 - Modbus), síťové rozhraní RJ-45, 4x RJ-12, Zásuvka DC 5.5/2.5mm
Příkon	6W
Provozní teplota	5 ÷ 50°C
Okolní vlhkost vzduchu	<80%REL.H
Provozní frekvence	868MHz
Max. vysílací výkon	25 mW
Přenos IEEE 802.11 b/g/n	

obr.1



obr.2



Upozornění

Firma Tech Sterowniki nenesie žádnou zodpovědnost škody vzniklé v důsledku jiného užívání zařízení, než je jeho určení vymezené v návodu k použití. Dosah bezdrátových modulů je závislý na podmínkách, ve kterých zařízení pracuje. Dosah zařízení ovlivňují stavební konstrukce a materiály. Výrobce si vyhrazuje právo na zlepšování zařízení, aktualizace programu a dokumentace. Všechna grafická vyobrazení obsažená v dokumentu mají pouze informativní charakter. Schémata jsou pouze příkladová. Veškeré změny jsou průběžně aktualizovány na internetové stránce výrobce.

Před uvedením do provozu je nutné se nejdříve seznámit se zde uvedenými pokyny. Nedodržení těchto ustanovení může vést ke zranění nebo úrazu osob a poškození zařízení. Montáž a zapojení zařízení může vykonat pouze osoba s odpovídajícím oprávněním pro elektrická zařízení. Obsluha zařízení není určena dětem. Elektrické zařízení pod napětím. Před zahájením jakýchkoliv činností spojených s napájením (připojování vodičů, instalace zařízení apod.) je třeba se ujistit, že zařízení je odpojené od elektrické sítě. Zařízení není voděodolné.

Produkt se nesmí vyhazovat do běžného komunálního odpadu. Povinností uživatele je odevzdat opotřebené zařízení do určeného sběrného místa za účelem recyklace elektrického a elektronického odpadu.



EU Prohlášení o shodě

Tech Sterowniki II Sp. z o.o. ul. Biała Droga 34, Wieprz (34-122)

tímto prohlašuje, že **řídící ústředna Sinum EH-01** splňuje směrnici Evropského parlamentu a Rady 2014/53/EU.

Wieprz, 10.10.2023

Paweł Jura Janusz Master
 Paweł Jura Janusz Master
 Prezesi firmy

Úplné znění EU prohlášení o shodě a návod k obsluze jsou k dispozici po naskenování QR kódu nebo na:

www.tech-controllers.com/manuals

Popis kontroliek

- | | |
|-------------------------------------|--|
| 🔌 - pripojené napájanie | ✓ - správna prevádzka zariadenia |
| 🔌 - prevádzka zariadenia | ✗ - servisná chyba |
| 📶 - aktívne pripojenie k sieti LAN | ♻️ - režim obnovy - núdzová prevádzka zariadenia |
| 📶 - aktívne pripojenie k sieti WiFi | 📁 - prevádzka internej pamäti |
| ☁️ - aktívny prístup k službe Cloud | 📄 - prevádzka pamäťovej karty |

Inštalácia

1. Pripojte napájanie - dodaný napájací zdroj do napájacej zásuvky Centrálnej jednotky Sinum.
2. Pripojte ethernetový (sieťový) kábel a zapojte ho do routera.
3. Správne zapojenie bude signalizovať kontrolka ✓ .

Konfigurácia - pripojenie ethernet

1. Pripojte Centrálnu jednotku Sinum k sieťovému zariadeniu (router, switch) pomocou ethernetového kábla.
2. Spustíte webový prehliadač* a prejdite na webovú lokalitu na adrese **https://search.sinum.tech** . Na tejto stránke si stiahnite aplikáciu na vyhľadávanie Centrálnych jednotiek pre Windows/iOS/Linux, aby ste mohli vyhľadať danú Centrálnu jednotku bez prístupu na internet. Prípadne si môžete stiahnuť aplikáciu Sinum do telefónu a vyhľadať Centrálnu jednotku Sinum vo vašej lokálnej sieti.
3. Zo zoznamu zariadení vyberte Centrálnu jednotku Sinum a kliknite na **GO**.

Konfigurácia - WiFi


1. Ak nie je k dispozícii káblové pripojenie, pre pripojenie Centrálnu jednotku Sinum k WiFi sieti prepnete do režimu **AccessPoint** odstránením hornej časti krytu (obr.1) a jedným stlačením tlačidla na zadnej strane zariadenia (obr.2).
2. Aktívny režim **AccessPoint** je indikovaný nepretržitým blikaním kontrolky WiFi pripojenia.
3. Na telefóne alebo počítači zapnite vyhľadávanie siete WiFi.
4. Pripojte sa k bezdrôtovej sieti s názvom „**ap_sinum**“ alebo naskenujte QR kód, ktorý vás k tejto sieti pripojí.
5. Po pripojení sa zobrazí zoznam dostupných WiFi sietí, ktorý sa stiahne raz pri spustení Centrálnu jednotku Sinum v režime AccessPoint. Ak chcete obnoviť zoznam sietí, reštartujte zariadenie v režime AccessPoint. Voliteľne môžete do prehliadača zadať adresu „**4.3.2.1**“.
6. Vyberte sieť, ku ktorej sa má Centrálnu jednotku Sinum pripojiť.
7. Pripojte počítač/telefón na rovnakú WiFi sieť, ku ktorej je pripojená Centrálna jednotka Sinum.
8. Spustíte webový prehliadač* a prejdite na webovú lokalitu na adrese **https://search.sinum.tech** . Na tejto stránke si stiahnite aplikáciu na vyhľadávanie Centrálnych jednotiek pre Windows/iOS/Linux, aby ste mohli vyhľadať danú Centrálnu jednotku bez prístupu na internet. Prípadne si môžete stiahnuť aplikáciu Sinum do telefónu a vyhľadať Centrálnu jednotku Sinum vo vašej lokálnej sieti.
9. Po vyhľadaní Centrálnej jednotky Sinum kliknite na **GO**.



Prvé kroky

1. Po správnej konfigurácii vytvorte administrátorský účet zadaním prihlasovacieho mena a hesla.
2. Potom sa prihláste do svojho účtu, prejdite do Nastavenia a aktualizujte softvér na najnovšiu verziu. Aktualizáciu je možné vykonať aj pripojením Pendrive s príslušným súborom do USB portu.

Režim Recovery

1. Pre spustenie režimu **Recovery**, je potrebné odobrať hornú časť krytu (obr.1), stlačiť a podržať tlačidlo na zadnej strane zariadenia (obr.2). Potom odpojiť a znova pripojiť napájanie podržaním tlačidla na 5 sekúnd.
2. Aktívny režim **Recovery** je indikovaný rozsvietením kontrolky režimu recovery 
3. Spustíte webový prehliadač* a prejdite na webovú lokalitu na adrese **https://search.sinum.tech**. Prípadne si môžete stiahnuť aplikáciu Sinum do telefónu a vyhľadať Centrálnu jednotku Sinum vo vašej lokálnej sieti.
4. Pripojte sa k Centrálnej jednotke Sinum s názvom „sinum-r“.
5. Režim **Recovery** vám umožňuje obnoviť výrobné nastavenia alebo návrat k predchádzajúcej verzii softvéru, okrem iného aj zmenou systémového oddielu.

Služba Cloud

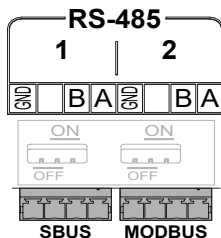
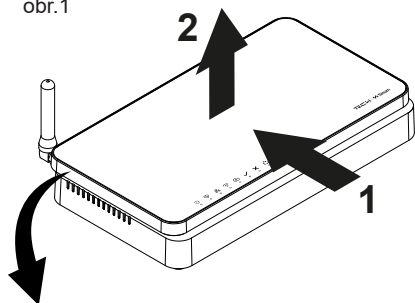
1. Ak chcete využívať vzdialený prístup k Centrálnej jednotke Sinum a spolupracujúcim zariadeniam, musíte sa zaregistrovať v službe Cloud na adrese **https://sinum.tech**. Postupujte podľa pokynov na obrazovke.
2. Aktivujte si Cloudový účet kliknutím na odkaz zaslaný na váš e-mail.
3. Prejdite na Centrálnu jednotku Sinum na karte **Nastavenia > Profil**. V časti **Cloudový účet** kliknite na **Pripojiť**.
4. Prihláste sa do Cloudového účtu. Následne obdržíte správu so žiadosťou o pridanie Centrálnej jednotky Sinum do Cloudu. Vytvorte názov a voliteľne aj popis.
5. Ak chcete naplno využiť možnosti zariadenia, prihláste sa zadaním adresy Centrálnej jednotky Sinum do prehliadača.

* odporúčané prehliadače sú Chrome/Firefox/Safari

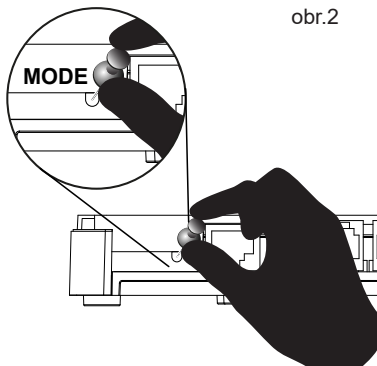
Technické parametre

Napájanie	9-30V DC typ.24V DC
Vstupy	2x USB2.0, Micro SD 2x RS-485 (č.1 - SBUS; č.2 - Modbus) 1x RJ-45 Ethernet 4x RJ-12 RS Tech DC 5.5/2.5mm
Príkon	6W
Prevádzková teplota	5 ÷ 50°C
Okolité vlhkosť vzduchu	<80%REL.H
Prevádzková frekvencia	868MHz
Max. prenos výkonu	25 mW
Prenos IEEE 802.11 b/g/n	

obr.1



obr.2



Upozornenia

Spoločnosť Tech Sterowniki nezodpovedá za žiadne škody spôsobené nesprávnym používaním systému. Dosah signálu závisí od podmienok, v ktorých zariadenie pracuje. Dosah signálu ovplyvňuje aj štruktúra a materiály použité pri stavbe. Výrobca si vyhradzuje právo vylepšovať zariadenia, aktualizovať softvér a súvisiacu dokumentáciu. Grafika je len ilustračná a môže sa mierne líšiť od skutočného vzhľadu. Schémy sú príkladové. Všetky zmeny sú priebežne aktualizované na stránke výrobcu.

Pred prvým použitím zariadenia si pozorne prečítajte nasledujúce predpisy. Nedodržanie týchto pokynov môže viesť k zraneniu osôb a poškodeniu zariadenia. Inštaláciu zariadenia musí vykonávať osoba s potrebnou kvalifikáciou. Zariadenie nie je určené pre manipuláciu deťmi. Elektrické zariadenie pod napätím. Pred vykonávaním akýchkoľvek činností súvisiacich s napájaním (pripájanie káblov, inštalácia zariadenia a pod.) sa uistite, že zariadenie nie je pripojené k elektrickej sieti. Zariadenie nie je vodotesné.

Výrobok sa nesmie vyhadzovať do bežných nádob na odpad. Povinnosťou užívateľa je odovzdať použité zariadenie na stanovenom zbernom mieste za účelom recyklácie odpadu vzniknutého z elektrického a elektronického zariadenia.



Prehlásenie o zhode EÚ

Tech Sterowniki II Sp. z o.o. , ul. Biała Droga 34, Wieprz (34-122)

týmto vyhlasuje, že vypínač **Centrálnu jednotku Sinum EH-01** je v súlade so smernicou 2014/53/EÚ.

Wieprz, 10.10.2023

Paweł Jura Janusz Master
 Paweł Jura Janusz Master
 Prezisi firmy

Úplné znenie Prehlásenia o zhode EÚ a návod na obsluhu sú k dispozícii po naskenovaní QR kódu alebo na webovej stránke www.tech-controllers.com/manuals

Beschreibung der Kontrollleuchten

- | | |
|---|--|
| 🔌 - Stromversorgung angeschlossen | ✓ - korrekter Betrieb des Geräts |
| 📶 - Gerätebetrieb | ✗ - Fehler des Dienstes |
| 🔌 - aktive Verbindung zum LAN-Netzwerk | 🔄 - Wiederherstellungsmodus (Recovery) - Notbetrieb der Steuerzentrale |
| 📶 - aktive Verbindung zum WLAN-Netzwerk | 💾 - Betrieb des internen Speichers |
| ☁️ - aktiver Zugriff auf den Cloud-Dienst | 💻 - Betrieb der Speicherkarte |

Installation

1. Verbinden Sie das mitgelieferte Netzteil mit der Steckbuchse an der Steuerzentrale Sinum.
2. Schließen Sie das Ethernet-(Netzwerk-)Kabel an und stecken Sie es in Ihren Heimrouter.
3. Die Kontrollleuchte ✓ signalisiert die korrekte Inbetriebnahme.

Konfiguration - Ethernet-Kabel

1. Verbinden Sie das Sinum-Steuergerät über ein Ethernet-Kabel mit Ihrem Netzwerkgerät (Router, Switch).
2. Starten Sie einen Webbrowser* und rufen Sie die Website <https://search.sinum.tech> auf. Auf dieser Seite sollten Sie in der Lage sein, die PBX-Suchanwendung für Windows/iOS/Linux herunterzuladen, so dass Sie die Telefonanlage ohne Internetzugang finden können. Alternativ können Sie auch die Sinum-App auf Ihr Telefon herunterladen, um nach einem Sinum-Steuergerät in Ihrem lokalen Netzwerk zu suchen.
3. Wählen Sie die neue Steuerzentrale Sinum aus der Geräteliste aus und klicken Sie auf **GO**.

Konfiguration - WiFi


1. Um die Steuereinheit mit dem WiFi-Netz zu verbinden, wenn keine Kabelverbindung besteht, muss der AccessPoint-Modus aktiviert werden, indem die obere Abdeckung abgenommen (Abb.1) und die Taste auf der Rückseite des Geräts einmal gedrückt wird (Abb.2).
2. Der aktive **AccessPoint-Modus** wird durch ständiges Blinken der WiFi-Verbindungsleuchte signalisiert.
3. Starten Sie auf Ihrem Telefon oder Computer die Suche nach einem WiFi-Netzwerk.
4. Verbinden Sie sich mit dem drahtlosen Netzwerk mit dem Namen „**ap_sinum**“ oder scannen Sie den QR-Code, um sich mit diesem Netzwerk zu verbinden.
5. Sobald die Verbindung hergestellt ist, wird eine Liste der verfügbaren WiFi-Netzwerke angezeigt, die einmal heruntergeladen wird, wenn das Control Panel im AccessPoint-Modus gestartet wird. Um die Liste der Netzwerke zu aktualisieren, starten Sie das Gerät im AccessPoint-Modus neu. Optional können Sie die Adresse „**4.3.2.1**“ in Ihrem Browser eingeben.
6. Wählen Sie das Netzwerk aus, mit dem sich die Sinum PBX verbinden soll.
7. Verbinden Sie Ihren Computer/das Telefon mit demselben WiFi-Netzwerk, mit dem auch Ihre Sinum PBX verbunden ist.
8. Starten Sie einen Webbrowser* und rufen Sie die Website <https://search.sinum.tech> auf. Laden Sie von dieser Website die Windows/iOS/Linux-Anwendung für die Suche nach der Zentrale herunter, damit Sie die Zentrale auch ohne Internetzugang finden können. Alternativ können Sie auch die Sinum-App auf Ihr Telefon herunterladen, um nach einer Sinum-Zentrale in Ihrem lokalen Netzwerk zu suchen.
9. Wenn Sie nach einer Sinum-Zentrale gesucht haben, klicken Sie auf **GO**.



Erste Schritte

1. Sobald die Konfiguration korrekt ist, müssen Sie ein Administrationskonto mit einem Login und einem Passwort einrichten.
2. Melden Sie sich bei dem Konto an, gehen Sie zu Einstellungen und aktualisieren Sie die Software auf die neueste Version. Die Aktualisierung kann auch durchgeführt werden, indem Sie einen USB-Stick mit der entsprechenden Datei an den USB-Anschluss anschließen.

Wiederherstellungsmodus (Recovery)

1. Um den **Recovery-Modus** zu starten, entfernen Sie den oberen Teil des Gehäuses (Abb.1), drücken und halten Sie die Taste auf der Rückseite des Geräts (Abb.2) gedrückt. Trennen Sie dann die Stromversorgung und schließen Sie sie anschließend wieder an, während Sie die Taste für weitere 5 Sekunden lang gedrückt halten.
2. Die Aktivität des Recovery-Modus wird durch das Leuchten der Kontrollleuchte des Wiederherstellungsmodus  angezeigt.
3. Starten Sie einen Webbrowser* und rufen Sie die Website **https://search.sinum.tech** auf oder laden Sie die Sinum-App auf Ihr Telefon, um nach dem Sinum-Steuergerät zu suchen.
4. Verbinden Sie sich mit der Steuerzentrale Sinum namens „**sinum-r**“.
5. Der Recovery-Modus ermöglicht unter anderem die Wiederherstellung der Werkseinstellungen oder die Rückkehr zur vorherigen Version der Firmware durch eine Änderung der Systempartition.

Cloud-Dienst

1. Um den Fernzugriff auf das Sinum-Steuergerät und die zugehörigen Geräte nutzen zu können, müssen Sie sich beim Cloud-Dienst unter **https://sinum.tech** anmelden. Befolgen Sie die auf dem Bildschirm angezeigten Anweisungen.
2. Aktivieren Sie das Cloud-Konto, indem Sie auf den an Ihre E-Mail-Adresse gesendeten Link klicken.
3. Rufen Sie in der Steuerzentrale Sinum die Registerkarten **Einstellungen > Profil** auf. Klicken Sie im Abschnitt **Cloud-Konto** auf Verbinden.
4. Melden Sie sich bei Ihrem Cloud-Konto an. Anschließend erhalten Sie eine Benachrichtigung, in der Sie dazu aufgefordert werden, die Steuerzentrale Sinum zur Cloud hinzuzufügen. Erstellen Sie einen Namen und optional eine Beschreibung.
5. Um die Möglichkeiten des Geräts voll auszuschöpfen, melden Sie sich an, indem Sie die Adresse der Steuerzentrale Sinum im Browser eingeben.

* **Empfohlen werden die Browser Chrome/Firefox/Safari**

Technische Daten

Spannungsversorgung	9-30V DC typ.24V DC
Eingänge	2x USB2.0, Micro SD Slot, 2x RS-485 (nr1 - SBUS; nr2 - Modbus), Netzwerkschnittstelle RJ-45, 4x RJ-12, DC-Buchse 5.5/2.5mm
Maximale Leistungsaufnahme	6W
Betriebstemperatur	5 ÷ 50°C
Zulässige relative Luftfeuchtigkeit	<80%REL.H
Betriebsfrequenz	868MHz
Maksymalna moc nadawania	25 mW
Übertragung IEEE 802.11 b/g/n	

Abb.1

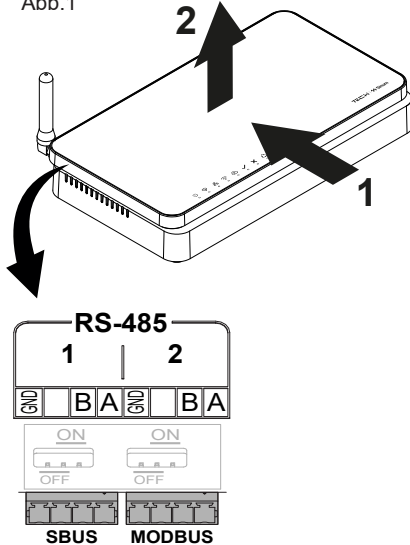
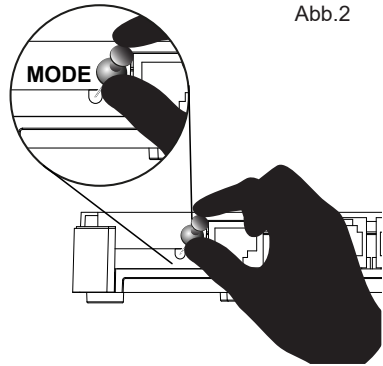


Abb.2



Uwagi

Tech Sterowniki haftet nicht für Schäden, die durch eine unsachgemäße Verwendung des Systems entstehen. Die Reichweite hängt von den Bedingungen ab, unter denen das Gerät betrieben wird. Die Reichweite wird auch von der Konstruktion eines Gebäudes und den beim Bau verwendeten Materialien beeinflusst. Der Hersteller behält sich das Recht zur Optimierung der Geräte sowie zur Aktualisierung der Firmware und der zugehörigen Dokumentation vor. Die Grafiken dienen nur zur Veranschaulichung und können leicht vom tatsächlichen Aussehen abweichen. Schemata haben Beispielcharakter. Alle Änderungen werden regelmäßig auf der Website des Herstellers aktualisiert. Bevor Sie das Gerät zum ersten Mal verwenden, lesen Sie bitte die folgenden Vorschriften sorgfältig durch. Die Nichtbeachtung dieser Anweisungen kann zu Personen- und Sachschäden führen. Bitte bewahren Sie diese Anleitung sorgfältig auf. Die Installation sollte von einer Person mit entsprechenden Qualifikationen durchgeführt werden. Das Gerät ist nicht für den Gebrauch durch Kinder bestimmt. Elektrisches Gerät unter Spannung. Stellen Sie vor der Durchführung jedweder Tätigkeiten im Zusammenhang mit der Stromversorgung (Kabelanschluss, Geräteinstallation etc.) sicher, dass das Gerät nicht an das Stromnetz angeschlossen ist. Das Gerät ist nicht wasserdicht.

Das Produkt darf nicht in normalen Abfallbehältern entsorgt werden. Der Benutzer ist verpflichtet, das Altgerät an einer dafür vorgesehenen Sammelstelle für das Recycling von Abfällen aus Elektro- und Elektronikgeräten abzugeben.



EU-Konformitätserklärung

Tech Sterowniki II Sp. z o.o. ul. Biała Droga 34, Wieprz (34-122)
erklärt hiermit, dass **EH-01** der Richtlinie 2014/53/EU entspricht.

Wieprz, 10.10.2023

Paweł Jura Janusz Master
Paweł Jura Janusz Master
Prezesa firmy

Der vollständige Text der EU-Konformitätserklärung und der Bedienungsanleitung ist nach dem Scannen des QR-Codes oder auf der Website www.tech-controllers.com/manuals verfügbar.

TECH STEROWNIKI II Sp. z o.o.
ul. Biała Droga 31
34-122 Wieprz



Service

PL

tel: +48 33 875 93 80
serwis.sinum@techsterowniki.pl

EN

tel: +48 33 875 93 80
support.sinum@techsterowniki.pl
www.tech-controllers.com

RO

tel. +40 785 467 825
contact@tech-controllers.ro
www.techsterowniki.pl/ro

CZ

tel: +420 733 180 378
cs.servis@tech-reg.com
www.tech-controllers.cz

HU

tel. +36-300 919 818, +36 30 321 70 88
szerviz@tech-controllers.com
www.tech-controllers.hu

SK

tel: +421 918 943 556
sk.servis@tech-reg.com
www.tech-reg.sk

ES

tel: +48 33 875 93 80
support.sinum@techsterowniki.pl
www.tech-controllers.com

DE

tel. +48 33 875 93 80
support.sinum@techsterowniki.pl
www.tech-controllers.com

UA

tel. +38 096 875 93 80
servis.ua@tech-controllers.com
www.tech-controllers.com

NL

tel. +31 341 371 030
info@eplucon.nl
www.tech-controllers.com

RU

tel. +375 3333 000 38
(WhatsApp, Viber, Telegram)
service.eac@tech-reg.com (RU)

www.techsterowniki.pl/manuals

www.tech-controllers.com/manuals



Wyprodukowano w Polsce

Made in Poland