



CZ

NÁVOD K OBSLUZE
EU-CL-mini!

TECH
CONTROLLERS

8:00 - 16:00
Pondělí - Pátek
Servisní hlášení jsou přijímána
cs.servis@tech-reg.com
+420 733 180 378
Servis:

Hlavní sídlo:
ul. Biata Droga 31, 34-122 Wieprz

TECH
CONTROLLERS

ZÁRUČNÍ LIST

Firma TECH STEROWNIKI II Sp. z o.o. zaručuje Nabyvateli správnou funkčnost zařízení po dobu 24 měsíců ode dne prodeje. Ručitel se zavazuje bezplatně opravovat zařízení, jestliže se na něm vyskytly vady z viny výrobce. Zařízení je nutné doručit výrobci zařízení. Pravidla pro postup v případě reklamace definuje zákon o podrobných podmínkách spotřebitelského prodeje a změna polského Občanského zákoníku (Kodeks cywilny (Signatura: Dz.U. ze dne 5. září 2002)).

ZAŘÍZENÍ NENÍ URČENO K OBSLUZE DĚTMI.

Mezi záruční opravy nejsou zařazeny činnosti spojené s nastavováním a regulací parametrů řídicího regulátoru, které jsou popsány v Instrukci obsluhy a také oprava částí, které podléhají opotřebení v průběhu normální činnosti, jako jsou například pojistky. Záruka nezahrnuje poškození, ke kterým došlo v důsledku nesprávného používání, nebo vinou uživatele, mechanická poškození nebo poškození, která vznikla v důsledku požáru, povodně, atmosférických vybití, přepětí nebo zkratu. Ingerence neautorizovaného servisu, samovolné opravy, předělávky a konstrukční změny způsobují ztrátu Záruky. Řídicí regulátory firmy TECH jsou vybaveny ochrannými plombujícími pečetěmi. Utržení takové plomby je spojeno se ztrátou Záruky.

Náklady na řešení neoprávněné výzvy servisu k poruše nese výlučně kupující. Jako neoprávněná je definovaná výzva servisu, aby odstranil poškození, které nevyplývá z viny Ručitele, a také výzva, kterou za neoprávněnou uzná servis po diagnostice zařízení (např. poškození zařízení vinou klienta nebo takové, kterého se záruka netýká), nebo výzva v případě, když havárie zařízení nastala z důvodů, které se nacházejí mimo toto zařízení.

Pro účely realizace nároků plynoucích z této Záruky je uživatel povinen doručit Ručiteli na vlastní náklady a na vlastní riziko dané zařízení společně se správně vyplněným Záručním listem (obsahujícím především datum prodeje, podpis prodejce a také popis zjištěné vady) a s prodejním dokladem (paragonem, fakturou s DPH, apod.). Záruční list je jedinou základní podmínkou pro bezplatné zhotovení opravy. Čas realizace reklamační opravy činí 14 dnů.

V případě ztráty nebo zničení Záručního listu výrobce nevystavuje duplikát.

.....
razítko prodávajícího

.....
datum prodeje

Bezpečnost

Příprava k tisku tohoto návodu byla ukončena dne 30.04.2020. Po tomto datu mohly nastat určité změny ve zde popisovaných produktech. Výrobce si vyhrazuje právo provádět konstrukční změny v produktech. Na obrázcích se mohou objevit přídatná zařízení. Technologie tisku má vliv na barevné podání obrázků. Před začátkem používání tohoto zařízení je potřeba se seznámit s níže uvedenými předpisy. Je nutno se ujistit, že všechny osoby, které budou obsluhovat toto zařízení, byly seznámeny s jeho funkcí a s bezpečnostními pravidly. Návod k obsluze musí být zachován po celou dobu životnosti zařízení a uložen tak, aby v případě přemístění nebo prodeje zařízení byl vždy k dispozici.

Ochrana životního prostředí je pro nás prořadá. Uvědomujeme si, že vyrábíme elektronické zařízení a to nás zavazuje k bezpečnému nakládání s použitými komponenty a elektronickými zařízeními. V souvislosti s tím získala naše firma registrační číslo udělované hlavním inspektorem ochrany životního prostředí. Symbol přeškrtnuté nádoby na smeti na výrobku znamená, že produkt se nesmí vyhazovat do běžných odpadových nádob. Tříděním odpadů určených na recyklaci chráníme životní prostředí. Povinností uživatele je odevzdat opotřebované zařízení do určeného sběrného místa za účelem recyklace elektrického a elektronického odpadu.



! VÝSTRAHA

- Montáž a zapojení regulátoru by měla provádět osoba s odpovídajícím oprávněním pro elektrická zařízení.

Technické údaje

Rozsah měření teploty.....-30°C÷50°C
Frekvence.....868MHz
Rozsah měření vlhkosti.....10-95%RH
Napájení.....baterie CR2032

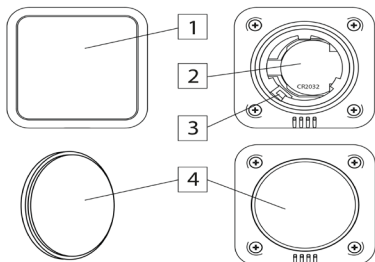
Popis zařízení

Bezdrátové pokojové teplotní čidlo EU-CL-mini spolupracuje s hlavním regulátorem.

Čidla se montují v jednotlivých topných zónách. Informace o teplotě a vlhkost v daném prostoru předávají hlavnímu regulátoru, který – na základě těchto informací – řídí termoelektrické nebo elektrické pohony ventilů (otevírá je, pokud je potřeba topit, zavírá, pokud prostory jsou vyhřáté).

POZOR

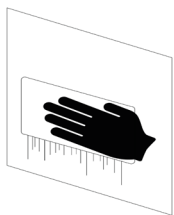
Čidlo je určeno pouze pro domácí použití.



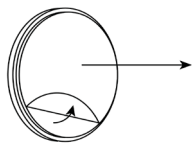
1. Kryt čidla
2. Baterie CR 2032
3. Registrační tlačítko
4. Držák čidla

Montáž čidla

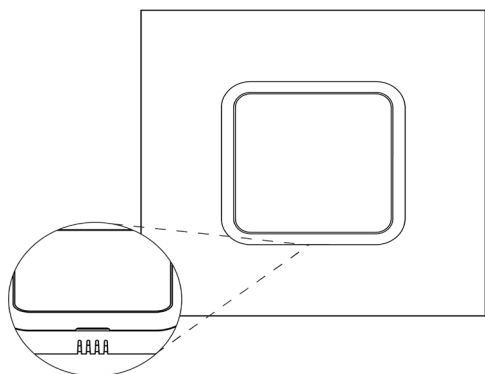
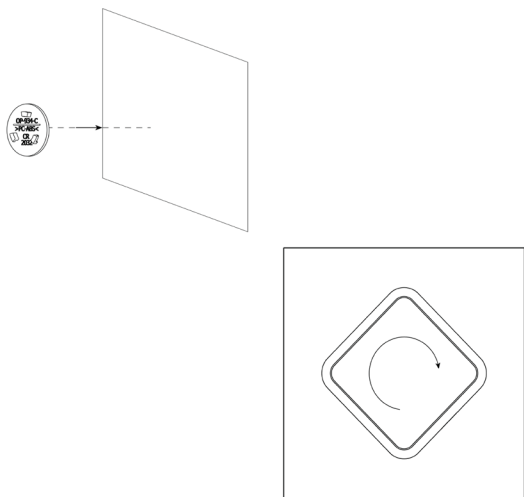
1. Odmastit plochu, na které má být čidlo přilepeno.



2. Sundat krycí pásku z držáku čidla.



3. Přilepit držák čidla na požadovanou plochu.



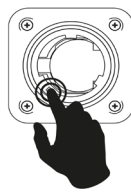
Registrace čidla k požadované zóně

Každé teplotní čidlo je potřeba zaregistrovat ke konkrétní topné zóně.

Registraci provedeme následovně:

V menu hlavního regulátoru zvolíme položku „Registrace“ v podmenu dané zóny. Následně musíme stisknout registrační tlačítko na konkrétním čidle EU-CL-mini.

Pokud se registrace zdařila, na displeji regulátoru se objeví zpráva o úspěšné registraci. Pokud registrace selhala, je potřeba celý registrační proces zopakovat.



POZOR

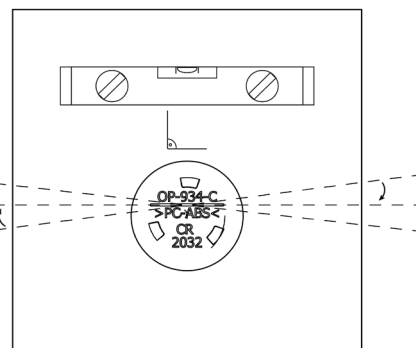
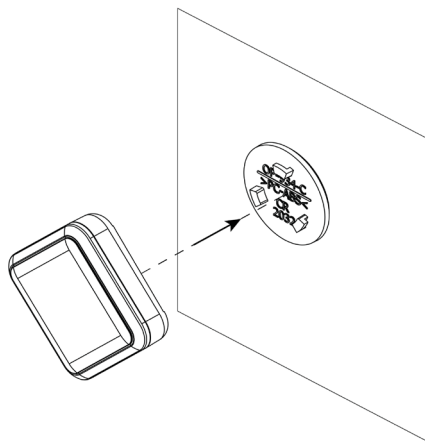
K jedné zóně lze zaregistrovat pouze jedno teplotní čidlo.



Důležitá pravidla, která je potřeba dodržovat:

- K jedné zóně lze zaregistrovat pouze jedno teplotní čidlo.
- Zaregistrované čidlo k zóně nelze zpětně odregistrovat. Lze ho pouze vypnout potvrzením položky „Vypnuto“ v podmenu dané zóny.
- Pokud budeme zkoušet zaregistrovat druhé čidlo k nějaké zóně, ke které je již zaregistrováno jiné čidlo, pak původní čidlo bude vymazáno z paměti a zaregistruje se druhé čidlo.
- Pokud budeme zkoušet zaregistrovat k další zóně čidlo, které je již zaregistrováno k nějaké jiné zóně, pak toto čidlo bude vymazáno z paměti původní zóny a bude zaregistrováno k nové zóně.

4. Vložit samotné čidlo do držáku čidla.



EU PROHLÁŠENÍ O SHODĚ

Výrobce TECH STEROWNIKI II Sp. z o.o., ul. Biała Droga 31, 34-122 Wieprz, Polsko, tímto prohlašuje, že produkt:

EU-CL-mini

je ve shodě s harmonizačními právními předpisy Evropské unie a splňuje směrnice Evropského parlamentu a Rady:

- Směrnice 2014/53/UE
- Směrnice 2009/125/WE
- Směrnice 2017/2102

Byly použity následující harmonizované normy a technické specifikace:

- PN-EN IEC 60730-2-9 :2019-06 art. 3.1a
- PN-EN 62479:2011 art. 3.1 a
- ETSI EN 301 489-1 V2.2.3 (2019-11) art.3.1b
- ETSI EN 301 489-3 V2.1.1:2019-03 art.3.1 b
- ETSI EN 300 220-2 V3.2.1 (2018-06) art.3.2
- ETSI EN 300 220-1 V3.1.1 (2017-02) art.3.2
- EN IEC 63000:2018 RoHS

Toto prohlášení o shodě se vydává na výhradní odpovědnost výrobce. Výrobek je bezpečný za podmínek obvyklého použití a v souladu s návodem k obsluze.

Paweł Jura Janusz Master
Prezisi firmy

Wieprz, 30.04.2020