

CZ

EU-F-2z v1
NÁVOD K OBSLUZE

TECH
CONTROLLERS

Hlavní sídlo:
ul. Biała Droga 31, 34-122 Wieprz
Serwis:
+420 733 180 378
cs.servis@tech-reg.com
Serwisní hlášení jsou přijímána
Pondělí - Pátek
8:00 - 16:00

TECH
CONTROLLERS

ZÁRUČNÍ LIST

Firma TECH STEROWNIKI II Sp. z o.o. zaručuje Nabyvateli správnou funkčnost zařízení po dobu 24 měsíců ode dne prodeje. Ručitel se zavazuje bezplatně opravovat zařízení, jestliže se na něm vyskytly vady z viny výrobce. Zařízení je nutné doručit výrobci zařízení. Pravidla pro postup v případě reklamace definuje zákon o podrobných podmínkách spotřebitelského prodeje a změna polského Občanského zákoníku (Kodeks cywilny) (Signatura: Dz.U. ze dne 5. září 2002).

ZÁŘÍZENÍ NENÍ URČENO K OBSLUZE DĚTMI.

Mezi záruční opravy nejsou zařazeny činnosti spojené s nastavováním a regulací parametrů řídicího regulátoru, které jsou popsány v Instrukci obsluhy a také oprava částí, které podléhají opotřebení v průběhu normální činnosti, jako jsou například pojistky. Záruka nezahrnuje poškození, ke kterým došlo v důsledku nesprávného používání, nebo vinou uživatele, mechanická poškození nebo poškození, která vznikla v důsledku požáru, povodně, atmosférických vybití, přepětí nebo zkratů. Ingerence neautorizovaného servisu, samovolné opravy, předělovky a konstrukční změny způsobují ztrátu Záruky. Řídicí regulátory firmy TECH jsou vybaveny ochrannými plombami. Utržení takové plombky je spojeno se ztrátou Záruky.

Náklady na řešení neoprávněné výzvy servisu k poruše nese výlučně kupující. Jako neoprávněná je definovaná výzva servisu, aby odstranil poškození, které nevyplyvá z viny Ručitele, a také výzva, kterou za neoprávněnou uzná servis po diagnostice zařízení (např. poškození zařízení vinou klienta nebo takové, kterého se záruka netýká), nebo výzva v případě, když havárie zařízení nastala z důvodů, které se nacházejí mimo toto zařízení.

Pro účely realizace nároků plynoucích z této Záruky je uživatel povinen doručit Ručiteli na vlastní náklady a na vlastní riziko dané zařízení společně se správně vyplněným Záručním listem (obsahujícím především datum prodeje, podpis prodejce a také popis zjištěné vady) a s prodejním dokladem (paragonem, fakturou s DPH apod.). Záruční list je jedinou základní podmínkou pro bezplatné zhotovení opravy. Čas realizace reklamační opravy činí 14 dnů.

V případě ztráty nebo zničení Záručního listu výrobce nevystavuje duplikát.

.....
Razítko prodávajícího

.....
Datum prodeje

BEZPEČNOST

Příprava k tisku tohoto návodu byla ukončena dne 11.07.2022. Po tomto datu mohly nastat určité změny ve zde popisovaných produktech. Výrobce si vyhrazuje právo provádět konstrukční změny v produktech. Na obrázcích se mohou objevit přídatná zařízení. Technologie tisku má vliv na barevné podání obrázků. Před uvedením zařízení do provozu je nutné seznámit se s níže uvedenými pokyny. Nerespektování pokynů v návodu může být příčinou zranění a poškození přístroje. Tento návod k obsluze proto pečlivě uschovejte. Abychom předešli zbytečným chybám a poruchám, je třeba se ujistit, že všechny osoby, které využívají toto zařízení, se podrobně seznámí s jeho činností a bezpečnostními opatřeními. Prosím, uchovejte tento návod jako součást zařízení a ujistěte se, že v případě jeho přemístění nebo prodeje bude mít uživatel přístup k informacím o správném provozu a bezpečnosti. V zájmu ochrany života a majetku je nutné dodržovat bezpečnostní opatření uvedené v tomto návodu k obsluze. Výrobce nenese zodpovědnost za škody, které mohou vzniknout jejich zanedbáním.

UPOZORNĚNÍ

- Montáž regulátoru může provádět pouze osoba s příslušným oprávněním.
- Obsluha regulátoru není určena dětem.
- Elektrické zařízení pod napětím. Před zahájením jakýchkoliv činností spojených s napájením (připojování vodičů, instalace zařízení apod.) je třeba se ujistit, že zařízení je odpojené od elektrické sítě.

POZOR

- Atmosférické výboje mohou regulátor poškodit, proto je třeba při bouřce odpojit regulátor ze sítě vytažením napájecího kabelu ze zásuvky.
- Regulátor nesmí být používán pro účely, na které není určen.



Ochrana životního prostředí je pro nás prořad. Uvĕdomujeme si, že vyrábíme elektronické zařizení, a to nás zavazuje k bezpečnému nakládání s použitými komponenty a elektronickými zařizeními. V souvislosti s tím získala naše firma registrační číslo udĕlované hlavním inspektorem ochrany životního prostředí. Symbol přeškrtnuté nádoby na smeti na výrobku znamená, že produkt se nesmí vyhazovat do běžných odpadových nádob. Tříděním odpadů určených na recyklaci chráníme životní prostředí. Povinnosti uživatele je odevzdat opotřebované zařizení do určeného sběrného místa za účelem recyklace elektrického a elektronického odpadu.

UE PROHLÁŠENÍ O SHODĚ

Výrobce TECH STEROWNIKI II Sp. z o.o., ul. Biała Droga 31, 34-122 Wieprz, Polsko, tímto prohlašuje, že pokojový termostat:

EU-F-2z v1

je ve shodě s harmonizačními právními předpisy Evropské unie a splňuje směrnice Evropského parlamentu a Rady:
Směrnice 2014/35/UE
Směrnice 2014/30/UE
Směrnice 2009/125/WE
Směrnice 2017/2102

Byly použity následující harmonizované normy a technické specifikace:
PN-EN IEC 60730-2-9 :2019-06
PN-EN 60730-1:2016-10
EN IEC 63000:2018 RoHS

Toto prohlášení o shodě se vydává na výhradní odpovědnost výrobce. Výrobek je bezpečný za podmínek obvyklého použití a v souladu s návodem k obsluze.

Paweł Jura Janusz Master
Prezesi firmy

Wieprz, 29.01.2021

TECHNICKÉ ÚDAJE

Napájení	230V ± 10% / 50Hz
Maximální příkon	0,5W
Jmenovité zatížení beznap. kontaktu	230V AC / 0,5A (AC1) * 24V DC / 0,5A (DC1) **
Rozsah nastavení teploty	5°C ± 35°C
Chyba měření	± 0,5°C

* Kategorie zátěže AC1: střídavý proud, jednofázová, odporová nebo mírně induktivní zátěž.

** Kategorie zátěže DC1: stejnosměrný proud, odporová nebo mírně indukční zátěž.

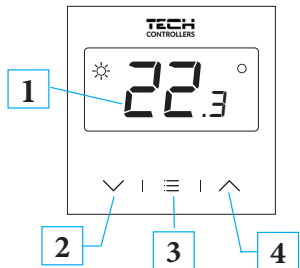
Všechny fotografie a schémata obsažené v dokumentu mají pouze informativní charakter. Výrobce si vyhrazuje právo provádět změny.

POPIS ZAŘÍZENÍ

Pokojevový drátový termostat EU-F-2z v1 slouží k ovládní topného zařízení nebo klimatizace. Úlohou termostatu je udržování nastavené teploty v místnosti. Termostat předává topnému zařízení nebo klimatizaci informaci o aktuální teplotě v místnosti (spojení/rozpojení kontaktů relé). Na základě této informace kotel/klimatizace pracuje nebo se vypne. Dostupné barevné provedení: bílé nebo černé.

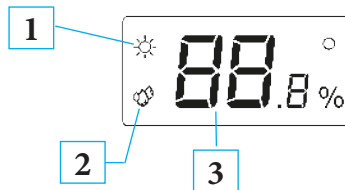
Vybavení termostatu:

- dotyková tlačítka, velký LCD displej
- skleněný čelní panel
- vestavěné čidlo teploty a vlhkosti
- přizpůsobený pro montáž do rámečku



1. Displej – aktuální teplota/vlhkost prostoru
2. Tlačítko ∇
3. Tlačítko Menu \equiv
4. Tlačítko \wedge

Aktuální teplota je průběžně zobrazena na displeji. Prostředním tlačítkem Menu můžete změnit zobrazení teploty na aktuální vlhkost.



1. Ikona slunce
2. Ikona vlhkosti
3. Aktuální vlhkost

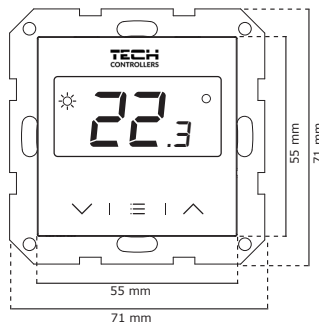
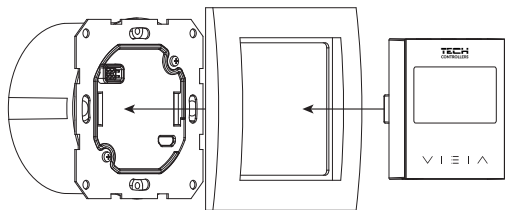
MONTÁŽ

Montáž termostatu může provádět pouze osoba s příslušným oprávněním.

POZOR

- Nebezpečí usmrcení elektrickým proudem na zařízeních pod napětím. Před prací na modulu odpojte napájení a zabraňte jeho neúmyslnému zapnutí.
- Nesprávné připojení vodičů může termostat poškodit!

Způsob montáže termostatu je zobrazen na níže uvedených schématech:



Příklady kompatibilních rámečkových systémů:

vyhrazený skleněný rámeček Tech Controllers - Sinum FG

nebo

Berker - S.1, B.1, B.3, B.7

Jung - AS, A500, A PLUS, A CREATION

Gira - STANDARD 55, E2, EVENT, ESPRIT, PROFIL55, E22

SIEMENS - DELTA LINE, DELTA VITA, DELTA MIRO,

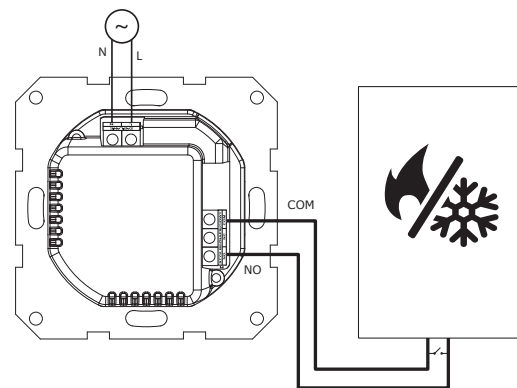
Kopp - ALASKA

SCHNEIDER - SYSTEM M-PLAN, SYSTEM M-ELEGANCE, M-PURE, M-SMART

! Před zakoupením daného rámečku si prosím pečlivě zkontrolujte rozměry, výše uvedený seznam se může změnit!

Doporučujeme nákup rámečku FG, který je určen pro regulatory Tech Controllers.

Způsob montáže termostatu je zobrazen na níže uvedených schématech:



ZMĚNA ZADANÉ TEPLoty

Zadanou teplotu lze měnit přímo na termostatu EU-F-2z v1 pomocí tlačítek \wedge a ∇ . Během nečinnosti se na displeji termostatu zobrazuje aktuální teplota v zóně. Stlačením tlačítka \wedge nebo ∇ můžeme měnit hodnotu zadané teploty.

Pokud se na displeji vedle zobrazené teploty objeví ikona slunce, znamená to, že místnost byla vyhřátá na nastavenou teplotu a topení bylo vypnuto. Pokud však ikona slunce bliká, znamená to vytápění místnosti na nastavenou teplotu.

FUNKCE MENU

Do menu termostatu vstupíme tak, že stiskneme a podržíme tlačítko Menu. Pomocí tlačítek \wedge a ∇ procházíme mezi jednotlivými funkcemi menu termostatu.

1. Volba pracovního režimu

Funkce „Out“ umožňuje zvolit pracovní režim termostatu: ∇ topení („HEA“) nebo chlazení („Coo“). Po volbě funkce „Out“ displej bliká, stlačíme tlačítko MENU a požadovaný pracovní režim (Coo, HEA) vybereme tlačítky \wedge nebo ∇ . Volbu potvrdíme tlačítkem MENU nebo počkáme 5 sekund pro automatické uložení požadavku.

2. Hystereze

Funkce „His“ umožňuje nastavit hysterezi pro zadanou teplotu v mezích od 0,2 °C do 8 °C. Hystereze určuje rozmezí nečinnosti termostatu při minimálních výkyvech teploty a zabráňuje tak nežádoucím oscilacím zapínání a vypínání topného systému.

Příklad: • Zadaná teplota: 23 °C • Hystereze: 1 °C
Systém topí, teplota stoupá a po dosažení teploty v místnosti 23 °C termostat topný systém vypne. K opětovnému zapnutí topení dojde až při poklesu teploty na 22 °C. Požadovanou hodnotu hystereze zadané teploty nastavíme tlačítky \wedge nebo ∇ . Volbu potvrdíme tlačítkem MENU nebo počkáme 5 sekund pro automatické uložení požadavku.

3. Kalibrace

Tato funkce umožňuje nastavit kalibraci teplotního čidla termostatu v mezích od -10 °C do +10 °C. Po výběru této funkce bude nápis „Cal“ blikat, stlačíme tlačítko MENU a zobrazí se hodnota nastavené kalibrace. Požadovanou hodnotu kalibrace nastavíme tlačítky \wedge nebo ∇ .

4. Zámeček tlačítek

Funkce „Loc“ umožňuje zapnout blokadu tlačítek termostatu. Po výběru této funkce bude nápis „Loc“ blikat, stlačíme tlačítko MENU a zobrazí se možnost No (ne) nebo Yes (ano). Požadovanou možnost vybereme tlačítky \wedge nebo ∇ . Počkáme 5 sekund pro automatické uložení požadavku. Pokud během několika sekund nestlačíme žádné tlačítko, dojde k zablokování tlačítek. Pro odemknutí kláves současně podržte tlačítko \wedge a ∇ .

5. Min/Max zadaná teplota

Tato funkce umožňuje nastavit minimální (T1) a maximální (T2) zadanou pokojovou teplotu. Po výběru této funkce bude displej blikat. Stlačíme tlačítko MENU. Požadovanou hodnotu nastavíme tlačítky \wedge nebo ∇ . Volbu potvrdíme tlačítkem MENU nebo počkáme 5 sekund pro automatické uložení požadavku.

6. Tovární nastavení

tato funkce umožňuje obnovit tovární nastavení. Po vstupu do funkce Def displej 3 sekundy bliká a následně se zobrazí dotaz, zda chceme obnovit tovární nastavení (yes, no). Pomocí tlačítek \wedge nebo ∇ zvolíme požadovaný výběr. Pro potvrzení výběru počkejte 3 sekundy.

7. Opuštění menu

Po vstupu do funkce Ret displej 5 sekund bliká a pak se termostat opustí menu a vrátí se do základního zobrazení.

! **POZOR**
Chcete-li zobrazit číslo verze programu, stiskněte a podržte tlačítko na pravé straně krytu termostatu.