



CZ

NÁVOD K OBSLUZE
EU-G-XTECH
CONTROLLERSServisní hlášení jsou přijímána
Pondělí - Pátek
8:00 - 16:00Servis:
+420 733 180 378
cs.servis@tech-reg.comHlavní sídlo:
ul. Biela Droga 31, 34-122 WieprzTECH
CONTROLLERS

ZÁRUČNÍ LIST

Firma TECH STEROWNIKI II Sp. z o.o. zaručuje Nabyvateli správnou funkčnost zařízení po dobu 24 měsíců ode dne prodeje. Ručitel se zavazuje bezplatně opravovat zařízení, jestliže se na něm vyskytly vady z viny výrobce. Zařízení je nutně doručit výrobci zařízení. Pravidla pro postup v případě reklamace defní zákon o podrobných podmínkách spotřebitelského prodeje a změna polského občanského zákoníku (Kodeks cywilny (Signatura: Dz.U. ze dne 5. září 2002)).

Mezi záruční opravy nejsou zařazeny činnosti spojené s nastavováním a regulací parametrů řídicího regulátoru, které jsou popsány v Návodu k obsluze a také oprava částí, které podléhají opotřebení v průběhu normální činnosti, jako jsou například pojistky.

Záruka se nevztahuje na poškození, ke kterým došlo v důsledku nesprávného používání nebo vinou uživatele, na mechanická poškození nebo poškození, která vznikla v důsledku požáru, povodně, atmosférických výbojů, přepětí nebo zkratu. Ingerence neautorizovaného servisu, samovolné opravy, předělávky a konstrukční změny způsobují ztrátu Záruky. Řídicí regulátory či rmy TECH jsou vybaveny záručními pečeti. Poškození takové plomby je spojeno se ztrátou Záruky.

Náklady na řešení neoprávněné žádosti o servisní zásah nese výlučně kupující. Jako neoprávněná je defní novaná žádost o servisní zásah, aby bylo odstraněno poškození, které nevyplývá z viny Ručitele, a také žádost, kterou za neoprávněnou uzná servis po diagnostice zařízení (např. poškození zařízení vinou klienta nebo takové, kterého se záruka netýká), nebo žádost v případě, kdy porucha zařízení nastala z důvodů, které se nacházejí mimo toto zařízení.

Pro účely realizace nároků plynoucích z této Záruky je uživatel povinen doručit Ručiteli na vlastní náklady a na vlastní riziko dané zařízení společně se správně vyplněným Záručním listem (obsahujícím především datum prodeje, podpis prodejce a také popis zjištěné vady) a s prodejním dokladem (paragonem, fakturou s DPH, apod.). Záruční list je jedinou základní podmínkou pro bezplatné zhotovení opravy. Vyřízení reklamační opravy činí 30 dnů.

V případě ztráty nebo zničení Záručního listu výrobce jeho kopii nevystavuje

.....
razítko prodávajícího.....
datum prodeje

BEZPEČNOST

Příprava k tisku tohoto návodu byla ukončena dne 11.01.2023. Po tomto datu mohly nastat určité změny ve zde popisovaných produktech. Výrobce si vyhrazuje právo provádět konstrukční změny v produktech. Na obrázcích se mohou objevit přídatná zařízení. Technologie tisku má vliv na barevné podání obrázků. Před začátkem používání tohoto zařízení je potřeba se seznámit s níže uvedenými předpisy. Je nutno se ujistit, že všechny osoby, které budou obsluhovat toto zařízení, byly seznámeny s jeho funkcí a s bezpečnostními pravidly. Návod k obsluze musí být zachován po celou dobu životnosti zařízení a uložen tak, aby v případě femistění nebo prodeje zařízení byl vždy k dispozici.



VÝSTRAHA

- Montáž zařízení může provádět pouze osoba s příslušným oprávněním.
- Obsluha zařízení není určena dětem.
- Zařízení nesmí být používán pro účely, na které není určen.

Ochrana životního prostředí je pro nás prořadá. Uvřdomujeme si, že vyrábíme elektronické zařízení a to nás zavazuje k bezpečnému nakládání s použitými komponenty a elektronickými zařízeními. V souvislosti s tím získala naše firma registrační číslo udřelované hlavním inspektorem ochrany životního prostředí. Symbol přeškrtnuté nádoby na smeti na výrobu znamená, že produkt se nesmí vyhazovat do běžných odpadových nádob. Tříděním odpadů určených na recyklaci chráníme životní prostředí. Povinnosti uživatele je odevzdat opotřebená zařízení do určeného sběrného místa za účelem recyklace elektrického a elektronického odpadu.



EU PROHLÁŠENÍ O SHODĚ

Výrobce TECH STEROWNIKI II Sp. z o.o., ul. Biela Droga 31, 34-122 Wieprz, Polsko, tímto prohlašuje, že produkt:

EU-G-X

je ve shodě s harmonizačními právními předpisy Evropské unie a splňuje směrnice Evropského parlamentu a Rady:

Směrnice 2014/53/UE
Směrnice 2009/125/WE
Směrnice 2017/2102

Byly použity následující harmonizované normy a technické specifikace:

PN-EN IEC 60730-2-9 :2019-06 art. 3.1a
PN-EN 62479:2011 art. 3.1 a
ETSI EN 301 489-1 V2.3 (2019-11) art.3.1b
ETSI EN 301 489-3 V2.1.1:2019-03 art.3.1 b
ETSI EN 300 220-2 V3.2.1 (2018-06) art.3.2
ETSI EN 300 220-1 V3.1.1 (2017-02) art.3.2
EN IEC 63000:2018 RoHS.

Toto prohlášení o shodě se vydává na výhradní odpovědnost výrobce. Výrobek je bezpečný za podmínek obvyklého použití a v souladu s návodem k obsluze.

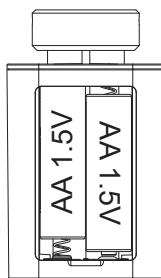
Wieprz, 11.05.2023

Paweł Jura

Janusz Master
Prezisi firmy

TECHNICKÉ ÚDAJE

Napájení	baterie 2xAA 1,5V
Pracovní kmitočet	868MHz
Napojení	M30x1,5

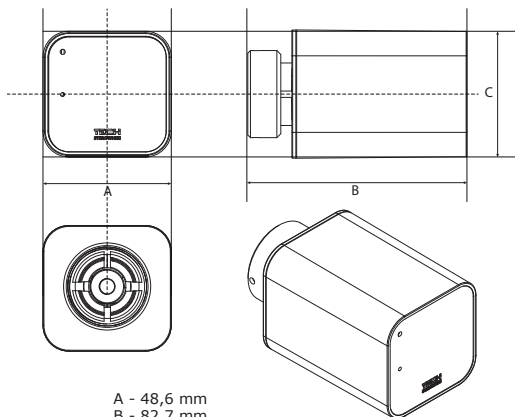


Všechny fotografie a schémata obsažené v dokumentu mají pouze informativní charakter.

Výrobce si vyhrazuje právo provádět změny.

POPIS

Zařízení EU-G-X je moderní, bezdrátový, bateriový, termoelektrický servopohon určený pro instalaci na ventily radiátorů. Umožňuje pohodlně a jednoduše řídit teplotu v jednotlivých otopných zónách. Spolu s hlavním regulátorem zajistí optimální tepelnou pohodu a přispívá k významným úsporám energie. Tento typ servopohonu může pracovat jak s topnými, tak i s chladicími systémy. Zařízení je kompatibilní mimo jiné s regulátory pro podlahové vytápění a dalšími regulátory s bezdrátovou komunikací.



A - 48,6 mm
B - 82,7 mm
C - 47,6 mm

PRINCIP ČINNOSTI

Servopohon posílá bezdrátově údaje do regulátoru každých několik minut. Na základě těchto údajů regulátor řídí procento otevření servopohonu. Servopohon nezmění otevření, dokud neobdrží další údaje z regulátoru.

Komunikaci je možné rovněž vynutit ručně. Chcete-li to provést, podržte stisknuté komunikační tlačítko, až kontrolní dioda 2x blikne. Další 2 bliknutí znamenají úspěšnou komunikaci, 1 bliknutí pak chybu komunikace.

Po úspěšném komunikačním procesu odešle servopohon do regulátoru data, včetně informace, že tato akce byla vynucena uživatelem. V případě vynucení ruční komunikace se na displeji regulátoru zobrazí informace s údaji, ve které zóně je servopohon registrován, a také další diagnostické informace.

POZOR
Při každém vyjmutí baterií je nutné pohon resetovat přidržením komunikačního tlačítka, během kterého blikne kontrolní dioda (reset nezruší registraci servopohonu v hlavním regulátoru).

KALIBRACE

Kalibrace servopohonu se provádí před zahájením provozu zařízení i cyklicky za provozu.

Úvodní proces kalibrace:

- 1. Vložení baterií** – před vložením baterií je nutné servopohon resetovat přidržením komunikačního tlačítka (může bliknout kontrolní dioda). Následně vložte baterie.
- 2. Zasunutí pístu** – po vložení baterií do servopohonu se píst zasune do nejnižší pozice a tímto servopohon přejde do montážní polohy.
- 3. Montážní poloha** – v této poloze servopohon zůstane cca **30 minut**, aby uživatel mohl servopohon zaregistrovat a přišroubovat k radiátorovému ventilu. Podržení tlačítka na 3 bliknutí diody způsobí ukončení montážní polohy a pokračování kalibrace.
- 4. Maximální vysunutí pístu** – servopohon vysouvá píst, dokud nenarazí na odpor ventilu. Odpor je detekován jako zvýšení proudu nad prahovou hodnotu. Po maximálním vysunutí pístu si servopohon zaznamená zdvih ventilu a sníží jej o předem stanovené meze tak, aby během provozu nikdy nevysunul píst příliš blízko k minimální nebo maximální poloze ventilu. Na základě zaznamenaného zdvihu přepočítá procento otevření ventilu odeslané z regulátoru do příslušné polohy.

Dioda 2x blikne – správně provedený kalibrace proces.

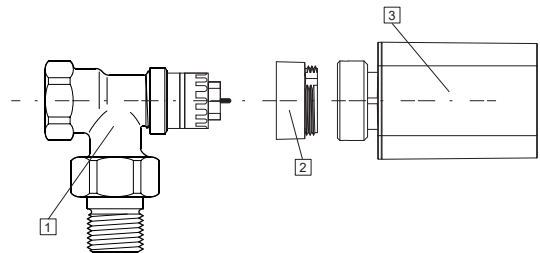
Během provozu servopohon dochází postupně k jeho dekalibraci, proto je vybaven funkcí cyklické kalibrace, která se opakuje každých 200 zdvihů pístu.

REKALIBRACE

Je možné provést ruční rekalkulaci v situaci, kdy je servopohon namontován na ventilu radiátoru. Chcete-li to provést, podržte stisknuté komunikační tlačítko na 3 bliknutí kontrolní diody. Během této kalibrace nezůstává servopohon v montážní poloze.

MONTÁŽ

Servopohon lze nainstalovat na libovolný radiátorový ventil. V případě montáže na ventilu firmy Danfoss je bezpodmínečně nutné použít adaptér, viz obrázky níže.



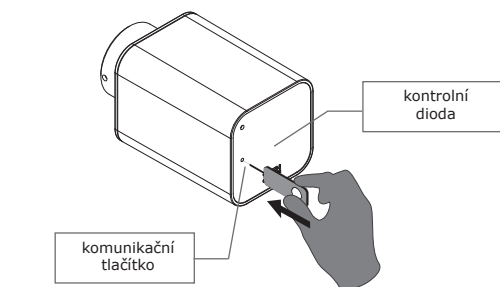
1. Ventil Danfoss RA-N nebo RTD-N
2. Adaptér Danfoss RA-N nebo RTD-N
3. Servopohon EU-G-X

REGISTRACE

Pro registraci servopohonu v konkrétní zóně vyberte možnost „registrace“ v menu hlavního regulátoru (viz návod k obsluze tohoto zařízení) a poté **krátce** stiskněte komunikační tlačítko.

Po uvolnění tlačítka pozorujte kontrolní diodu:
- **dioda 2x blikne** – správně provedený registrační proces
- **dioda svítí 2 sekundy** – nastala chyba během registrace, proces je nutno zopakovat

POZOR
Proces registrace servopohonu lze provést:
1. během montážní polohy před montáží na ventilu
2. po dokončené kalibraci servopohonu na ventilu.



K registraci použijte nástroj, který je součástí sady.

ALARMY

Informace o chybách v provozu servopohonu EU-G-X se zobrazí na displeji hlavního regulátoru.

Č. chyby	Popis	Možné příčiny
#1	Chyba kalibrace 1 Příliš dlouhý čas návratu pístu do montážní polohy.	<ul style="list-style-type: none"> Zablokovaný/poškozený píst pohonu. Zkontrolujte správnost montáže a proveďte rekalkulaci pohonu.
#2	Chyba kalibrace 2 Překročené maximální vysunutí pístu, píst nenarazil na odpor	<ul style="list-style-type: none"> servopohon není namontovaný na ventilu servopohon není úplně dotažený ventil na radiátoru má příliš velký posuv pístu nebo má nestandardní rozměry poškozený obvod měření proudu v pohonu Zkontrolujte správnost montáže a proveďte rekalkulaci.
#3	Chyba kalibrace 3 Příliš malé vysunutí pístu, píst narazil příliš brzy na odpor	<ul style="list-style-type: none"> ventil na radiátoru má příliš malý posuv pístu nebo má nestandardní rozměry poškozený obvod měření proudu v pohonu měření zátěže dává nepřesné výsledky kvůli slabým bateriím Zkontrolujte správnost montáže a Pohon by měl na základě zvýšení napětí detekovat výměnu baterie a zahájit kalibraci.
#4	Chyba zpětné komunikace s pohonem. Za posledních x minut pohon nepřijal přes bezdrátovou komunikaci žádná data. Když nastane tato chyba, pohon se otevře na 0 %. Chyba zmizí po přijetí dat z regulátoru.	<ul style="list-style-type: none"> hlavní regulátor je vypnutý slabý nebo žádný dosah do hlavního regulátoru vadný rádiový modul v servopohonu
#5	Nízké napětí baterií Pohon by měl na základě zvýšení napětí detekovat výměnu baterií a zahájit kalibraci.	<ul style="list-style-type: none"> vybité baterie
#6	-	-
#7	Motor je zablokovaný	<ul style="list-style-type: none"> bylo zjištěno příliš velké zatížení, když pohon měnil stupeň otevření ventilu Proveďte rekalkulaci pohonu.