



Servisní hlášení jsou přijímána  
Pondělí - Pátek  
8:00 - 16:00

cs.servis@tech-reg.com

+420 733 180 378

Servis:

ul. Biela Droga 31, 34-122 Wieprz

Hlavní sídlo:

CZ

EU-MWN-1 230  
NÁVOD K OBSLUZE

TECH  
CONTROLLERS

TECH  
CONTROLLERS

## ZÁRUČNÍ LIST

Firma TECH STEROWNIKI II Sp. z o.o. zaručuje Nabyvateli správnou funkčnost zařízení po dobu 24 měsíců ode dne prodeje. Ručitel se zavazuje bezplatně opravovat zařízení, jestliže se na něm vyskytly vady z viny výrobce. Zařízení je nutné doručit výrobci zařízení. Pravidla pro postup v případě reklamace definuje zákon o podrobných podmínkách spotřebitelského prodeje a změna polského Občanského zákoníku (Kodeks cywilny (Signatura: Dz.U. ze dne 5. září 2002)).

ZÁŘÍZENÍ NENÍ URČENO K OBSLUZE DĚTMI.

Mezi záruční opravy nejsou zařazeny činnosti spojené s nastavováním a regulací parametrů řídicího regulátoru, které jsou popsány v Instrukci obsluhy a také oprava částí, které podléhají opotřeбенí v průběhu normální činnosti, jako jsou například pojistky. Záruka nezahrnuje poškození, ke kterým došlo v důsledku nesprávného používání, nebo vinou uživatele, mechanická poškození nebo poškození, která vznikla v důsledku požáru, povodně, atmosférických vybití, přepětí nebo zkratu. Ingerence neautorizovaného servisu, samovolné opravy, předělávky a konstrukční změny způsobují ztrátu Záruky. Řídící regulátory firmy TECH jsou vybaveny ochrannými plombujícími pečeti. Utržení takové plomby je spojeno se ztrátou Záruky.

Náklady na řešení neoprávněné výzvy servisu k poruše nese výlučně kupující. Jako neoprávněná je definovaná výzva servisu, aby odstranil poškození, které nevyplývá z viny Ručitele, a také výzva, kterou za neoprávněnou uzná servis po diagnostice zařízení (např. poškození zařízení vinou klienta nebo takové, kterého se záruka netýká), nebo výzva v případě, když havárie zařízení nastala z důvodů, které se nacházejí mimo toto zařízení.

Pro účely realizace nároků plynoucích z této Záruky je uživatel povinen doručit Ručiteli na vlastní náklady a na vlastní riziko dané zařízení společně se správně vyplněným Záručním listem (obsahujícím především datum prodeje, podpis prodejce a také popis zjištěné vady) a s prodejním dokladem (paragonem, fakturou s DPH, apod.). Záruční list je jedinou základní podmínkou pro bezplatné zhotovení opravy. Čas realizace reklamační opravy činí 14 dnů.

V případě ztráty nebo zničení Záručního listu výrobce nevystavuje duplikát.

.....  
razítko prodávajícího

.....  
datum prodeje

## BEZPEČNOST

Před uvedením zařízení do provozu je nutné seznámit se s níže uvedenými pokyny. Nerespektování pokynů v návodu může být příčinou zranění a poškození přístroje. Tento návod k obsluze proto pečlivě uschovejte.

Abychom předešli zbytečným chybám a poruchám, je třeba se ujistit, že všechny osoby, které využívají toto zařízení, se podrobně seznámili s jeho činností a bezpečnostními opatřeními. Prosím, uchovejte tento návod jako součást zařízení a ujistěte se, že v případě jeho přemístění nebo prodeje bude mít uživatel přístup k informacím o správném provozu a bezpečnosti.

V zájmu ochrany života a majetku je nutné dodržovat bezpečnostní opatření uvedené v tomto návodu k obsluze. Výrobce nenese zodpovědnost za škody, které mohou vzniknout jejich zanedbáním.



### OSTRZEŽENIE

- Montáž a zapojení modulu může vykonat pouze osoba s odpovídajícím oprávněním pro elektrická zařízení.
- Elektrické zařízení pod napětím. Před zahájením jakýchkoliv činností spojených s napájením (připojování vodičů, instalace zařízení apod.) je třeba se ujistit, že modul je odpojen od elektrické sítě.
- Zařízení nesmí být používán pro účely, na které není určen.
- Obsluha modulu není určena dětem.

Ochrana životního prostředí je pro nás prvořadá. Uvědomujeme si, že vyrábíme elektronické zařízení a to nás zavazuje k bezpečnému nakládání s použitými komponenty a elektronickými zařízeními. V souvislosti s tím získala naše firma registrační číslo udělované hlavním inspektorem ochrany životního prostředí. Symbol přeškrtnuté nádoby na smetí na výrobku znamená, že produkt se nesmí vyhazovat do běžných odpadových nádob. Tříděním odpadů určených na recyklaci chráníme životní prostředí. Povinností uživatele je odevzdat opotřebované zařízení do určeného sběrného místa za účelem recyklace elektrického a elektronického odpadu.



## EU PROHLÁŠENÍ O SHODĚ

Výrobce TECH STEROWNIKI II Sp. z o.o., ul. Biela Droga 31, 34-122 Wieprz, Polsko, tímto prohlašuje, že pokojový termostat:

**EU-MWN-1 230**

je ve shodě s harmonizačními právními předpisy Evropské unie a splňuje směrnice Evropského parlamentu a Rady:  
Směrnice 2014/53/EU  
Směrnice 2009/125/WE  
Směrnice 2017/2102

Byly použity následující harmonizované normy a technické specifikace:

PN-EN IEC 60730-2-9 :2019-06 art. 3.1a  
PN-EN 62479:2011 art. 3.1 a  
ETSI EN 301 489-1 V2.2.3 (2019-11) art.3.1b  
ETSI EN 301 489-3 V2.1.1:2019-03 art.3.1 b  
ETSI EN 300 220-2 V3.2.1 (2018-06) art.3.2  
ETSI EN 300 220-1 V3.1.1 (2017-02) art.3.2  
PN EN IEC 63000:2019-01 RoHS

Toto prohlášení o shodě se vydává na výhradní odpovědnost výrobce.

Výrobek je bezpečný za podmínek obvyklého použití a v souladu s návodem k obsluze.

Paweł Jura

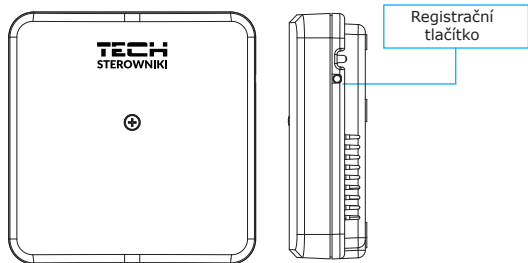
Janusz Master

Prezosi firmy

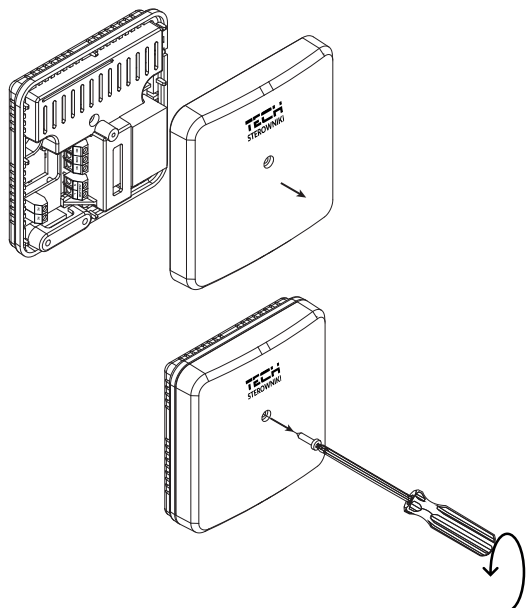
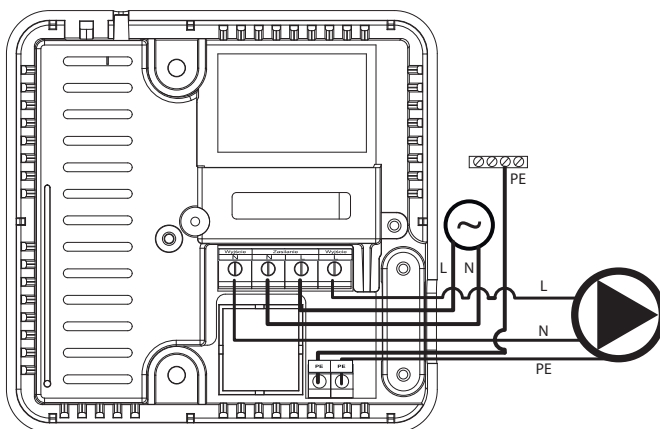
Wieprz, 17.11.2020

## POPIS

EU-MWN-1 230 to je bezdrátový modul, který spíná napěťový výstup podle povelů od hlavního regulátoru. Výstup je osazen svorkovnicí s kontakty L, PE, N. K modulu lze připojit elektrické topení, čerpadlo, kotel, servopohony a podobně.



Zapojení modulu s topným zařízením a hlavním regulátorem ukazuje níže uvedený diagram:



## ALARMY

Modul EU-MWN-1 230 komunikuje s hlavním regulátorem co 1 minutu. Pokud výstup modulu je sepnutý (je požadavek od regulátoru) a během 15 minut modul neobdrží další informace z regulátoru (výpadek proudu, vybité baterie v termostatu a podobně), modul automaticky vypne výstup a tím dojde k odpojení připojeného zařízení.

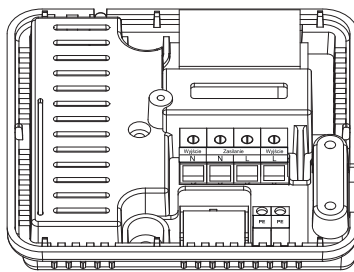
## MONTÁŽ

Montáž a zapojení modulu může vykonat pouze osoba s odpovídajícím oprávněním pro elektrická zařízení.



### VÝSTRAHA

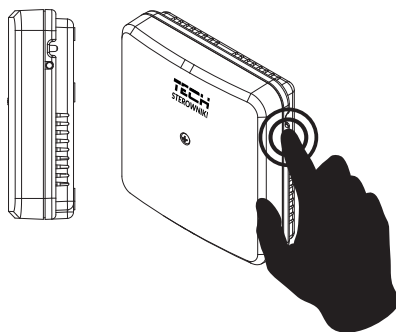
- Elektrické zařízení pod napětím. Před zahájením jakýchkoliv činností spojených s napájením (připojování vodičů, instalace zařízení apod.) je třeba se ujistit, že regulátor je odpojen od elektrické sítě.
- Chybné zapojení vodičů může způsobit poškození modulu!



## REGISTRACE MODULU

Registrace (párování) modulu s regulátorem se provádí následovně:

- V menu hlavního regulátoru přejít k položce Registrace (Párování) a aktivovat tuto položku.
  - Stlačit registrační tlačítko na EU-MWN-1 230.
- Pokud registrace proběhla úspěšně, pak na displeji regulátoru se objeví zpráva Zaregistrován.



## TECHNICKÉ ÚDAJE

Napájecí napětí	100-240V/50-60Hz
Příkon	< 1W
Provozní teplota	5°C ÷ 50°C
Maximální zatížení výstupu	< 10 A
Pracovní kmitočet	868MHz
Maximální výkon vysílače	25mW

Všechny fotografie a schémata obsažené v dokumentu mají pouze informativní charakter.

Výrobce si vyhrazuje právo provádět změny.