



Hlavní sídlo :  
ul. Biała Droga 31, 34-122 Wieprz  
Serwis:  
+420 733 180 378  
cs.servis@tech-reg.com  
Serwisní hlášení jsou přijímána  
**Pondělí - Pátek**  
8:00 - 16:00

CZ

NÁVOD K OBSLUZE  
EU-R-8s Plus

TECH  
CONTROLLERS

TECH  
CONTROLLERS

## ZÁRUČNÍ LIST

Firma TECH STEROWNIKI II Sp. z o.o. zaručuje Nabyvateli správnou funkčnost zařízení po dobu 24 měsíců ode dne prodeje. Ručitel se zavazuje bezplatně opravovat zařízení, jestliže se na něm vyskytly vady z viny výrobce. Zařízení je nutné doručit výrobci zařízení. Pravidla pro postup v případě reklamace definuje zákon o podrobných podmínkách spotřebitelského prodeje a změna polského Občanského zákoníku (Kodeks cywilny (Signatura: Dz.U. ze dne 5. září 2002)).

ZÁŘÍZENÍ NENÍ URČENO K OBSLUZE DĚTMI.

Mezi záruční opravy nejsou zařazeny činnosti spojené s nastavováním a regulací parametrů řídicího regulátoru, které jsou popsány v Instrukci obsluhy a také oprava částí, které podléhají opotřebení v průběhu normální činnosti, jako jsou například pojistky. Záruka nezahrnuje poškození, ke kterým došlo v důsledku nesprávného používání, nebo vinou uživatele, mechanická poškození nebo poškození, která vznikla v důsledku požáru, povodně, atmosférických vybití, přepětí nebo zkratů. Ingerence neautorizovaného servisu, samovolné opravy, předělovky a konstrukční změny způsobují ztrátu Záruky. Řídicí regulátory firmy TECH jsou vybaveny ochrannými plombami. Utržení takové plomby je spojeno se ztrátou Záruky.

Náklady na řešení neoprávněné výzvy servisu k poruše nese výlučně kupující. Jako neoprávněná je definována výzva servisu, aby odstranil poškození, které nevyplyvá z viny Ručitele, a také výzva, kterou za neoprávněnou uzná servis po diagnostice zařízení (např. poškození zařízení vinou klienta nebo takové, kterého se záruka netýká), nebo výzva v případě, když havárie zařízení nastala z důvodů, které se nacházejí mimo toto zařízení.

Pro účely realizace nároků plynoucích z této Záruky je uživatel povinen doručit Ručiteli na vlastní náklady a na vlastní riziko dané zařízení společně se správně vyplněným Záručním listem (obsahujícím především datum prodeje, podpis prodejce a také popis zjištěné vady) a s prodejním dokladem (paragonem, fakturou s DPH apod.). Záruční list je jedinou základní podmínkou pro bezplatné zhotovení opravy. Čas realizace reklamační opravy činí 14 dnů.

V případě ztráty nebo zničení Záručního listu výrobce nevystavuje duplikát.

.....  
Razítko prodávajícího

.....  
Datum prodeje

## BEZPEČNOST

Příprava k tisku tohoto návodu byla ukončena dne 30.11.2021. Po tomto datu mohly nastat určité změny ve zde popisovaných produktech. Výrobce si vyhrazuje právo provádět konstrukční změny v produktech. Na obrázcích se mohou objevit předvádná zařízení. Technologie tisku má vliv na barevné podání obrázků.

Před uvedením zařízení do provozu je nutné seznámit se s níže uvedenými pokyny. Nerespektování pokynů v návodu může být příčinou zranění a poškození přístroje. Tento návod k obsluze proto pečlivě uschovejte.

Abychom předešli zbytečným chybám a poruchám, je třeba se ujistit, že všechny osoby, které využívají toto zařízení, se podrobně seznámili s jeho činností a bezpečnostními opatřeními. Prosím, uchovejte tento návod jako součást zařízení a ujistěte se, že v případě jeho přemístění nebo prodeje bude mít uživatel přístup k informacím o správném provozu a bezpečnosti.

V zájmu ochrany života a majetku je nutné dodržovat bezpečnostní opatření uvedené v tomto návodu k obsluze. Výrobce nenes zodpovědnost za škody, které mohou vzniknout jejich zanedbáním.



### UPOZORNĚNÍ

- Montáž regulátoru může provádět pouze osoba s příslušným oprávněním.
- Obsluha regulátoru není určena dětem.
- Regulátor nesmí být používán pro účely, na které není určen.

## TECHNICKÉ ÚDAJE

Napájení	alkalické baterie 2xAA, 1,5V
Rozsah nastavení teploty	5°C ÷ 35°C
Chyba měření	± 0,5°C
Rozsah měření vlhkosti	10-95%RH
Provozní frekvence	868MHz



### POZOR

Termostat má bateriové napájení, je proto nutné kontrolovat stav baterií a jednou za rok baterie vyměnit za nové.

Ochrana životního prostředí je pro nás prvořadá. Uvědomujeme si, že vyrábíme elektronické zařízení, a to nás zavazuje k bezpečnému nakládání s použitými komponenty a elektronickými zařízeními. V souvislosti s tím získala naše firma registrační číslo udělované hlavním inspektorem ochrany životního prostředí. Symbol přeškrtnuté nádoby na smět na výrobku znamená, že produkt se nesmí vyhozovat do běžných odpadových nádob. Tříděním odpadů určených na recyklaci chráníme životní prostředí. Povinnosti uživatele je odevzdat opotřebované zařízení do určeného sběrného místa za účelem recyklace elektrického a elektronického odpadu.



## EU PROHLÁŠENÍ O SHODĚ

Výrobce TECH STEROWNIKI II Sp. z o.o., ul. Biała Droga 31, 34-122 Wieprz, Polsko, tímto prohlašuje, že produkt:

### EU-R-8s Plus

je ve shodě s harmonizačními právními předpisy Evropské unie a splňuje směrnice Evropského parlamentu a Rady:  
Směrnice 2014/53/UE  
Nařízení Komise v přenesené pravomoci (EU) 2022/30 ze dne 29. října 2021  
Směrnice 2009/125/WE  
Směrnice 2017/2102

Byly použity následující harmonizované normy a technické normy:

PN-EN IEC 60730-2-9 :2019-06 art. 3.1a  
PN-EN 62479:2011 art. 3.1 a  
ETSI EN 301 489-1 V2.2.3 (2019-11) art.3.1b  
ETSI EN 301 489-3 V2.1.1:2019-03 art.3.1 b  
ETSI EN 300 220-2 V3.2.1 (2018-06) art.3.2  
ETSI EN 300 220-1 V3.1.1 (2017-02) art.3.2  
EN 18031-1:2024 art. 3.3d  
EN 18031-2:2024 art. 3.3e  
PN EN IEC 63000:2019-01 RoHS

Toto prohlášení o shodě se vydává na výhradní odpovědnost výrobce. Výrobek je bezpečný za podmínek obvyklého použití a v souladu s návodem k obsluze.

Wieprz, 30.11.2011

*Paweł Jura* *Janusz Master*  
Paweł Jura Janusz Master  
Prezisi firmy

Všechny fotografie a schémata obsažené v dokumentu mají pouze informativní charakter.

Výrobce si vyhrazuje právo provádět změny.

## POPIS ZAŘÍZENÍ

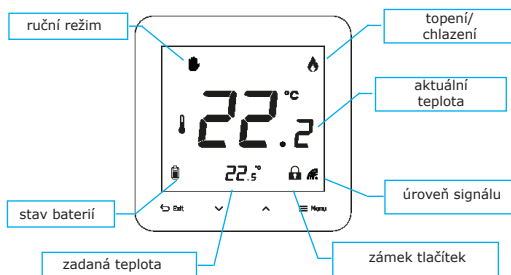
Bezdrátový pokojový termostat EU-R-8s PLUS je určený k řízení zónových regulací firmy TECH. Termostaty se montují v jednotlivých topných zónách. Informace o teplotě a vlhkosti vzduchu v daném prostoru předávají regulátoru, který – na základě těchto informací – řídí termoelektrické ventily (otevírá je, pokud je potřeba topit, zavírá, pokud je místnost vyhřátá nebo při chlazení je příliš vlhká).

**Dostupné barevné provedení: bílé nebo černé.**

### Vybavení termostatu:

- velký LCD displej
- skleněný čelní panel
- vestavěné teplotní čidlo a čidlo vlhkosti
- možnost připojit podlahové čidlo
- časový program topení
- určený pro montáž na stěnu nebo do krabice KU68

Aktuální teplota vzduchu je průběžně zobrazována na displeji. Po stlačení tlačítka EXIT se zobrazí hodnota vlhkosti prostoru.



- **Ruční režim** - zadaná teplota je nastavená ručně na displeji termostatu pomocí tlačítek  $\wedge$  nebo  $\vee$ . Ruční režim můžeme kdykoliv opustit stlačením tlačítka EXIT.
- **Zámek tlačítek** - po stlačení tlačítka Menu se objeví funkce zámku tlačítek „Loc“. Pomocí tlačítek  $\wedge$  nebo  $\vee$  zvolíme možnost „yes“ nebo „no“ (zapnutí/vypnutí zámku). Volbu potvrdíme stlačením tlačítka Menu nebo počkáme 5 sekund. Pro odemčení tlačítek je potřeba současně stlačit tlačítka  $\wedge$  a  $\vee$  tak dlouho, až zmizí ikona zámku.

## MONTÁŽ

Montáž termostatu může provádět pouze osoba s příslušným oprávněním.

Nejdříve se ke stěně přišroubuje zadní kryt termostatu a vloží se baterie. Následně se přední část termostatu zacvakne do zadního krytu:

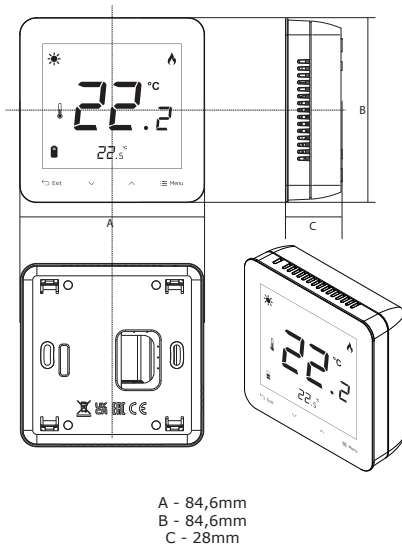
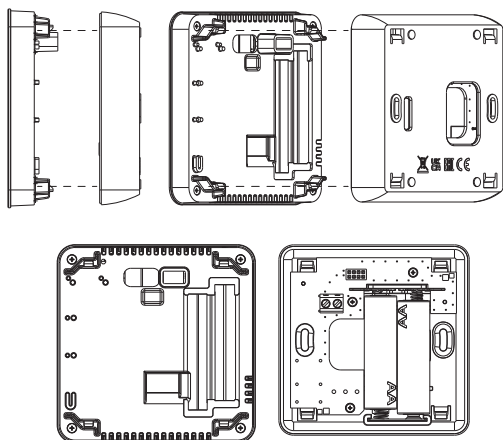
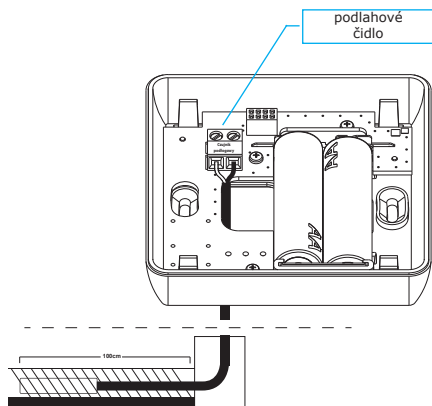


Schéma připojení podlahového čidla:



## REGISTRACE TERMOSTATU

V menu regulátoru zvolíme Zóny>Registrace a potvrdíme otázku „Registrovat?“ (viz návod k regulátoru). Následně musíme krátce stisknout registrační tlačítko umístěné na termostatu. Až se na displeji zobrazí „reg“, opětovně krátce stiskneme registrační tlačítko. Pokud se registrace zdařila, na displeji regulátoru se objeví zpráva o zdařené registraci a na displeji termostatu nápis: **Scs**. Pokud registrace selhala, na displeji termostatu se objeví nápis: **Err**, potom je potřeba celý registrační proces zopakovat. V zónových regulacích může termostat plnit funkci podlahového čidla. V takovém případě je potřeba během registrace termostatu k regulátoru 2x stlačit registrační tlačítko.



### POZOR

- Pro registraci termostatu být tlačítka odemčena.
- V jedné zóně lze zaregistrovat pouze jeden termostat.
- Zaregistrovaný termostat v zóně nelze odregistrovat, lze ho vypnout.
- Pokud budeme zkoušet zaregistrovat v další zóně termostat, který je již zaregistrován v nějaké jiné zóně, pak tento termostat bude vymazán z paměti původní zóny a bude zaregistrován v nové zóně.

Přidržení registračního tlačítka na termostatu spustí proces synchronizace obou zařízení. Zadaná teplota z regulátoru se okamžitě přenesou do termostatu. Bez této synchronizace se informace o zadané teplotě přenášejí z malým zpožděním.

Přidržení registračního tlačítka během zapnutí termostatu způsobí kalibraci tlačítek.



## ZMĚNA ZADANÉ TEPLoty

Zadanou teplotu lze měnit přímo na termostatu EU-R-8s PLUS pomocí tlačítek  $\wedge$  a  $\vee$ . Termostat musí být zaregistrovaný k regulátoru. Pokud se po stisknutí tlačítka  $\wedge$  nebo  $\vee$  objeví zpráva „Una“, pak to znamená, že termostat není zaregistrovaný.

V hlavním zobrazení displeje můžeme měnit zadanou teplotu pomocí tlačítek  $\wedge$  a  $\vee$ .

- Po změně zadané teploty se zobrazí čas platnosti nastavené teploty, čas lze měnit pomocí tlačítek  $\wedge$  nebo  $\vee$ .
- Pokud se chceme vrátit k teplotám nastaveným v týdenním harmonogramu, pak stlačujeme tlačítko šipky tak dlouho, až se objeví nápis **OFF**.
- Pokud se chceme, aby ručně nastavená teplota platila neomezeně dlouho bez ohledu na harmonogram, pak stlačujeme tlačítko šipky tak dlouho, až se objeví nápis **Con**.

Pokud je aktuální teplota nižší než zadaná teplota, pak regulátor začne ohřívat zónu a objeví se ikona plamene. Pokud je zvolená funkce OFF, ikona plamene se neobjeví.

## FUNKCE MENU

Do menu termostatu vstoupíme tak, že stiskneme a přidržíme tlačítko Menu. Opětovným stlačením tlačítka Menu procházíme mezi jednotlivými funkcemi termostatu.

### 1. Kalibrace teplotního čidla

Tato funkce umožňuje zjistit, zda byla provedena kalibrace teplotního čidla tohoto termostatu v menu hlavního regulátoru. Nastavení kalibrace  $\pm 10$  °C.

### 2. Kalibrace podlahového senzoru

Tato funkce umožňuje zjistit, zda byla provedena kalibrace hodnoty podlahového senzoru v menu hlavního regulátoru. Nastavení kalibrace  $\pm 10$  °C.

### 3. Tovární nastavení

Funkce „Fab“ umožňuje vrácení továrních hodnot. Po vstupu do této funkce displej blíká. Pokud chceme obnovit tovární nastavení, pomocí tlačítek  $\wedge$  nebo  $\vee$  vyberete „YES“ a potvrdíte tlačítkem Menu.

### 4. Verze programu

Zjištění aktuální verze programu. Údaj je důležitý při kontaktu se servisním střediskem.