



CZ

NÁVOD K OBSLUZE
EU-R-9s PLUSTECH
CONTROLLERSServisní hlášení jsou přijímána
Pondělí - Pátek
8:00 - 16:00
cs.servis@tech-reg.com
+420 733 180 378
Servis:Hlavní sídlo:
ul. Biała Droga 31, 34-122 WieprzTECH
CONTROLLERS

ZÁRUČNÍ LIST

Firma TECH STEROWNIKI II Sp. z o.o. zaručuje Nabyvateli správnou funkčnost zařízení po dobu 24 měsíců ode dne prodeje. Ručitel se zavazuje bezplatně opravovat zařízení, jestliže se na něm vyskytly vady z viny výrobce. Zařízení je nutné doručit výrobci zařízení. Pravidla pro postup v případě reklamace defí nuje zákon o podrobných podmínkách spotřebitelského prodeje a změna polského Občanského zákoníku (Kodeks cywilny (Signatura: Dz.U. ze dne 5. září 2002)).

Mezi záruční opravy nejsou zařazeny činnosti spojené s nastavováním a regulací parametrů řídicího regulátoru, které jsou popsány v Instrukci obsluhy a také oprava částí, které podléhají opotřebení v průběhu normální činnosti, jako jsou například pojistky. Záruka nezahrnuje poškození, ke kterým došlo v důsledku nesprávného používání, nebo vinou uživatele, mechanická poškození nebo poškození, která vznikla v důsledku požáru, povodně, atmosférických vybití, přepětí nebo zkratu. Ingerence neautorizovaného servisu, samovolné opravy, předělovky a konstrukční změny způsobují ztrátu Záruky. Řídící regulátory firmy TECH jsou vybaveny ochrannými plombujícími pečeti. Utržení takové plomby je spojeno se ztrátou Záruky. Náklady na řešení neoprávněné výzvy servisu k poruše nese výlučně kupující. Jako neoprávněná je defí novaná výzva servisu, aby odstranil poškození, které nevyplývá z viny Ručitele, a také výzva, kterou za neoprávněnou uzná servis po diagnostice zařízení (např. poškození zařízení vinou klienta nebo takové, kterého se záruka netýká), nebo výzva v případě, když havárie zařízení nastala z důvodů, které se nacházejí mimo toto zařízení.

ZAŘÍZENÍ NENÍ URČENO K OBSLUZE DĚTMI ZAŘÍZENÍ NENÍ URČENO K OBSLUZE DĚTMI.

Pro účely realizace nároků plynoucích z této Záruky je uživatel povinen doručit Ručiteli na vlastní náklady a na vlastní riziko dané zařízení společně se správně vyplněným Záručním listem (obsahujícím především datum prodeje, podpis prodejce a také popis zjištěné vady) a s prodejním dokladem (paragonem, fakturou s DPH, apod.). Záruční list je jedinou základní podmínkou pro bezplatné zhotovení opravy. Čas realizace reklamační opravy činí 30 dnů.

V případě ztráty nebo zničení Záručního listu výrobce nevystavuje duplikát.

.....
razítko prodávajícího.....
datum prodeje

Bezpečnost

Před uvedením zařízení do provozu je nutné se seznámit s níže uvedenými pokyny. Nerespektování pokynů v návodu může být příčinou zranění a poškození přístroje. Tento návod k obsluze proto pečlivě uschovejte. Abychom předešli zbytečným chybám a poruchám, je třeba se ujistit, že všechny osoby, které využívají toto zařízení, se podrobně seznámili s jeho činností a bezpečnostními opatřeními. Prosím, uchovejte tento návod jako součást zařízení a ujistěte se, že v případě jeho přemístění nebo prodeje bude mít uživatel přístup k informacím o správném provozu a bezpečnosti.

V zájmu ochrany života a majetku je nutné dodržovat bezpečnostní opatření uvedené v tomto návodu k obsluze. Výrobce nenese zodpovědnost za škody, které mohou vzniknout jejich zanedbáním.



VÝSTRAHA

- Obsluha regulátoru není určena dětem.
- Regulátor nesmí být používán pro účely, na které není určen.



Ochrana životního prostředí je pro nás prvořadá. Uvědomujeme si, že vyrábíme elektronické zařízení a to nás zavazuje k bezpečnému nakládání s použitými komponenty a elektronickými zařízeními. V souvislosti s tím získala naše firma registrační číslo udělované hlavním inspektorem ochrany životního prostředí. Symbol přeškrtnuté nádoby na smetí na výrobku znamená, že produkt se nesmí vyhazovat do běžných odpadových nádob. Tříděním odpadů určených na recyklaci chráníme životní prostředí. Povinností uživatele je odevzdat opotřebované zařízení do určeného sběrného místa za účelem recyklace elektrického a elektronického odpadu.

TECHNICKÉ ÚDAJE

Napájanie	5V DC
Příkon	0,1W
Rozsah nastavení teplot	5°C ÷ 35°C
Chyba měření	± 0,5°C
Rozsah měření vlhkosti	10-95% RH

Popis

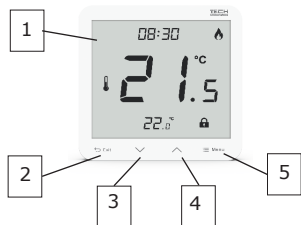
Drátový pokojový termostat EU-R-9s PLUS s RS komunikací se montuje v příslušné topné zóně a slouží k ovládání regulátoru EU-L-9. Úlohou termostatu je udržování nastavené teploty vzduchu v místnosti a také – pokud je připojené podlahové čidlo – udržování teploty podlahy. Termostat předává regulátoru informaci o aktuální teplotě místnosti/podlahy. Na základě této informace regulátor zapíná nebo vypíná ohřev místnosti.

Vlastnosti termostatu:

- vestavěné teplotní čidlo
- vestavěné čidlo vlhkosti
- svorky pro připojení podlahového čidla
- nástěnná montáž
- skleněný čelní panel

Termostat se ovládá pomocí 4 dotykových tlačítek:

EXIT a MENU.



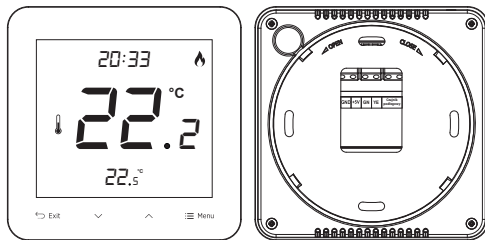
1. Displej

2. Tlačítko EXIT – po vstupu do menu termostatu slouží k opuštění menu a návratu k základnímu zobrazení. V základním zobrazení slouží k zobrazení hodnoty teploty místnosti, podlahové teploty a vlhkosti vzduchu.

3. Tlačítko (down arrow) – v základním zobrazení: stlačení tlačítka způsobí snížení zadané teploty. Po vstupu do menu termostatu slouží k nastavení zámku tlačítek termostatu.

4. Tlačítko (up arrow) – v základním zobrazení: stlačení tlačítka způsobí zvýšení zadané teploty. Po vstupu do menu termostatu slouží k nastavení zámku tlačítek termostatu.

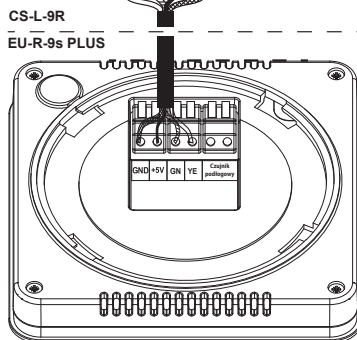
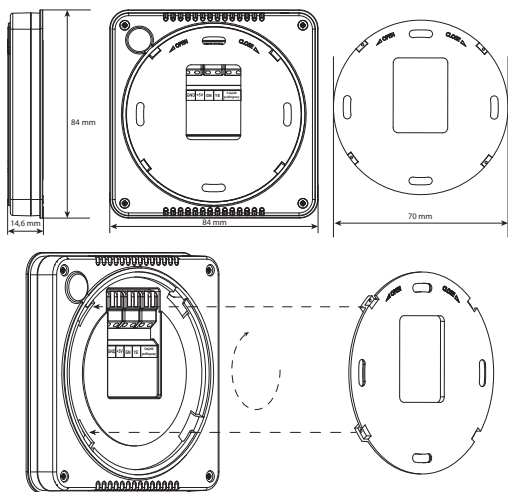
5. Tlačítko MENU – stlačení tlačítka vstoupíme do editace zámku tlačítek termostatu. Přidržením tlačítka vstoupíme do menu termostatu, stlačováním tlačítka procházíme položky menu termostatu.



Montáž termostatu

Montáž smí provádět jen osoba s odpovídající kvalifikací.

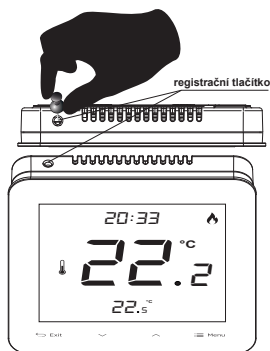
Připojení vodičů se provádí dle následujícího obrázku:



Termostat se montuje na stěnu, lze ho přišroubovat do elektrickářské krabice KU 68. Propojovací kabel a eventuálně teplotní čidlo podlahy se prostrčí nástěnným držákem a připojí k patřičným svorkám termostatu. Držák se přišroubuje na stěnu nebo ke krabici KU 68, samotný termostat se na zadní část nasune a otočí.

Registrace termostatu ve zvolené zóně

V menu regulátoru EU-L-9/R zvolíme: Menu > Zóny > Zóna 1-8 > Typ čidla > Drátové RS. Na displeji se objeví zpráva: Chcete zaregistrovat modul? Zprávu potvrdíme a regulátor bude čekat na signál od termostatu. Na termostatu stlačíme a přidržíme na cca 2 sekundy registrační tlačítko. Pokud registrace proběhla úspěšně, na displeji regulátoru EU-L-9 se zobrazí potvrzující zpráva a na displeji termostatu se zobrazí nápis Scs. Pokud se registrace nezdařila, zobrazí se nápis Err.



POZOR

- K jedné zóně regulátoru může být zaregistrován pouze jeden termostat.
- V případě, že se zobrazí zpráva **Una**, přestože registrace byla provedena správně, je nutné počkat cca 4 minuty nebo opětovně vynutit komunikaci přidržetím registračního tlačítka (asi 2 sek.), až se zobrazí verze programu.

Změna zadané teploty

Změnu zadané teploty v místnosti lze provést přímo na termostatu pomocí tlačítek (down arrow) a (up arrow). Během nečinnosti je na displeji termostatu zobrazena aktuální teplota místnosti. Po stlačení tlačítka (down arrow) nebo (up arrow) se tento údaj změní na zadanou teplotu – číslice blikají. Následně můžeme pomocí tlačítek (down arrow) nebo (up arrow) měnit tuto hodnotu.

Funkce menu termostatu

Přidržením tlačítka MENU se zobrazí jednotlivé funkce termostatu:

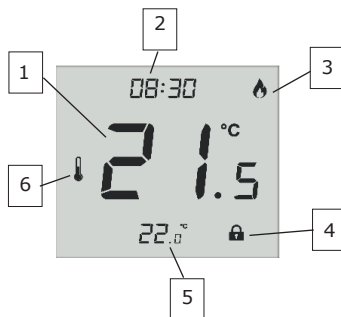
CAL - zobrazení aktuální hodnoty kalibrace vestavěného čidla. Kalibraci čidla lze provádět pouze v menu regulátoru EU-L-9, pokud aktuální teplota termostatu se liší od skutečné hodnoty.

CAL (down arrow) - zobrazení aktuální hodnoty kalibrace podlahového čidla

VER 10 - verze programu. Tento údaj je důležitý při kontaktu se servisním střediskem.

Zámek tlačítek - zámek se aktivuje následovně: po stlačení tlačítka MENU a pomocí tlačítek (down arrow) nebo (up arrow) zapneme funkci tak, aby se zobrazil nápis ON. Pro odblokování zámku tlačítek je potřeba současně stlačit a podržet tlačítka (down arrow) a (up arrow) po dobu cca. 3 sekund. Vypnutí zámku se provede vstupem do menu a zvolením možnosti OFF.

Popis základního zobrazení



1. Aktuální teplota místnosti/podlahy (v případě připojeného podlahového čidla)
2. Aktuální hodina
3. Vytápění místnosti je aktivní
4. Zámek tlačítek je aktivní
5. Zadaná teplota
6. Ikona teploty v místnosti (v případě, kdy je zobrazena hodnota vlhkosti v prostoru, objeví se ikona vlhkosti)

EU PROHLÁŠENÍ O SHODĚ

Výrobce TECH STEROWNIKI II Sp. z o.o., ul. Biała Droga 31, 34-122 Wieprz, Polsko, tímto prohlašuje, že produkt:

EU-R-9s PLUS

je ve shodě s harmonizačními právními předpisy Evropské unie a splňuje směrnice Evropského parlamentu a Rady:
Směrnice 2014/35/UE
Směrnice 2014/30/UE
Směrnice 2009/125/WE
Směrnice 2017/2102

Byly použity následující harmonizované normy a technické specifikace:
PN-EN IEC 60730-2-9 :2019-06
PN-EN 60730-1:2016-10
EN IEC 63000:2018 RoHS

Toto prohlášení o shodě se vydává na výhradní odpovědnost výrobce. Výrobek je bezpečný za podmínek obvyklého použití a v souladu s návodem k obsluze.

Pavel Jura
Pavel Jura
Janusz Master
Janusz Master

Wieprz, 19.04.2021

Prezisi firmy