



Servisní hlášení jsou přijímána
Pondělí - Pátek
 8:00 - 16:00
 cs.servis@tech-reg.com
 +420 733 180 378
 Servis:

Hlavní sídlo :
 ul. Biała Droga 31, 34-122 Wieprz

CZ

NÁVOD K OBSLUZE
 EU-STZ-120T

TECH
CONTROLLERS

TECH
CONTROLLERS

ZÁRUČNÍ LIST

Firma TECH STEROWNIKI II Sp. z o.o. zaručuje Nabyvateli správnou funkčnost zařízení po dobu 24 měsíců ode dne prodeje. Ručitel se zavazuje bezplatně opravovat zařízení, jestliže se na něm vyskytnou vady z viny výrobce. Zařízení je nutné doručit výrobcí zařízení. Pravidla pro postup v případě reklamace defní nuje zákon o podrobných podmínkách spotřebitelského prodeje a změna polského Občanského zákoníku (Kodeks cywilny (Signatura: Dz.U. ze dne 5. září 2002)).

Mezi záruční opravy nejsou zařazeny činnosti spojené s nastavováním a regulací parametrů řídicího regulátoru, které jsou popsány v Návodu k obsluze a také oprava částí, které podléhají opotřebení v průběhu normální činnosti, jako jsou například pojistky. Záruka se nevztahuje na poškození, ke kterým došlo v důsledku nesprávného používání nebo vinou uživatele, na mechanická poškození nebo poškození, která vznikla v důsledku požáru, povodně, atmosférických výbojů, přepětí nebo zkratu. Ingerence neautorizovaného servisu, samovolné opravy, předělávky a konstrukční změny způsobují ztrátu Záruky. Řídicí regulátory firmy TECH jsou vybaveny záručními pečeti. Poškození takové plombky je spojeno se ztrátou Záruky.

Náklady na řešení neoprávněné žádosti o servisní zásah nese výlučně kupující. Jako neoprávněná je defní novaná žádost o servisní zásah, aby bylo odstraněno poškození, které nevyplyvá z viny Ručitele, a také žádost, kterou za neoprávněnou uzná servis po diagnostice zařízení (např. poškození zařízení vinou klienta nebo takové, kterého se záruka netýká), nebo žádost v případě, kdy porucha zařízení nastala z důvodů, které se nacházejí mimo toto zařízení.

Pro účely realizace nároků plynoucích z této Záruky je uživatel povinen doručit Ručiteli na vlastní náklady a na vlastní riziko dané zařízení společně se správně vyplněným Záručním listem (obsahujícím především datum prodeje, podpis prodejce a také popis zjištěné vady) a s prodejním dokladem (paragonem, fakturou s DPH, apod.). Záruční list je jedinou základní podmínkou pro bezplatné zhotovení opravy. Vyřízení reklamační opravy činí 30 dnů.

V případě ztráty nebo zničení Záručního listu výrobce jeho kopii nevystavuje

.....
 razítko prodávajícího

.....
 datum prodeje

Bezpečnost

Příprava k tisku tohoto návodu byla ukončena. Po tomto datu mohly nastat určité změny ve zde popisovaných produktech. Výrobce si vyhrazuje právo provádět konstrukční změny v produktech. Na obrázcích se mohou objevit přídatná zařízení. Technologie tisku má vliv na barevné podání obrázků. Před začátkem používání tohoto zařízení je potřeba se seznámit s níže uvedenými předpisy. Je nutno se ujistit, že všechny osoby, které budou obsluhovat toto zařízení, byly seznámeny s jeho funkcí a s bezpečnostními pravidly. Návod k obsluze musí být zachován po celou dobu životnosti zařízení a uložen tak, aby v případě přemístění nebo prodeje zařízení byl vždy k dispozici.



Ochrana životního prostředí je pro nás prvotní. Uvědomujeme si, že vyrábíme elektronické zařízení a to nás zavazuje k bezpečnému nakládání s použitými komponenty a elektronickými zařízeními. V souvislosti s tím získala naše firma registrační číslo udělované hlavním inspektorem ochrany životního prostředí. Symbol přeškrtnuté nádoby na smetí na výrobku znamená, že produkt se nesmí vyhazovat do běžných odpadových nádob. Tříděním odpadů určených na recyklaci chráníme životní prostředí. Povinnosti uživatele je odevzdat opotřebované zařízení do určeného sběrného místa za účelem recyklace elektrického a elektronického odpadu.

! VÝSTRAHA

- Montáž a zapojení regulátoru by měla provádět osoba s odpovídajícím oprávněním pro elektrická zařízení.
- Obsluha zařízení není určena dětem.

EU PROHLÁŠENÍ O SHODĚ

Výrobce TECH STEROWNIKI II Sp. z o.o., ul. Biała Droga 31, 34-122 Wieprz, Polsko, tímto prohlašuje, že produkt:

EU-STZ-120T

je ve shodě s harmonizačními právními předpisy Evropské unie a splňuje směrnice Evropského parlamentu a Rady:
 Směrnice 2014/35/UE
 Směrnice 2014/30/UE
 Směrnice 2009/125/WE
 Směrnice 2017/2102

Byly použity následující harmonizované normy a technické specifikace:
 PN-EN IEC 60730-2-9 :2019-06
 PN-EN 60730-1:2016-10
 PN EN IEC 63000:2019-01 RoHS

Toto prohlášení o shodě se vydává na výhradní odpovědnost výrobce. Výrobek je bezpečný za podmínek obvyklého použití a v souladu s návodem k obsluze.

Wieprz, 03.02.2021

Paweł Jura *Janusz Master*
 Prezesoí firmy

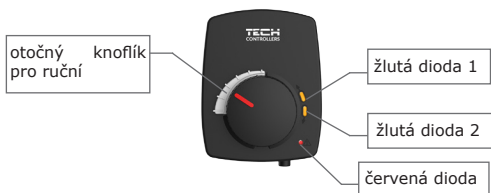
Technické údaje

Napájení	230V +/-10%/50Hz
Max. příkon	1,5W
Okolní teplota	5°C-50°C
Čas otočení o 90°	120sek.

Všechny fotografie a schémata obsažené v dokumentu mají pouze informativní charakter.
 Výrobce si vyhrazuje právo provádět změny.

Popis

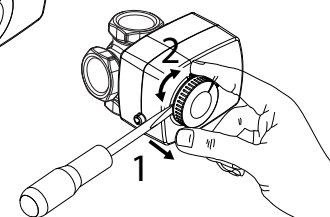
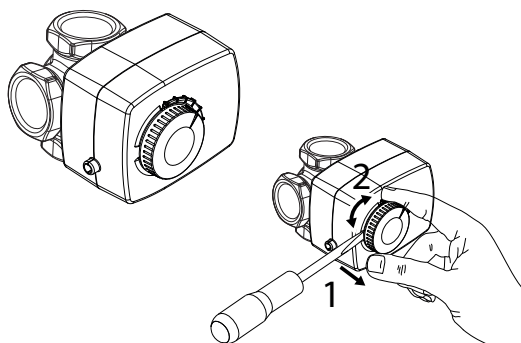
Regulátor konstantní teploty EU-STZ-120T to je servopohon pro řízení 3 nebo 4cestných ventilů, ovládání čerpadla včetně řídicí elektroniky a teplotního čidla. Může pracovat jako samostatná jednotka nebo jako podřízený modul připojený k jiné regulaci Tech pomocí RS kabelu. Po vytažení otočného knoflíku lze řídit otevření ventilu ručně.



žlutá dioda 1	svítí	ventil se otevírá
žlutá dioda 2	svítí	ventil se zavírá
červená dioda	bliká	chyba regulátoru

Mechanické ovládání

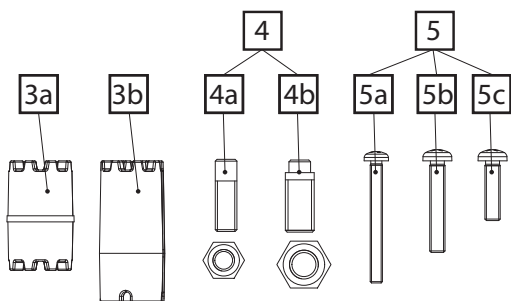
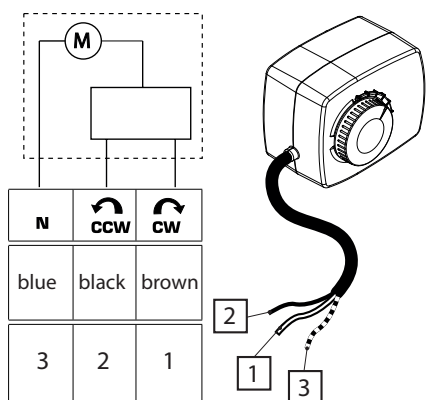
Uchopíme ovládací knoflík a potáhneme ho mírnou silou k sobě. Dojde k odpojení knoflíku od elektrického servopohonu. Otáčením knoflíku vlevo/vpravo můžeme otevírat/zavírat připojený směšovací ventil a nastavit si ručně (bez napětí) požadovaný stupeň otevření ventilu. Pro návrat k automatickému ovládání potřeba knoflík zatlačit zpět.



Montáž

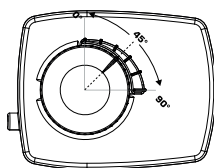
POZOR

- Montáž regulátoru může vykonávat pouze osoba s příslušným oprávněním.
- Před montáží servopohonu si prostudujte níže uvedená schémata.



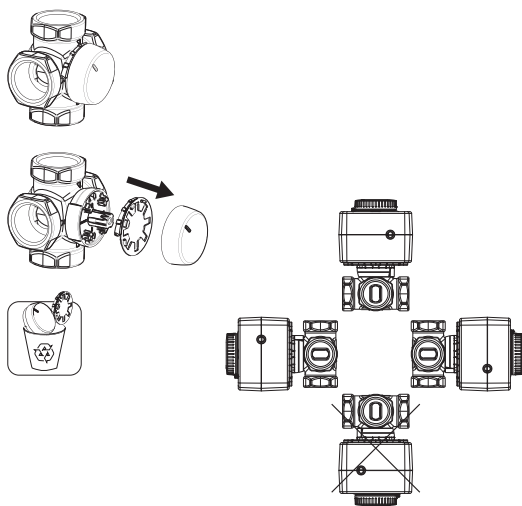
1. ventil
2. servopohon
- 3a. adaptér pro ventily např. ESBE, Afriso, Herz, Womix, Honeywell
- 3b. adaptér pro ventily Wita
4. v závislosti na typu závitů na ventilu
 - 4a. polohovací šroub a matice M6
 - 4b. polohovací šroub a matice M8
- 5a. pro ventily Wita
- 5b/5c. pro ventily např. ESBE, Afriso, Herz, Womix, Honeywell
6. otočný knoflík

Rozsah otáčení je 90° a doba otáčení je 120 s.

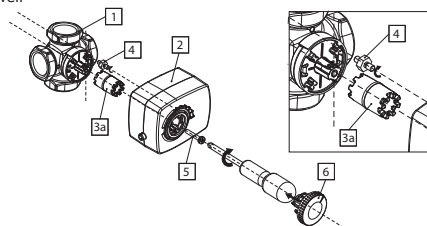


Regulátor je vybaven připojovacím kabelem o délce 1,5 m.

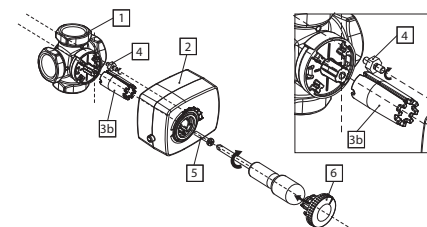
Modul EU-STZ-120T je dodáván včetně adaptéru, který umožní snadnou montáž na otočný směšovací ventil.



1. Montážní schéma s použitím ventilů: ESBE, Afriso, Herz, Womix, Honeywell



2. Montážní schéma s použitím ventilu Wita



Použití

Díky speciální spojnici mezi servopohonem EU-STZ-120T a směšovacími ventily se celá soustava vyznačuje mimořádnou stabilitou a přesností regulace.

Servopohon EU-STZ-120T může ovládat následující ventily:

- ESBE
- Afriso
- Herz
- Womix
- Honeywell
- Wita.