

DE

EU-C-2N  
BEDIENUNGSANLEITUNG  
TECH  
CONTROLLERS

Hauptfiliale:  
ul. Białą Droga 31, 34-122 Wieprz  
Service:  
ul. Skotnica 120, 32-652 Bulowice  
Unterstützung: +48 33 875 93 80  
e-mail: serwis@techsterowniki.pl

TECH  
CONTROLLERS

## GARANTIEKARTE

Die Firma TECH STEROWNIKI II Sp. z o.o. garantiert dem Käufer für einen Zeitraum von 24 Monaten ab dem Verkaufsdatum des Geräts die ordnungsgemäße Funktion des Geräts. Die Garantie betrifft ausschließlich das durch die Firma Tech Sterowniki II Sp. z o.o. hergestellte Gerät und gilt nicht für zusammenarbeitende Geräte. Der Garantiegeber verpflichtet sich zu einer kostenlosen Reparatur des Geräts, wenn die Mängel auf ein Verschulden des Herstellers zurückzuführen sind. Das Gerät muss dem Gerätehersteller zugesendet werden. Die Verfahren im Falle einer Reklamation sind im Gesetz über besondere Bedingungen des Verbraucherkaufs und zur Änderung des Polnischen Zivilgesetzbuches (Gbl. Jg. 2002 vom 5. September 2002) festgelegt.

Die Firma Tech Sterowniki II Sp. z o.o. kann die Durchführung einer Garantiereparatur verweigern, falls das Garantiesiegel beschädigt ist. Reparaturen umfassen keine Tätigkeiten im Zusammenhang mit dem Anschluss, der Einstellung und Anpassung der Geräteparameter, die in der Bedienungsanleitung beschrieben sind, sowie Bauteile und Komponenten, die während des normalen Betriebs des Geräts einem natürlichen Verschleiß unterliegen.

Die Garantie deckt keine Beschädigungen ab, die sich aus einer nicht bestimmungsgemäßen Verwendung bzw. aus Folgendem ergeben: Verschulden des Benutzers, mechanische Beschädigungen, Wirkung von externen Faktoren wie eine zu hohe Betriebstemperatur, Überschwemmung, Blitzeinschlag, Überspannung, Kurzschluss, Brand, falsche Spannung und Netzfrequenz oder ein falscher Anschluss des Gerätes. Eingriffe durch einen nicht autorisierten Service, eigenmächtige Reparaturen, Umbauten und Konstruktionsänderungen führen zum Erlöschen der Garantie.

Das Gerät ist kein Sicherheitselement des gesamten Systems, an das es angeschlossen ist. Die Elektroinstallation sollte gemäß den geltenden Vorschriften und Normen ausgeführt werden.

DIESES GERÄT IST NICHT ZUR BEDIENUNG DURCH KINDER VORGESEHEN.

Die Kosten einer unberechtigten Inanspruchnahme des Kundendienstes bei etwaigen Mängeln trägt der Käufer. Unter einem unberechtigten Rufen des Kundendienstes versteht sich eine Anforderung zur Behebung eines Schadens, der nicht durch das Verschulden des Garantiegebers verursacht wurde, sowie eine Anforderung, die nach der Diagnose des Geräts durch den Kundendienst als unberechtigt angesehen wird (z. B. eine durch den Kunden zu verantwortende Beschädigung des Geräts oder ein nicht durch die Garantie abgedeckter Schaden) oder wenn der Ausfall des Geräts aus einem Grund aufgetreten ist, der außerhalb des Geräts liegt.

Zur Ausübung der Rechte aus dieser Garantie ist der Nutzer verpflichtet, dem Garantiegeber das Gerät auf eigene Kosten und Gefahr zusammen mit einem korrekt ausgefüllten Garantieschein (der insbesondere das Verkaufsdatum, die Unterschrift des Verkäufers, sowie eine Beschreibung des Mangels enthalten muss) und einem Kaufbeleg (Kassenbon, Rechnung mit ausgewiesener Mehrwertsteuer etc.) zuzusenden. Die Garantiekarte ist die einzige Grundlage für eine kostenlose Reparatur. Die Reklamationsfrist beträgt 14 Tage.

Bei Verlust oder Beschädigung der Garantiekarte stellt der Hersteller kein Duplikat aus.

.....  
Stempel des Verkäufers

.....  
Verkaufsdatum

## Sicherheit

Nach Redaktionsschluss der Anleitung können Änderungen an den in ihr aufgeführten Produkten vorgenommen worden sein. Der Hersteller behält sich das Recht auf Konstruktionsänderungen vor. Die Abbildungen können optionales Zubehör enthalten. Aufgrund der Drucktechnologie können die abgebildeten Farben von den Originaltönen abweichen.

Lesen Sie bitte die nachfolgenden Regeln, bevor Sie das Gerät nutzen. Nichtbeachtung dieser Anweisungen kann zu Verletzungen und Schäden am Gerät führen. Die vorliegende Bedienungsanleitung ist sorgfältig aufzubewahren.

Zur Vermeidung von unnötigen Fehlern und Unfällen ist sicherzustellen, dass alle Personen, die das Gerät nutzen, genau mit seiner Funktionsweise und seinen Sicherheitsfunktionen vertraut sind. Bitte heben Sie diese Bedienungsanleitung auf und stellen Sie sicher, dass sie bei der Weitergabe oder beim Verkauf des Geräts immer mit diesem zusammen übergeben wird, damit jeder Anwender des Gerätes über seine ganze Nutzungsdauer hinweg über einschlägige Informationen zu dessen Nutzung und Sicherheit verfügen kann.



### WARNUNG

- Wenn Sie sich nicht sicher sind, ob das Gerät sicher und ordnungsgemäß funktioniert, wenden Sie sich bitte an einen qualifizierten Installateur.
- Lassen Sie keine losen Verpackungsgegenstände unbeaufsichtigt herumliegen – sie können ein gefährliches Spielzeug für Kinder sein. Es besteht Erstickungsgefahr.
- Der Sensor ist nur für den Einsatz in trockenen Innenräumen bestimmt.



Sorge für die Umwelt ist unsere höchste Priorität. Bewusst der Bauart des Gerätes, sind wir zur einer umweltfreundlichen Entsorgung von elektronischen Bauteilen und Geräten verpflichtet. Daher hat das Umweltschutzministerium uns als Unternehmen eine Registrierungsnummer zugewiesen. Das Symbol der durchgestrichenen Abfalltonne auf dem Produkt bedeutet, dass das Produkt nicht in den normalen Hausmüll geworfen werden soll. Die Nutzer sind verpflichtet, ihre gebrauchten Geräte bei einem Sammelpunkt für das Recycling von elektrischen und elektronischen Geräten zu entsorgen.

## Beschreibung

Der Sensor EU-C-2N ist für den Einbau in Fenstern einzelner Heizzonen konzipiert. Wenn das Fenster geöffnet wird, sendet der Sensor Informationen über das Öffnen des Fensters an das Hauptsteuergerät. Das Hauptsteuergerät schaltet auf Grundlage dieser Information (nach einer eingestellten Verzögerungszeit) die Heizung in der Zone aus.

## Technische Daten

Netz.....Batterie ER14250  
 Betriebstemperatur.....5-50°C  
 Betriebsfrequenz.....868 MHz  
 Umgebungsfeuchtigkeit.....5-85%

## Montage

Für die Montage des Sensors EU-C-2N sollte doppelseitiges Klebeband an die Oberseite des Fensterrahms (aber nicht von der Scharnierseite her) geklebt werden und die Rückseite des Sensors daran befestigt werden. Danach den oberen Teil des Sensors anbringen. Die Art der Montage ist in der unten stehenden Abbildung dargestellt.

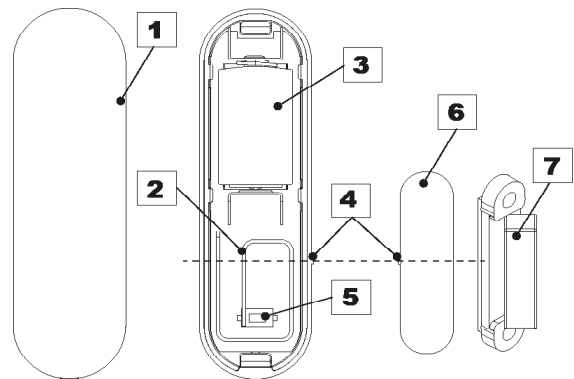
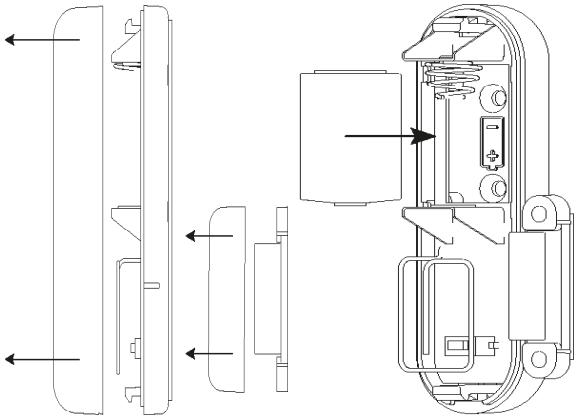


### ACHTUNG

Der Magnet ist an den Fensterflügel zu kleben!

Der maximale Abstand zwischen dem Sensor und dem Magneten beträgt 15 mm.

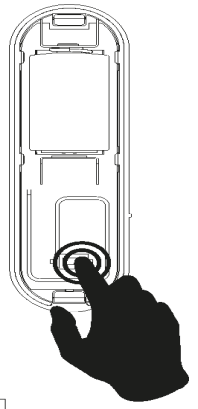
Die Oberfläche muss vor dem Aufkleben des Sensors entfettet werden.



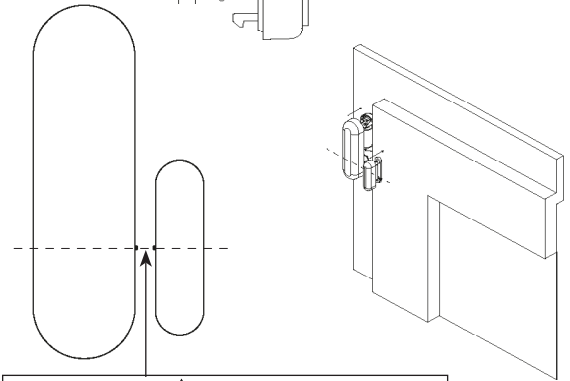
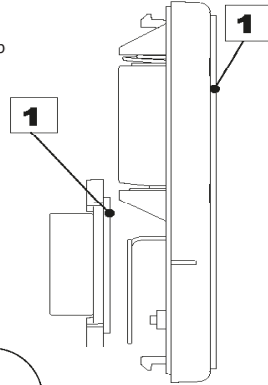
1. Gehäuse
2. Antenne
3. Batterie
4. Montageachse, Anordnung des Sensors zum Magneten
5. Registrierungsknopf
6. Gehäuse

## Registrierung des Sensors

Nach dem Start der Option „Registrierung“ auf dem Hauptsteuergerät müssen Sie kurz die Kommunikationstaste am ausgewählten Sensor EU-C-2N betätigen. Nach dem ordnungsgemäß durchgeführten Registrierungsprozess erscheint auf dem Display des Hauptsteuergeräts eine entsprechende Nachricht, und die Diode am Sensor EU-C-2N bestätigt die ordnungsgemäße Registrierung durch zweifaches Blinken. Falls die Kontrolldiode durchgängig leuchtet, heißt das, dass keine Verbindung mit dem Hauptsteuergerät vorhanden ist.



1. Selbstkleb



### ACHTUNG

Die Markierungen des Sensors und des Magneten sollten aufeinander (in einer Linie) ausgerichtet sein.

## EU-KONFORMITÄTSERKLÄRUNG

Die Firma TECH STEROWNIKI II Sp. z o.o. mit Sitz in Biała Droga 31, 34-122 Wieprz, Polen, erklärt mit voller Verantwortung, dass das von uns hergestellte **EU-C-2N** die Anforderungen der Richtlinie des Europäischen Parlaments und des Rates 2014/53/EU vom 16. April 2014 zur Harmonisierung der Rechtsvorschriften der Mitgliedstaaten über die Bereitstellung von Funkanlagen auf dem Markt, der Richtlinie 2009/125/EG über die Anforderungen zur umweltgerechten Gestaltung energieverbrauchsrelevanter Produkte sowie der VERORDNUNG DES MINISTERS FÜR UNTERNEHMERTUM UND TECHNOLOGIE vom 24. Juni 2019 zur Änderung der Verordnung über die grundlegenden Anforderungen für die Beschränkung des Einsatzes von bestimmten gefährlichen Stoffen in elektrischen und elektronischen Geräten, die der Umsetzung der Richtlinie (EU) 2017/2102 des Europäischen Parlaments und des Rates vom 15. November 2017 zur Änderung der Richtlinie 2011/65/EU zur Beschränkung des Einsatzes von bestimmten gefährlichen Stoffen in elektrischen und elektronischen Geräten (Abt. EU L 305 vom 21.11.2017, S. 8) dient, erfüllt. Für die Bewertung der Konformität wurden die folgenden harmonisierten Normen verwendet: PN-EN IEC 60730-2-9 :2019-06 art. 3.1a Gebrauchssicherheit, PN-EN 62479:2011 art. 3.1a Gebrauchssicherheit, ETSI EN 301 489-1 V2.2.3 (2019-11) art.3.1b Elektromagnetische Verträglichkeit, ETSI EN 301 489-3 V2.1.1:2019-03 art.3.1 b Elektromagnetische Verträglichkeit, ETSI EN 300 220-2 V3.2.1 (2018-06) art.3.2 Effektive und effiziente Nutzung des Funkspektrums, ETSI EN 300 220-1 V3.1.1 (2017-02) art.3.2 Effektive und effiziente Nutzung des Funkspektrums PN EN IEC 63000:2019-01 RoHS.

*Pawel Jura* *Janusz Master*  
 Pawel Jura Janusz Master

Wieprz, 24.01.2024

Prezesa firmy