



DE

TECH  
CONTROLLERS  
BEDIENUNGSANLEITUNG  
EU-R-8 PZ Plus

Hauptfiliale:  
ul. Biała Droga 31, 34-122 Wieprz  
Service:  
ul. Skońska 120, 32-652 Bulowice  
Unterstützung: +48 33 875 93 80  
e-mail: serwis@techsterowniki.pl



**GARANTIEKARTE**

Die Firma TECH STEROWNIKI II Sp. z o.o. garantiert dem Käufer das richtige Funktionieren des Gerätes während 24 Monate ab Verkaufsdatum. Der Garant verpflichtet sich zur kostenlosen Reparatur des Gerätes, wenn Mängel durch Schuld des Produzenten entstanden worden sind. Das Gerät soll dem Produzenten geliefert werden. Die Grundsätze der Reklamationsabwicklung regelt das Gesetz über besondere Bedingungen des Verbraucherverkaufs und der Änderung des Zivilgesetzbuches (Dz.U. vom 5. September 2002).

**ACHTUNG !!! DER TEMPERATURFÜHLER DARF IN KEINER FLÜSSIGKEIT (ÖL ETC.) EINGETAUCHT WERDEN. ES DROHT EINE BESCHÄDIGUNG DES STEUERGERÄTES UND VERLUST DER GARANTIE! MAN DARF DIE ISOLIERUNG AUF TERMIK NICHT ENTFERNEN: IHRE ENTFERNUNG KANN DAS FALSCHES FUNKTIONIEREN DES STEUERGERÄTES VERURSACHEN. DIE ZULÄSSIGE RELATIVE FEUCHTIGKEIT IN DER UMGEBUNG DES STEUERGERÄTES BETRÄGT 5÷85% REL.H. OHNE DES KONDENSATIONSEFFEKT DES WASSERDAMPFS.**

**DAS GERÄT IST NICHT FÜR BEDIENUNG DURCH KINDER BESTIMMT.**

Die Reparaturen im Rahmen der Garantie fassen keine Einstellung und Regulierung der Parameter des Steuergeräts um, die in der Bedienungsanleitung beschrieben werden und keine Teile, wie Sicherungen, die während einer normalen Nutzung angenutzt werden. Die Garantie fasst keine Beschädigungen um, die infolge des falschen Nutzens oder die durch Schuld des Nutzers entstanden sind oder mechanische Beschädigungen, die infolge eines Brands, einer Überschwemmung, Entladungen in der Atmosphäre, Überspannungen oder Kurzschluss entstanden sind. Ein Eingriff des nicht autorisierten Services, eigenmächtige Reparaturen, Umbaumaßnahmen, Änderungen der Konstruktion führen zum Verlust der Garantie. Die Steuergeräte der Firma TECH sind verplombt. Das Abreißen der Plombe ist dem Verlust der Garantie gleich.

Kosten einer unbegründeten Bestellung des Services wegen einer Störung trägt ausschließlich der Käufer. Unter einer unbegründeten Bestellung des Services versteht man eine Bestellung zwecks Behebung einer Störung, die nicht durch Schuld des Garanten entstanden war und eine Bestellung, die durch das Service als unbegründet nach einer Untersuchung des Gerätes festgestellt wurde (z.B. eine durch den Kunden verschuldete Beschädigung des Gerätes oder eine Beschädigung, die in der Garantie nicht berücksichtigt wurde) oder wenn eine Störung des Gerätes durch eine Ursache folgte, die außer des Gerätes liegt.

Zwecks Inanspruchnahme der Rechte aus dieser Garantie ist der Nutzer verpflichtet, auf eigene Kosten und Risiko das Gerät dem Garanten mit der richtig ausgefüllten Garantiekarte (insbesondere mit dem Verkaufsdatum, der Unterschrift des Verkäufers und der Beschreibung des Mangels) und Verkaufsunterlage (Quittung, MwSt-Rechnung, u.Ä.) zu liefern. Die Garantiekarte ist die einzige Grundlage für eine kostenlose Reparatur. Die Zeit einer Reparatur im Rahmen der Reklamation beträgt 14 Tage.

Im Fall des Verlusts oder Zerstörung der Garantiekarte gibt der Produzent kein Duplikat aus.

.....  
Stempel des Verkäufers

.....  
Verkaufsdatum

**SICHERHEIT**

Lesen Sie bitte die nachfolgenden Regeln, bevor Sie das Gerät nutzen. Nichtbeachtung dieser Anweisungen kann zu Verletzungen und Schäden am Gerät führen. Die vorliegende Bedienungsanleitung ist sorgfältig aufzubewahren.

Zur Vermeidung von unnötigen Fehlern und Unfällen ist sicherzustellen, dass alle Personen, die das Gerät nutzen, genau mit seiner Funktionsweise und seinen Sicherheits-Features vertraut sind. Bitte die Bedienungsanleitung behalten und sicherstellen, dass sie bei der Übergabe oder beim Verkauf immer mit dem Gerät übergeben wird, damit jeder Anwender des Geräts über seine ganze Nutzungsdauer einschlägige Informationen zur Nutzung und Sicherheit hat.

Für die Sicherheit von Leben und Eigentum sind die Vorsichtsmaßnahmen gemäß der erwähnten Bedienungsanleitung einzuhalten. Der Hersteller haftet nicht für fahrlässig verursachte Schäden.

**! WARNUNG**

- Das Steuergerät sollte von einer Person mit den entsprechenden Qualifikationen eingebaut werden.
- Das Gerät ist nicht für die Bedienung durch Kinder bestimmt.
- Das Steuergerät darf nicht zweckfremd genutzt werden.
- Elektrisches Gerät unter Spannung! Vor der Durchführung irgendwelcher Arbeiten an der Elektroinstallation (Anschluss eines Kabels, Installation von Geräten usw.) ist sicherzustellen, dass das Gerät nicht an das Stromnetz angeschlossen ist!
- Es wird empfohlen, den Gerätestatus regelmäßig zu überprüfen.

Sorge für die Umwelt ist unsere höchste Priorität. Bewusst der Bauart des Gerätes, sind wir zur einer umweltfreundlichen Entsorgung von elektronischen Bauteilen und Geräten verpflichtet. Daher hat das Umweltschutzministerium uns als Unternehmen eine Registrierungsnummer zugewiesen. Das Symbol der durchgestrichenen Abfalltonne auf dem Produkt bedeutet, dass das Produkt nicht in den normalen Hausmüll geworfen werden soll. Die Nutzer sind verpflichtet, ihre gebrauchten Geräte bei einem Sammelpunkt für das Recycling von elektrischen und elektronischen Geräten zu entsorgen.



**EU-KONFORMITÄTSERKLÄRUNG**

Die Firma TECH STEROWNIKI II Sp. z o.o. mit Sitz in Biała Droga 31, 34-122 Wieprz, Polen, erklärt mit voller Verantwortung, dass das von uns hergestellte **EU-R-8PZ Plus** die Anforderungen der Richtlinie des Europäischen Parlaments und des Rates 2014/53/EU vom 16. April 2014 zur Harmonisierung der Rechtsvorschriften der Mitgliedstaaten über die Bereitstellung von Funkanlagen auf dem Markt, Verordnung 2022/30 der Delegierten der (EU) Kommission vom 29. Oktober 2021 zur Ergänzung der Richtlinie 2014/53/EU hinsichtlich der grundlegenden Anforderungen an die Cybersicherheit (Artikel 3 Absatz 3 Buchstaben d und e), der Richtlinie 2009/125/EG über die Anforderungen zur umweltgerechten Gestaltung energieverbrauchsrelevanter Produkte sowie der VERORDNUNG DES MINISTERS FÜR UNTERNEHMERTUM UND TECHNOLOGIE vom 24. Juni 2019 zur Änderung der Verordnung über die grundlegenden Anforderungen für die Beschränkung des Einsatzes von bestimmten gefährlichen Stoffen in elektrischen und elektronischen Geräten, die der Umsetzung der Richtlinie (EU) 2017/2102 des Europäischen Parlaments und des Rates vom 15. November 2017 zur Änderung der Richtlinie 2011/65/EU zur Beschränkung des Einsatzes von bestimmten gefährlichen Stoffen in elektrischen und elektronischen Geräten (Abl. EU L 305 vom 21.11.2017, S. 8) dient, erfüllt. Für die Bewertung der Konformität wurden die folgenden harmonisierten und technischen Normen verwendet:

- PN-EN IEC 60730-2-9 :2019-06 art. 3.1a Gebrauchssicherheit,
- PN-EN 62479:2011 art. 3.1a Gebrauchssicherheit,
- ETSI EN 301 489-1 V2.2.3 (2019-11) art.3.1b Elektromagnetische Verträglichkeit,
- ETSI EN 301 489-3 V2.1.1:2019-03 art.3.1 b Elektromagnetische Verträglichkeit,
- ETSI EN 300 220-2 V3.2.1 (2018-06) art.3.2 Effektive und effiziente Nutzung des Funkspektrums,
- ETSI EN 300 220-1 V3.1.1 (2017-02) art.3.2 Effektive und effiziente Nutzung des Funkspektrums
- EN 18031-1:2024 Art. 3.3d Gemeinsame Sicherheitsanforderungen für Funkgeräte, mit dem Internet verbundene Funkgeräte,
- EN 18031-2:2024 Art. 3.3e Daten verarbeitende Funkgeräte, die mit dem Internet verbunden sind,
- PN EN IEC 63000:2019-01 RoHS.

*Paweł Jura* *Janusz Józef*  
Paweł Jura Janusz Józef

Wieprz, 12.12.2022

Prezesał firmy

**TECHNISCHE DATEN**

Netz	230V ± 10% / 50Hz
Leistungsaufnahme	0,1W
Betriebstemperatur	5÷50°C
Messfehler bei der Zimmertemperatur	±0,5°C
Betriebsfrequenz	868MHz
Feuchtigkeits Messbereich	10-95%RH

Die im Dokument enthaltenen Fotos und Schemata dienen nur der Veranschaulichung.

Der Hersteller behält sich das Recht zu Änderungen vor.

## BESCHREIBUNG

Der Raumthermostat EU-R-8PZ Plus dient zur Steuerung des Heizgerätes. Er funktioniert mit Steuergeräten für Zonen und kommuniziert drahtlos mit ihnen.

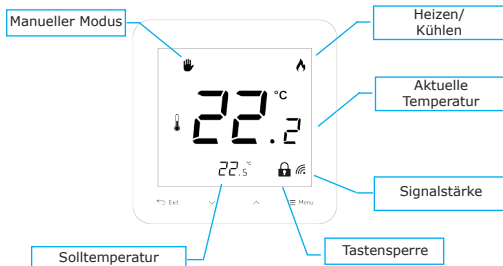
Die Aufgabe des Reglers besteht darin, die Solltemperatur im Raum aufrechtzuerhalten, indem er ein Signal mit Informationen über das Erreichen der Solltemperatur auf den erforderlichen Wert an das Heizgerät sendet.

**Verfügbare Farben: weiß oder schwarz.**

### Vorzüge des Steuergeräts:

- großes, gut ablesbares Display
- Glaspanel
- eingebauter Temperatur-, Feuchtigkeits- und Fußbodensensor (optional)
- zeitgesteuertes Heizprogramm

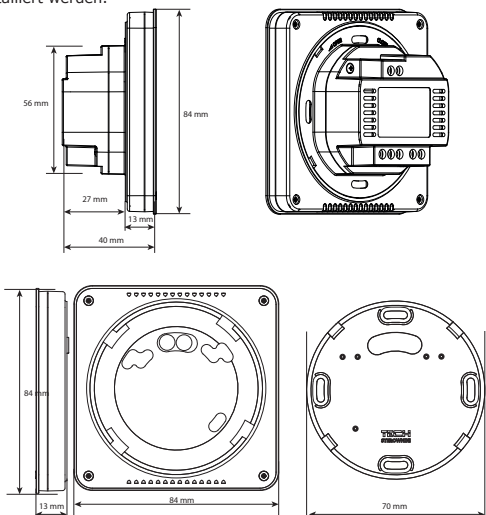
Auf dem Display wird ständig die aktuelle Temperatur angezeigt. Mit der EXIT-Taste können Sie vom Temperaturbildschirm zum Bildschirm mit der aktuellen Feuchtigkeit wechseln.



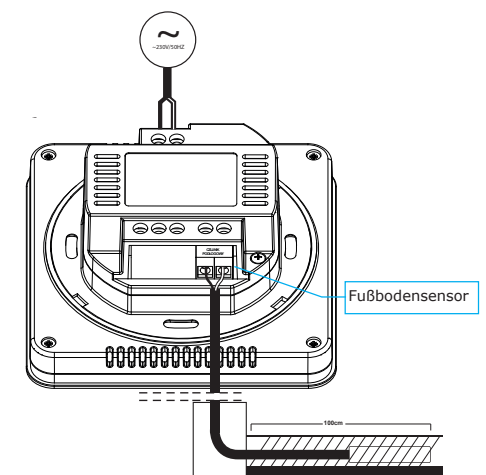
- **Manueller Modus** - die Solltemperatur wird manuell über den Bildschirm mit den Tasten  $\wedge$  oder  $\vee$  eingestellt. Bei manuellem Betrieb wird dieser Modus durch Gedrückthalten der EXIT-Taste verlassen.
- **Auto-Tastensperre** - nach Drücken der Menü-Taste erscheint die Auto-Tastensperre-Funktion „Loc“. Wählen Sie mit den Tasten  $\wedge$  oder  $\vee$  die Option „Ja“ oder „Nein“ (Ein-/Ausgeschalten der Sperre) aus. Warten Sie ca. 5 Sek. ab oder drücken Sie auf Menü. Um die Tasten zu entsperren, halten Sie die Tasten  $\wedge$  und  $\vee$  gleichzeitig gedrückt, bis das Vorhängeschloss-Symbol verschwindet.

## MONTAGE

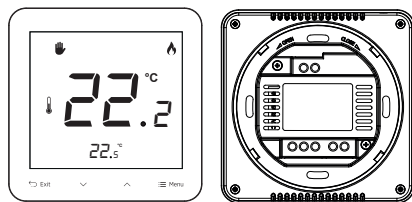
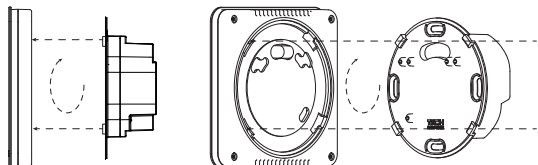
Der Regler sollte von einer Person mit entsprechenden Qualifikationen installiert werden.



Schema für den Anschluss des Reglers und des Fußbodensensors:

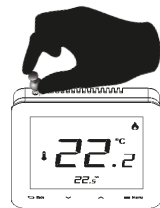


Das folgende Schema zeigt die Montage der einzelnen Teile des Reglers:



## REGISTRIERUNG DES REGLERS

Um den Regler im Hauptsteuergerät zu registrieren, wählen Sie die Funktion Zonen > Registrierung, wie im Handbuch des jeweiligen Reglers beschrieben, aus. Drücken Sie dann kurz die Registrierungstaste am Regler EU-R-8PZ Plus. Nach der Anzeige der Meldung **reg.** drücken Sie erneut kurz die Registrierungstaste. Der korrekte Abschluss des Anmeldevorgangs wird durch die Meldung **Scs** bestätigt, während ein Fehler durch die Aufschrift **Err** signalisiert wird. Nach zweimaligem Drücken der Registrierungstaste wird der Regler als Fußbodensensor registriert.



### NOTE

- Zur Registrierung des Reglers müssen die Tasten entriegelt werden.
- In einer Zone kann nur ein Regler registriert werden.
- Der Regler kann nicht abgemeldet, sondern nur ausgeschaltet werden.
- Der Versuch der Registrierung eines Reglers in einer anderen Zone führt dazu, dass er von der ersten abgemeldet und in einer neuen Zone registriert wird.

Wenn Sie die Registrierungstaste am Regler einige Sekunden lang gedrückt halten, wird die Synchronisierung ausgelöst, eine Änderung der Solltemperatur im Hauptsteuergerät ändert sie dann gleichzeitig im Regler. Ohne Synchronisierung führt eine Änderung der Solltemperatur im Steuergerät zu einer zeitlich verzögerten Änderung im Regler.

Durch Gedrückthalten der Registrierungstaste beim Einschalten des Reglers werden die Tasten kalibriert.

## ÄNDERUNG DER SOLLTEMPERATUR

Die Solltemperatur in der Zone kann mithilfe der Tasten  $\wedge$  und  $\vee$  direkt vom Regler EU-R-8PZ Plus aus eingestellt werden. Dazu muss der Regler am Hauptsteuergerät angemeldet werden. Wenn nach dem Drücken der Taste  $\wedge$  oder  $\vee$  die Meldung „Una“ angezeigt wird, bedeutet dies, dass der Regler nicht registriert ist.

Auf dem Bildschirm mit der aktuellen und der Solltemperatur können Sie den eingestellten Wert mit der Taste  $\wedge$  oder  $\vee$  ändern.

- Nach dem Einstellen der Solltemperatur wird die Geltungsdauer dieser Temperatur angezeigt. Diesen Zeitraum können Sie mithilfe der Tasten  $\wedge$  und  $\vee$  einstellen.
- Die Funktion **OFF** deaktiviert die manuell eingestellten Einstellungen und bedeutet, dass die sich aus dem im Hauptsteuergerät eingestellten Wochenplan ergebenden Einstellungen wirksam sind.
- Wenn **Con** ausgewählt ist, bleiben die manuellen Einstellungen unabhängig von den Einstellungen des Betriebsplans dauerhaft gültig.

Wenn die Solltemperatur höher ist als die aktuelle, wird aufgeheizt und das Flammensymbol erscheint. Dieses Symbol wird nicht angezeigt, wenn **OFF** ausgewählt ist.

## MENÜFUNKTIONEN

Um das Menü des Reglers aufzurufen, halten Sie die Menütaste **GEDRÜCKT**. Anschließend können Sie durch Drücken dieser Taste zwischen den einzelnen Funktionen wechseln.

### 1. Kalibrierung des Temperatursensors

Mit dieser Funktion können Sie den Kalibrierungswert des Temperatursensors anzeigen. Im Hauptsteuergerät können Kalibrierungseinstellungen im Bereich von -10 °C bis +10 °C vorgenommen werden.

### 2. Kalibrierung des Bodensensors

Diese Funktion ermöglicht die Anzeige der Kalibrierungswerte des Bodensensors. Kalibrierungseinstellungen im Bereich von -10 °C bis +10 °C können im Hauptcontroller vorgenommen werden.

### 3. Werkseinstellungen

Diese Funktion ermöglicht das Zurücksetzen der Werkseinstellungen. Nach dem Aufrufen dieser Funktion blinkt der Bildschirm. Um die Werkseinstellungen wiederherzustellen, wählen Sie mit den Tasten  $\wedge$   $\vee$  „YES“ aus und bestätigen Sie mit der Menütaste.

### 4. Firmwareversion

Mit dieser Funktion können Sie die aktuelle Firmwareversion überprüfen. Die Versionsnummer ist erforderlich, wenn Sie den Service kontaktieren.