

TECH TECH CONTROLLERS

ИНСТРУКЦИЯ ОБСЛУЖИВАНИЯ EU-401N PWM

RU



www.techsterowniki.pl

Содержание

I.	Безопасность	3
II.	Применение	4
III.	Меню пользователя	4
1.	Главный экран.....	4
2.	Главное меню — блоковая схема	5
2.1.	Режим работы	5
2.2.	Часы.....	6
2.3.	дата	7
2.4.	Модуль ethernet.....	7
2.5.	Модуль GSM	7
2.6.	Статистики	8
2.7.	Подсветка	8
2.8.	Контраст дисплея	8
2.9.	Язык.....	8
2.10.	Информация.....	8
2.11.	Заводские настройки	8
IV.	Сервисное меню	9
1.	Накопительный бак	9
2.	Солнечный коллектор	10
3.	Насосы	10
4.	Периферия	12
5.	Изменение полученной энергии	13
6.	Сигнал тревоги	14
7.	Заводские настройки.....	14
8.	Изменение сервисного кода.....	14
V.	Безопасность	14
VI.	Обновление программного обеспечения	15
VII.	Техническое обслуживание	15
VIII.	Монтирование	15



I. БЕЗОПАСНОСТЬ

Перед использованием устройства, ознакомьтесь с приведенными ниже правилами. Несоблюдение этих инструкций может привести к травмам или к повреждению устройства. Сохраните это руководство!

Чтобы избежать ошибок и несчастных случаев, убедитесь, что все пользователи устройства ознакомлены с его работой и требованиями безопасности. Сохраните это руководство и убедитесь, что оно останется вместе устройством в случае его перенесения или продажи, так чтобы все пользователи в любой момент использования могли иметь доступ к соответствующей информации об использовании устройства и его безопасности. Для безопасности жизни и имущества необходимо соблюдать все меры предосторожности, приведенные в этом руководстве, потому что производитель не несет ответственности за ущерб, причиненный по неосторожности.



ПРЕДУПРЕЖДЕНИЕ

- **Электрический прибор под напряжением.** Перед началом эксплуатации (подключение электрических проводов, установка устройства и т.д.), необходимо убедиться, что регулятор не включен в сеть!
- Монтаж должен быть осуществлен только квалифицированным персоналом.
- Перед запуском контроллера необходимо проверить эффективность зануления электродвигателей, а также проверить изоляцию электрических проводов.
- Контроллер не предназначен для использования детьми.



ВНИМАНИЕ

- Атмосферные разряды могут повредить контроллер, поэтому во время грозы необходимо выключить регулятор из сети.
- Контроллер не может быть использован вопреки своему назначению.
- Перед началом и в течение отопительного сезона нужно провести осмотр технического состояния проводов контроллера. Необходимо проверить крепление контроллера, очистить его от пыли и других загрязнений.

После завершения редактирования инструкции 08.04.2022 года, могли наступить изменения в перечисленных в ней продуктах. Производитель оставляет за собой право вносить изменения в инструкцию. Иллюстрации могут включать в себя дополнительные аксессуары. Технология печати может влиять на разницу в приведенных цветах.



Заботливость об окружающую среду является для нас приоритетным вопросом. Сознание, что мы изготавливаем электронное оборудование обязывает нас до безопасной для природы утилизации изношенных электронных элементов, узлов и комплектного оборудования. В связи с тем наша фирма получила реестровый номер, признанный Главным инспектором Защиты окружающей среды. Символ перечеркнутой корзины для мусора на нашем продукте обозначает, что данного продукта нельзя выбрасывать в обычные ёмкости для отходов. Сортируя и соответственно распределяя отходы предназначенные для утилизации помогаем хранить окружающую среду. Обязанностью Пользователя является передача изношенной электронной и электрической техники, в специально для этого назначенный пункт, с целью ее утилизации.

II. ПРИМЕНЕНИЕ

Терморегулятор типа EU-401N PWM предназначен для обслуживания солнечных коллекторов для разных конфигурации системы. Это устройство управляет работой коллекторных насосов (или насоса и клапана) на основе измерений температур солярных батареи и температуры накопительного бака (двух баков). Опционально можно подключить дополнительное устройство: циркуляционный насос, электрическую грелку или подачи сигнала к котлу ЦО для его растопки. Управление циркуляционным насосом и отправка сигнала растопки к котлу ЦО возможна непосредственно от контроллера, но в случае управления грелкой необходимо дополнительное реле сигнала.

Контроллер может обслуживать насос PWM – это позволяет регулировать обороты насоса.

Управление устройства осуществляется при помощи кнопок. Нажатием кнопки меню пользователь входит в меню или подтверждает настройки. При помощи кнопок плюс и минус пользователь перемещается по меню. Для подтверждения выбранной позиции необходимо нажать кнопку меню, а для входа в главное меню (или меню высшего уровня) достаточно нажать кнопку выход. Аналогичным образом изменяются остальные настройки.

III. МЕНЮ ПОЛЬЗОВАТЕЛЯ


1. ГЛАВНЫЙ ЭКРАН

Во время нормальной работы регулятора, на **графическом** дисплее виден главный экран, на котором кроме схемы выбранной системы отображаются:

- режим работы (или тип тревоги)
 - текущее время
 - температура коллектора
 - текущая температура накопителя тепла
 - температуры всех дополнительных датчиков в зависимости от конфигурации.
- С правой стороны отображаются следующие графические элементы:

Символ активного режима работы		Символ активного дополнительного устройства (периферия)	
	Режим автоматической работы		Циркуляционный насос
	Режим размораживания коллектора		Растопка пеллетного котла (обесточенный сигнал)
	Отпускной режим		Грелка
	Перегрев коллектора (тревожный режим)		Анти-легионелла

	Повреждение датчика (тревожный режим)		
---	---------------------------------------	--	--

В случае повреждения одного из датчиков будет мигать дополнительная иконка  в месте отображаемой температуры поврежденного датчика, информирующая об отключенном или поврежденном датчике.

Дополнительно на схеме системы отображается символ насоса (если работает, вращается) или/и клапана (с указанием текущей дороги циркуляции).

2. ГЛАВНОЕ МЕНЮ — БЛОКОВАЯ СХЕМА

В связи с многофункциональностью контроллера меню делится на Главное меню и Сервисное меню.

В главном меню пользователь устанавливает основные опции контроллера такие как изменение режимов работы, настройка часов, даты, языка и т.д. Система параметров в главном меню показана в нижеуказанной блоковой схеме.



* Параметр виден в случае подключения дополнительного устройства — грелки.

2.1. РЕЖИМ РАБОТЫ

При помощи этой функции пользователь выбирает режим работы.

- Автоматическая работа** - Во время автоматической работы насос работает при условии, что достигнуто минимальное значение разницы температур коллектора и бака (разницу температур, при которой насос включится определяет функция «Дельта включения соляного насоса» в: СЕРВИСНОЕ МЕНЮ>Насосы> Дельта включения соляного насоса). Насос будет работать до достижения заданной температуры (Настройка заданной температуры: СЕРВИСНОЕ МЕНЮ>Накопительный бак>Заданная температура)

или до момента, пока разница температур коллектора и бака не достигнет порога дельты выключения: *СЕРВИСНОЕ МЕНЮ>Насосы> Дельта включения соляного насоса* (в этом случае насос включится снова, когда температура коллектора будет превышать температуру бака на значение *дельты включения соляного насоса*). После выключения насосов по достижении заданной температуры, насос включится снова после снижения температуры ниже уровня заданной на значение *гистерезиса бака* (настройка гистерезиса: *СЕРВИСНОЕ МЕНЮ>Накопительный бак>Гистерезис бака*).

- **Размораживание коллектора** - При помощи этой функции можно вручную запустить насос коллектора, чтобы расплавить лежащий на панелях снег. После включения этот режим работает в течение времени определенного пользователем, потом контроллер возвращается к автоматической работе (настройка времени размораживания: *СЕРВИСНОЕ МЕНЮ>Солнечный коллектор>Время размораживания*). Эту функцию можно выключить вручную после истечения минимального времени выбирая другой режим работы.

- **Отпускной режим** - После включения отпускного режима насос работает при выполнении одного из условий:

Температура коллектора поднимается до значения температуры перегрева (*СЕРВИСНОЕ МЕНЮ>Солнечный коллектор>Температура перегрева*) уменьшенного на значение параметра *Дельта отпуск* (*СЕРВИСНОЕ МЕНЮ> Солнечный коллектор>Дельта отпуск*). При исполнении этого условия включается насос для охлаждения коллектора. Насос выключится после снижения температуры на 5°C.

Температура коллектора ниже температуры бака — насос включится для охлаждения бака и будет работать до выравнивания температур коллектора и бака

- **Анти-легионелла** - Эта функция активная только тогда, когда подключено дополнительное устройство (включена одна из функции Периферия в Сервисном меню). Термо-дезинфекция заключается в повышении температуры до уровня требуемой температуры дезинфекции в баке — считывается с верхнего датчика в баке (в случае применения дополнительного датчика необходимо убедиться, что он измеряет температуру в верхней части бака, потому что он является приоритетным датчиком для этой функции). Дезинфекция направлена на устранение бактерий *Legionella pneumophila*, которые приводят к снижению клеточной стойкости организма. Бактерии часто размножаются в баках со стоящей теплой воды (оптимальная температура 35°C). После включения этой функции бак нагревается до определенной температуры (*СЕРВИСНОЕ МЕНЮ>Периферия>Грелка>Анти-легионелла>Температура анти-легионелла*) и поддерживает эту температуру во время дезинфекции (*СЕРВИСНОЕ МЕНЮ>Периферия>Грелка>Анти-легионелла>Время анти-легионелла*) а потом возвращается в нормальный режим работы.

От момента включения режима дезинфекции нужная температура должна быть достигнута не более чем в течение времени определенного пользователем (*СЕРВИСНОЕ МЕНЮ > Периферия> Грелка > Анти-легионелла > Максимальное время анти-легионелла*), в противном случае эта функция автоматически отключается.

- **Ручной режим** - В этой функции пользователь может вручную (нажимая кнопку меню) с целью контроля системы включить и выключить:
 - соляный насос
 - второй соляный насос или переключающий насос
 - Периферия — дополнительное устройство (обесточенный стык например для растопки пеллетного котла).

2.2. ЧАСЫ

В этой функции пользователь может настроить текущее время, в соответствии с которым регулятор будет работать.

2.3. ДАТА

В этой функции пользователь может настроить текущую дату. Корректная настройка даты и времени необходима для функционирования счета энергии.

2.4. МОДУЛЬ ETHERNET

Интернет Модуль - это устройство позволяющее дистанционно управлять работой солярной системы через интернет – на сайте emodul.eu Пользователь контролирует на экране компьютера состояние всех устройств системы и работа каждого устройства представлены в графическом виде. Кроме возможности просмотра температуры каждого датчика, пользователь имеет возможность изменений заданных температур накопителя и т.п. (возможности зависят от установленной схемы системы).

Процесс установки является интуитивным. После правильного подключения модуля, в меню установщика главного контроллера нужно подключить Интернет модуль (Меню>>Меню установщика>>Интернет модуль>>Включить) — после включения опции Регистрация будет сгенерирован код регистрации, который надо ввести на сайте.



ПРИМЕЧАНИЕ

Это управление возможно только после покупки и подключения к контроллеру дополнительного управляющего модуля ST-505, который в стандарте не присоединён к контроллеру.



ПРИМЕЧАНИЕ

Сгенерированный код действителен только в течение 60 минут. Если в течение этого времени не наступит регистрация необходимо генерировать новый код. Параметры Интернет модуля такие как IP-адрес, IP-маска, адрес шлюза — можно установить вручную или включить опцию DHCP.

2.5. МОДУЛЬ GSM

Модуль GSM является дополнительным устройством, которое работает с контроллером котла, для дистанционного управления котлом с помощью мобильного телефона. Пользователь информируется о всех сигналах тревоги контроллера котла посредством SMS-сообщений, а отправляя соответствующее SMS-сообщение, получает ответ с информацией о текущей температуре всех датчиков. Возможно также удаленное изменение заданных температур после введения соответствующего кода.

Модуль ST-65 может также действовать независимо от контроллера котла. Он состоит из двух входов с датчиками температуры, один стыковочный для использования в домашней конфигурации (закрывающий и размыкающий контакт) и один контрольного выхода (например, возможность подключения дополнительного контактора для управления любой электрической цепью).

Когда любой из датчиков достигнет максимальной или минимальной установленной температуры модуль автоматически отправит SMS с информацией. Точно так же в случае короткого замыкания или размыкания контакта, что можно использовать, например, для простой защиты имущества.



ПРИМЕЧАНИЕ

Такое управление возможно после приобретения и подключения к контроллеру дополнительного управляющего модуля ST-65, который в стандарте не предусмотрен.

2.6. СТАТИСТИКИ

Параметры этого подменю позволяют просматривать текущее состояние работы контроллера:

- **Получение** - Благодаря этому параметру пользователь имеет возможность просмотра текущих значений полученной энергии в определенных пределах времени: дневной, недельный, месячный, годовой и актуальный.



ВНИМАНИЕ

Статистические данные, отображаемые на контроллере ориентировочные — они используются для определения приблизительных значений полученной энергии.

- **Перегревы коллектора** - После входа в это подменю на дисплее отображается список перегревов коллектора (слишком высокая температура датчика коллектора). Пользователь может просматривать:
 - дату перегрева
 - время
 - продолжительность
 - показания датчика коллектора
- **Пропадание питания** - После входа в это подменю на дисплее отображается список пропадания питания зарегистрированных контроллером. Пользователь может просматривать:
 - дату пропадания питания
 - время пропадания питания
 - продолжительность

2.7. ПОДСВЕТКА

Этот параметр регулирует степень яркости дисплея. Изменение наступает после нескольких секунд бездействия.

2.8. КОНТРАСТ ДИСПЛЕЯ

Этот параметр регулирует контраст дисплея.

2.9. ЯЗЫК

С помощью этой опции пользователь выбирает язык меню контроллера.

2.10. ИНФОРМАЦИЯ

После выбора этой опции отображается экран с логотипом производителя контроллера и текущая версия программного обеспечения.

2.11. ЗАВОДСКИЕ НАСТРОЙКИ

Эта функция позволяет загружать ранее сохраненные настройки в сервисном меню.

IV. СЕРВИСНОЕ МЕНЮ

Чтобы получить доступ к сервисным функциям контроллера, нужно выбрать опцию СЕРВИСНОЕ МЕНЮ а потом при помощи кнопок плюс и минус выбрать код 0112 и подтвердить нажимая кнопку меню. Для возвращения в главное меню дисплея, можно использовать кнопку выход, нажимая ее несколько раз или подождать 30 секунд (тогда устройство автоматически выйдет из сервисного меню). Ниже находится блок-схема сервисного меню.

1. НАКОПИТЕЛЬНЫЙ БАК

В этом меню пользователь устанавливает все параметры бака (накопитель тепла).

- **Заданная температура** - Эта функция используется для настройки заданной температуры в баке, после достижения которой коллекторный насос выключается.
- **Максимальная температура бака 1** - При помощи этой функции необходимо установить самое высокое допустимое безопасное значение температуры, до которого будет подогреваться бак в случае перегрева коллектора.

Если коллектор достигнет тревожной температуры (перегрев) насос для охлаждения коллектора включается автоматически, независимо от заданной температуры. Насос будет работать до достижения максимальной температуры бака или до момента снижения температуры коллектора на значение гистерезиса тревоги (смотреть: СЕРВИСНОЕ МЕНЮ>Солнечный коллектор>Гистерезис тревоги).

- **Минимальная температура бака 1** - При помощи этой функции пользователь устанавливает значение гистерезиса бака. Это время до которого будет охлаждаться бак, если будет достигнуто минимальное допустимое значение температуры. Ниже этой температуры насос не включится независимо от режима работы (кроме ручного режима).
- **Гистерезис бака** - При помощи этой функции пользователь устанавливает значение гистерезиса бака. Если бак достигнет заданной температуры и насос выключится, он включится после снижения температуры бака ниже заданной на значение гистерезиса.
- **Охлаждение до заданной** - Когда коллектор достигнет температуру перегрева и аварийно включится насос для охлаждения коллектора, тогда бак принимает тепло до температуры, которая является выше заданной (до максимальной температуры). Для предотвращения накопления слишком горячей воды в баке, нужно включить функцию охлаждения до заданной. После включения этой опции, когда температура коллектора будет ниже чем бак, насос будет включаться для охлаждения бака до заданной температуры.
- **Дельта отпуск** - Эта функция активна только в отпускном режиме работы. Этот параметр определяет на сколько градусов Цельсия перед температурой перегрева коллектора насос включится для его охлаждения. Насос выключится после снижения температуры коллектора не менее чем на 5°C.

2. СОЛНЕЧНЫЙ КОЛЛЕКТОР

В этом меню пользователь устанавливает все параметры связанные с солнечным коллектором.

- **Температура перегрева** - Это тревожная допустимая температура коллектора, при которой наступает вынужденный запуск насоса для охлаждения соляных панелей. Сброс теплой воды произойдет несмотря на заданную температуру бака. Насос будет работать пока его температура будет ниже тревожной на значение гистерезиса тревоги (Сервисные настройки>Солнечный коллектор>Гистерезис тревоги) или пока бак не достигнет максимально допустимой температуры (Сервисные настройки>Накопительный бак>Максимальная температура).
- **Минимальная температура подогрева** - Это пороговая температура коллектора. Если температура коллектора выше границы и падает после достижения минимальной температуры подогрева, тогда насос выключится. В случае, когда температура коллектора находится ниже этой границы и растет — насос включится после достижения минимальной температуры подогрева плюс гистерезис — 3°C. Пороговая температура подогрева неактивна в тревожном режиме, ручном режиме или режиме размораживания коллектора.
- **Температура антизамерзания** - Из-за разной температуры замерзания жидкости в соляной системе, введена опция температура антизамерзания. Этот параметр определяет минимальную безопасную температуру, при которой гликолевая жидкость не будет замерзать (температура измеряемая в коллекторе). В случае значительного снижения температуры коллектора (до значения этого параметра) насос включится и будет постоянно работать до повышения температуры коллектора до безопасного уровня. Диапазон настроек -50: +10°C.
- **Гистерезис тревоги** - При помощи этой функции пользователь определяет значение гистерезиса тревоги коллектора. Если бак достигнет тревожной температуры (Температура перегрева) и насос включится, он выключится снова после снижения температуры коллектора ниже максимальной температуры учитывая значение гистерезиса.
- **Время размораживания** - При помощи этой функции пользователь определяет время на которое включится насос после включения функции размораживание колектора.

3. НАСОСЫ

- **Обороты насоса регулируемые или постоянные** - При помощи этой функции пользователь определяет способ работы насоса. Например выбор постоянных оборотов, когда насос работает непрерывно с полной мощностью (всегда, когда он активен) или выбор опции регулируемых оборотов. В случае выбора регулируемых оборотов, необходимо установить несколько дополнительных параметров (смотреть ниже).
- **Максимальная температура коллектора** - При помощи этой настройки пользователь определяет значение максимальной тревожной температуры коллектора, при которой может наступить повреждение насоса. Эту температуру нужно настроить согласно с техническими данными коллектора. В связи с явлением «гелеобразования» гликоля в высоких температурах и опасностью повреждения соляного насоса, после достижения тревожной максимальной температуры насос выключится (регулятор переходит в режим перегрева коллектора.).
- **Дельта выключения соляного насоса** - Эта функция определяет разницу между температурой коллектора и бака, при которой насос выключится (чтобы не охлаждать бака).

- **Дельта включения соляного насоса** - Эта функция определяет разницу между температурой коллектора и бака, при которой насос начинает работать (это пороговое значение включения насоса).
- **Коэффициент ходов** - Этот параметр активен только если обороты насоса настроены как регулируемые. Когда условия для включения насоса будут выполнены он включается сначала с минимальной скоростью (рабочее минимум соляного насоса). Потом насос увеличивает обороты согласно настройкам этого коэффициента, который определяет разницу °С между температурой коллектора и бака насос увеличит рабочие обороты на 10%. Коэффициент ходов касается только рабочих оборотов насоса то есть скорости закрытых оборотов в границах рабочего минимум соляного насоса (0% для коэффициента ходов) и рабочее максимум соляного насоса (100% для коэффициента ходов). Чем больше разница температур между коллектором и баком тем больше значение оборотов насоса.

Пример:

Если значение коэффициента ходов составляет 3, тогда изменение разницы температуры коллектора и бака на 3 градуса будет приводить к изменению значения оборотов насоса на 10%.

Ниже представленная таблица содержащая примерные значения коэффициента иллюстрирует действие коэффициента ходов.

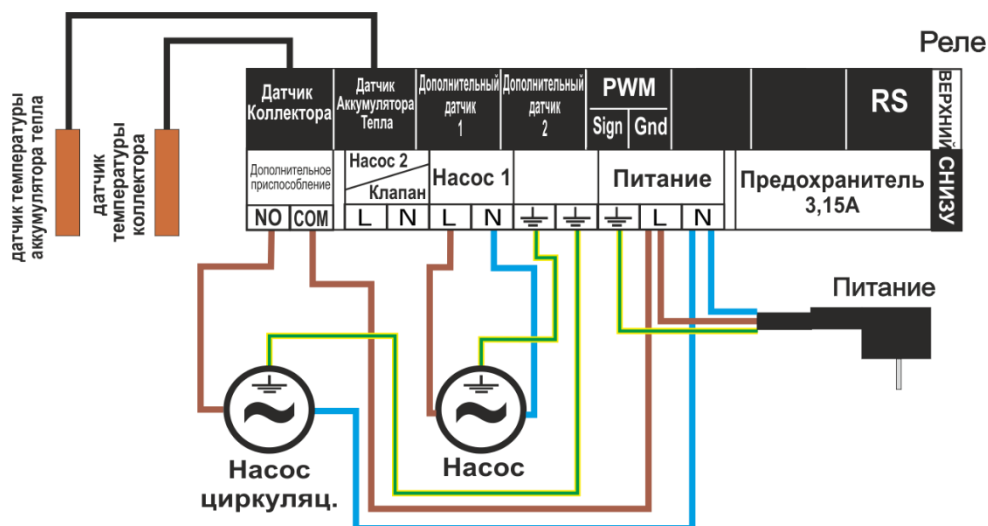
	коэфф. Ходов 3	коэфф. Ходов 4	коэфф. Ходов 5	коэфф. Ходов 6	рабочие обороты насоса
Значение Δ (температура Коллектора — температура бака)	$\Delta 3$	$\Delta 4$	$\Delta 5$	$\Delta 6$	10%
	$\Delta 6$	$\Delta 8$	$\Delta 10$	$\Delta 12$	20%
	$\Delta 9$	$\Delta 12$	$\Delta 15$	$\Delta 18$	30%
	$\Delta 12$	$\Delta 16$	$\Delta 20$	$\Delta 24$	40%
	$\Delta 15$	$\Delta 20$	$\Delta 25$	$\Delta 30$	50%

- **Рабочее минимум соляного насоса** - Этот параметр активен только, если обороты насоса настроены как регулируемые. При помощи этой настройки необходимо установить минимальные стартовые обороты насоса.
- **Рабочее максимум соляного насоса** - Этот параметр активен только, если обороты насоса настроены как регулируемые. При помощи этой настройки необходимо установить максимальные рабочие обороты насоса в процентах.
- **Дискретизация циркуляции** - Эта функция позволяет выключить или включить дискретизацию циркуляции, которая актуализирует показания температуры, по средствам короткого включения насоса коллектора (когда не исполнены нормальные условия включения насоса). Дискретизация вынуждает включиться насос на короткое время после повышения температуры коллектора на минимум 3°C.
- **Контроль оборотов** - параметры этого подменю используются для выбора типа используемого ШИМ насоса:
Повышение контроля - применяется к ШИМ-насосу, в котором увеличение сигнала вызывает увеличение скорости насоса.
Понижающее управление - применяется к ШИМ-насосу, в котором увеличение сигнала снижает скорость вращения насоса.

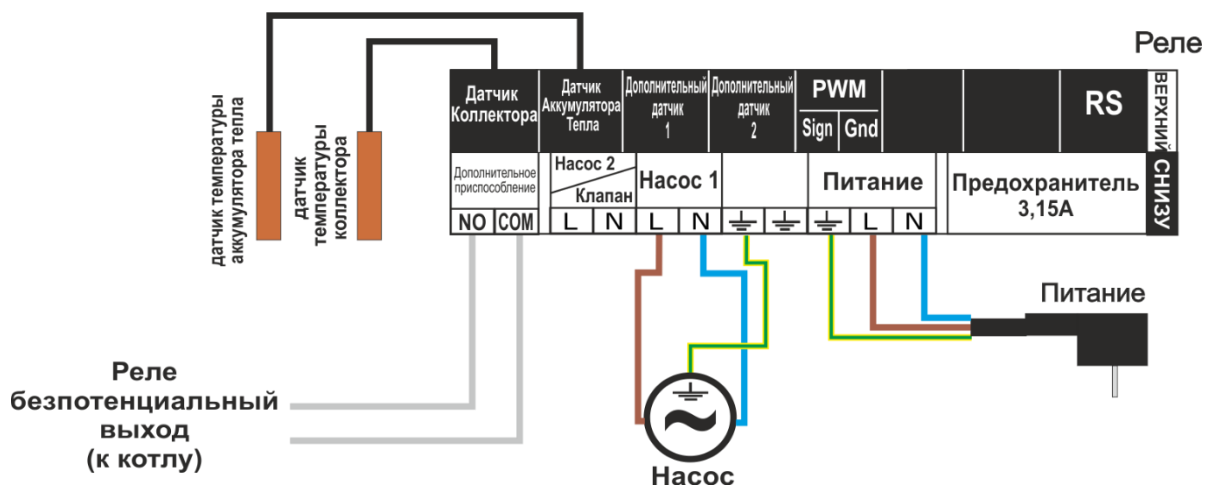
4. ПЕРИФЕРИЯ

Пользователь имеет возможность подключения и конфигурации настроек дополнительного устройства. В случае отсутствия дополнительного устройства, достаточно выбрать позицию НЕТ (выключить). Ниже показаны доступные дополнительные устройства и примеры подключения работающие со всеми доступными схемами системы. В случае использования схемы 12 или 14 нет возможности подключения дополнительного устройства — функция неактивна.

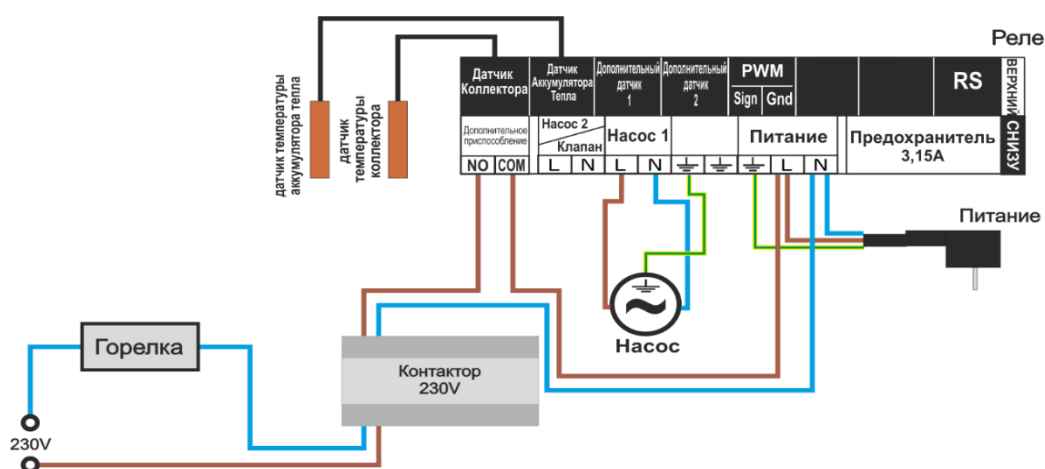
- Циркуляционный насос** При выборе этого устройства, нужно установить циклическое время работы и время простоя насоса во время его активности. Потом необходимо определить время, в течении которого насос будет работать, при помощи функции «от...» и «до». Введение того же времени («от — до») приведет к активности устройства в течение круглых суток.



- Растопка котла PLT (пеллет)** - Эта опция используется для настройки обесточенного сигнала для растопки пеллетного котла. Пользователь устанавливает дельту включения, то есть разницу между заданной и текущей температурой бака, после достижения которой контроллер отправит сигнал для растопки котла. Потом выбирается временной передел, в котором эта функция будет активна (при помощи функции «от...» и «до...»).



- **Грелка** - Грелка выполняет функцию электрического подогрева бака. Принцип действия аналогичен как и в предыдущем случае, но грелку нужно подключить при помощи дополнительного контактора. Пользователь определяет дельту включения (разницу между заданной и текущей температурой бака), ниже которой контроллер включит грелку. Потом выбирает временной передел, в течение которого функция электрического подогрева будет активна (при помощи функции «от...» и «до...»).



- **Стык (не)соответствующий насосу** - Эта настройка определяет работу обесточенного стыка. Если обозначена иконка «стык соответствующий с насосом», тогда всегда, когда насос работает обесточенный стык будет сжат (дополнительное устройство включится). В противном случае (когда иконка будет обозначена) при каждом включении солярного насоса стык будет расжатым.
- **Охлаждение насосом ГВС** - Опция активна только в случае установленной схемы номер: 5, 8, 11, 13 и 15. Это функция работающая вне временного передела, то есть все время. Для ее работы требуется датчик 4 (установленный во внешнем датчике ГВС). Функция не может работать при выборе схемы использующей все датчики. Для работы требуется также датчик бака (в случае двух датчиков в баке — верхний датчик).

В случае выполнения вышеуказанных условий периферийные устройства будут включены (сжатие стыка) если.

- Температура бака во время роста превысит его максимальную температуру уменьшенную на «дельту включения охлаждения» и работает до момента снижения температуры ниже максимальной температуры бака уменьшенной на «дельту выключения охлаждения» (оба параметра устанавливаются в меню).

- Температура в баке выше температуры ГВС. Здесь используется постоянный гистерезис - 3 градуса.

5. ИЗМЕНЕНИЕ ПОЛУЧЕННОЙ ЭНЕРГИИ

Правильное введение нижеуказанных значений позволит точно измерить полученную энергию.

- **Количество коллекторов** – контроллер на основе количества коллекторов рассчитывает сколько тепла произвела солярная система (прибыль энергии).
- **Течение** – тут определяется количество гликоля, который проходит через насос в течение 1 минуты.
- **Тип медиум** – Эта функция позволяет определить тип используемого проводника: этиленгликоль, пропиленгликоль или вода.
- **Раствор гликоля** – В этом пункте, необходимо указать процентное содержание гликоля в воде.

- **Калибровка** – Эта функция позволяет калибровку разницы температур между датчиками. Температура измеряется в пункте установки датчика температуры. Существует возможность отклонения измерения течения и температуры возврата из бака. Производитель не рекомендует изменять этот параметр.

6. СИГНАЛ ТРЕВОГИ

Эта функция позволяет выключить или включить звуковой сигнал тревоги.

7. ЗАВОДСКИЕ НАСТРОЙКИ

Regulator jest wstępnie skonfigurowany do pracy. Należy go jednak dostosować do własnych potrzeb. W każdej chwili możliwy jest powrót do ustawień fabrycznych. Załączając opcje ustawienia fabryczne traci się wszystkie własne nastawienia sterownika instalacji solarnej (zapisane w menu użytkownika) na rzecz ustawień zapisanych przez producenta kotła. Od tego momentu można na nowo ustawiać własne parametry. Przywrócenie ustawień fabrycznych spowoduje ustawienie domyślnego schematu instalacji jako bieżącego.

8. ИЗМЕНЕНИЕ СЕРВИСНОГО КОДА

Существует возможность изменения кода входа в сервисное меню. После входа в подменю нужно ввести требуемый код и подтвердить настройку.

V. БЕЗОПАСНОСТЬ

Для обеспечения максимальной безопасности и безаварийности работы, регулятор имеет ряд функций гарантирующих безопасность.


1. Защита датчиков системы.

Если один из датчиков поврежден, раздастся звуковой сигнал, и с правой стороны дисплея появится символ:



В месте отображаемой температуры поврежденного датчика будет мигать дополнительный значок, указывающий, какой датчик был отсоединен или был поврежден. Чтобы отключить сигнал тревоги в режиме ошибки датчика, нажмите кнопку выхода

2. Защита от перегрева коллектора

Если достигается максимальная (аварийная) температура, контроллер переключается на так называемую перегрев коллектора и на дисплее появится символ: . Насос начинает работать для охлаждения коллектора до достижения максимальной температуры резервуара или до тех пор, пока температура коллектора не упадет на величину гистерезиса тревоги (см. : МЕНЮ ОБСЛУЖИВАНИЯ> Солнечный коллектор> Гистерезис тревоги). В случае двух резервуаров оба используются для охлаждения перегретого коллектора (одновременно или последовательно, в зависимости от настройки алгоритма работы).

3. Защита накопителя тепла.

В случае перегрева коллектора каждый бак может нагреться до установленного максимального безопасного значения температуры. После достижения этой температуры насос данного резервуара будет остановлен (в системе двух резервуаров с клапаном циркуляция переключится на второй резервуар).

4. Предохранитель.

Регулятор имеет вставку с плавкими предохранителями WT 3.15A, защищающую сеть.

ПРИМЕЧАНИЕ



Не используйте предохранитель с более высоким значением. Установка предохранителя с более высоким номинальным током может повредить контроллер.

VI. ОБНОВЛЕНИЕ ПРОГРАММНОГО ОБЕСПЕЧЕНИЯ



ПРИМЕЧАНИЕ

Процесс загрузки нового программного обеспечения в контроллер может осуществляться только квалифицированным специалистом. После изменения программного обеспечения нет возможности восстановления предыдущих настроек.

Для загрузки нового программного обеспечения необходимо отключить контроллер от сети. К разъему USB нужно вставить флешку с новым программным обеспечением. После этого подключить контроллер к сети.

VII. ТЕХНИЧЕСКОЕ ОБСЛУЖИВАНИЕ

Перед началом и в течение отопительного сезона для контроллера EU-401N PWM необходимо проводить осмотр технического состояния проводов. Нужно проверить крепление контроллера, очистить его от пыли и других загрязнений.

Напряжение питания	230V \pm 10% /50Hz
Потребляемая мощность	4W
Темп. стойкость датчика коллектора	-30°C÷180°C
Темп. стойкость датчика бункера	-30°C÷99°C
Макс. нагрузка насоса 1	0,5A
Макс. нагрузка насоса 2/клапана	0,5A
Макс. нагрузка дополнительного выхода	1A
Предохранитель	3,15A

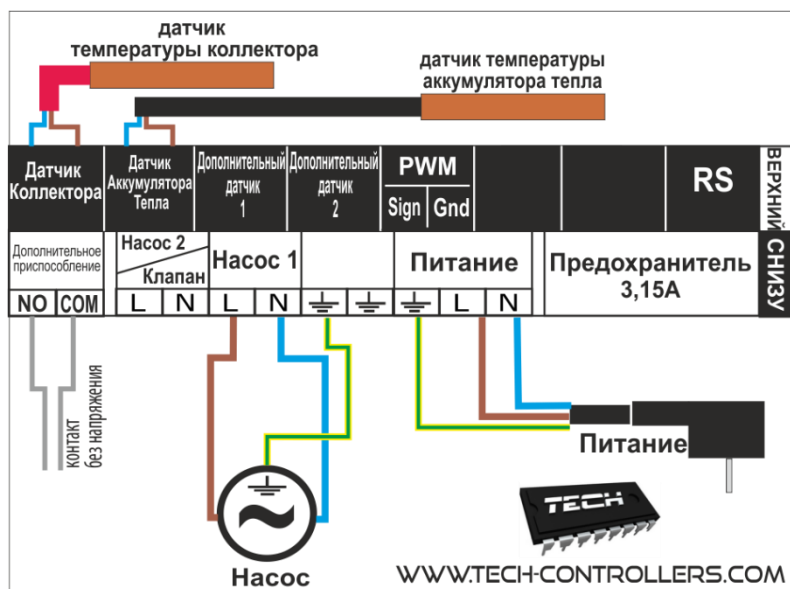
VIII. МОНТИРОВАНИЕ

Монтаж должен быть выполнен квалифицированными специалистами! Во время установки прибор не может находиться под напряжением (необходимо убедиться, что он отключен от сети)!

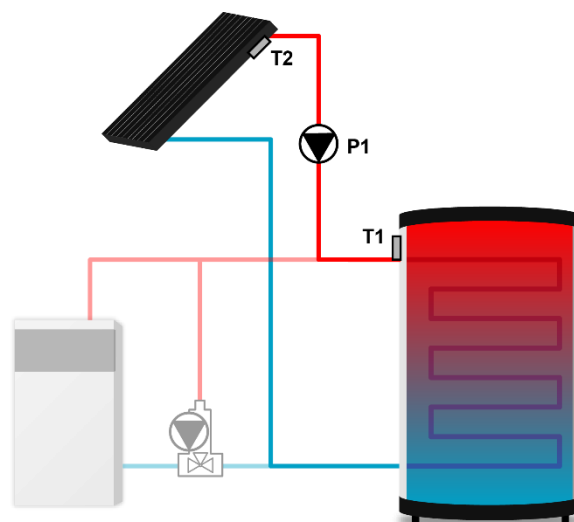


ВНИМАНИЕ

Провод датчика температуры должен быть в изоляции и защищаться от влияния атмосферных воздействий. Соединение провода к соляному контроллеру должно быть надежно, сделано под покровом и хорошо изолировано. Металлические элементы датчика и системы коллекторов нужно заземлить.

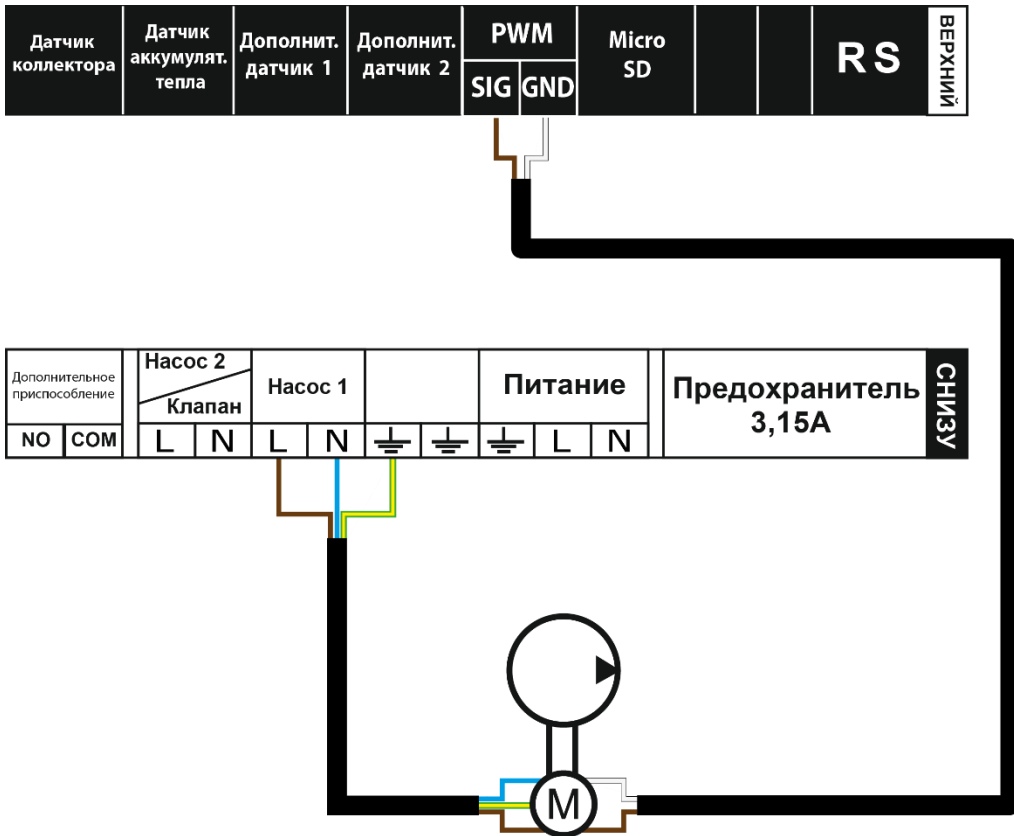


Наглядная схема установки коллекторов:



T1 - Датчик теплового бака
T2 - Коллекторный датчик
P1 - Насос 1

* Наглядная схема — схема не может заменить проекта системы ЦО. Эта схема показывает возможности расширения контроллера. На схеме обогревательной системы не показаны отключающие и защищающие элементы для выполнения ее профессионального монтажа.



TECH STEROWNIKI

Декларация о соответствии ЕС

Компания TECH STEROWNIKI Sp. z o.o. Sp. k. с главным офисом в Вепж 34-122, улица Белая Дорога 31, с полной ответственностью заявляет, что производимый нами **EU-401N PWM** отвечает требованиям Директивы Европейского парламента и Совета **2014/35/ЕС** от 26 февраля 2014г. о согласовании законов государств-членов относящихся к **приобщению на рынке электрического оборудования, предназначенного для использования в определенных пределах напряжения** (Официальный журнал ЕС L 96, от 29.03.2014, стр. 357) и Директивы Европейского парламента и Совета 2014/30/ЕС 26 февраля 2014. о согласовании законов государств-членов в отношении **электромагнитной совместимости** (Официальный журнал ЕС L 96, от 29.03.2014, стр. 79), Директивы **2009/125/ЕС** о требованиях к экологическому проектированию продукции, связанной с энергопотреблением и Распоряжением Министра экономики от 8 мая 2013. « по основным требованиям ограничивающим использование определенных опасных веществ в электрическом и электронном оборудовании" внедряющего постановления Директивы **ROHS 2011/65/ЕС**.

Для оценки соответствия использовались гармонизированные нормы **PN-EN 60730-2-9:2017, PN-EN 60730-1:2016-10.**


PAWEŁ JURA


JANUSZ MASTER

Вепж, 08.04.2022

TECH TECH CONTROLLERS

Центральный офис компании TECH Controllers
ул. Белая дорога 31, 34-122 Вепш (PL)

Сервисный центр в Республике Беларусь
Контактный телефон: **+375 3333 000 38**
Электронная почта: **servis.ru@tech-reg.ru**

Другие средства связи:
Контактный телефон: **+48 33 875 93 80 (PL)(RU)**
Электронная почта: **serwis@techsterowniki.pl (PL)(RU)**

www.techsterowniki.pl