

Центральны офіс кампаніі TECH Controllers
ул. Белая Дарога 31, 34-122 Белл (РЛ)
Сервісны цэнтр у Рэспубліцы Беларусь
Кантактны тэлефон: +375 3333 000 38
Электронная пошта: serwis.ru@tech-reg.ru

Другіе сродства звязі:
Кантактны тэлефон: +48 33 875 93 80 (РЛ)(РУ)
Электронная пошта: serwis@techsterowniki.pl (РЛ)(РУ)

RU

Інструкцыя абслужывання
EU-R-X

TECH
CONTROLLERS

TECH
CONTROLLERS

ГАРАНТЫЙНЫ ТАЛОН

Компания Tech Sterowniki II Sp. z o.o. обеспечивает Покупателю надлежащую работу устройства в течение 24 месяцев с момента продажи. Эта гарантия распространяется только на устройство, произведенное компанией Tech Sterowniki II Sp. z o.o., и не распространяется на устройство, взаимодействующее с ней. Гарант обязуется бесплатно отремонтировать устройство, если дефекты возникли по вине производителя. Устройство должно быть доставлено производителю устройства. Правила поведения в случае подачи жалобы указаны в Законе об особых условиях потребительской продажи и внесении изменений в Гражданский кодекс (Вестник законов от 5 сентября 2002 г.).

Компания Tech Sterowniki II Sp. z o.o. может отказать в гарантийном ремонте в случае нарушения гарантийной пломбы. К ремонту не относятся действия, связанные с подключением, настройкой и регулировкой параметров устройства, описанные в Руководстве пользователя, а также элементы и узлы, подверженные естественному износу при нормальной эксплуатации устройства.

Гарантия не распространяется на повреждения, вызванные неправильным использованием или по вине пользователя, механические повреждения, воздействие внешних факторов, таких как: слишком высокая рабочая температура, затопление, удар молнии, перенапряжение, короткое замыкание, пожар, неправильное напряжение и частота питания, неправильное подключение устройства.

Устройство не является элементом безопасности всей системы, к которой оно подключено. Электромонтаж должен производиться в соответствии с действующими нормами и стандартами.

ЭТОТ ПРИБОР НЕ ПРЕДНАЗНАЧЕН ДЛЯ ОБСЛУЖИВАНИЯ ДЕТЯМИ.

Расходы по необоснованному обращению в сервис по поводу неисправности несет покупатель. Под необоснованным обращением в сервис понимается вызов сервисантов для устранения повреждений, возникших не по вине Гаранта, а также вызов, признанный сервисом необоснованным после диагностики устройства (например, повреждение оборудования по вине заказчика или непокрываемое гарантией), или если авария устройства произошла по причине, не связанной с устройством.

Для осуществления прав, вытекающих из настоящей гарантии, пользователь обязан за свой счет и на свой риск доставить устройство Гаранту вместе с правильно заполненным гарантийным талоном (содержащим, в частности дату продажи, подпись продавца, а также описание дефекта) и доказательство продажи (чек, счет-фактура и т.д.) Гарантийный талон является единственным основанием для бесплатного ремонта. Срок ремонта на основании рекламации 14 дней.

В случае потери или повреждения Гарантийного талона производитель не выдает дубликат.



.....
печать продавца

.....
дата продажи

БЕЗОПАСНОСТЬ

После завершения редактирования руководства могли произойти изменения в указанных в нем продуктах. Производитель оставляет за собой право вносить изменения в конструкцию. Иллюстрации могут содержать дополнительное оборудование. Технология печати может влиять на различия в показанных цветах.

Перед использованием устройства необходимо внимательно прочитать нижеуказанные правила. Несоблюдение инструкций может привести к травмам и повреждению устройства. Руководство необходимо бережно хранить.

Во избежание ненужных ошибок и несчастных случаев нужно убедиться, что все пользователи устройства хорошо знакомы с его эксплуатацией и функциями безопасности. Храните это руководство и убедитесь, что оно останется вместе с устройством в случае его перемещения или продажи, так чтобы все, кто использует это устройство, в течение срока использования могли получить соответствующую информацию об его использовании и безопасности.

⚠ ПРЕДУПРЕЖДЕНИЕ

- Устройство не предназначено для использования детьми.
- Контроллер не может быть использован в несоответствии со своим назначением.
- Монтаж должен быть осуществлен только квалифицированным персоналом.
- Электрический прибор под напряжением! Перед началом эксплуатации (подключение электрических проводов, установка устройства и т.д.), необходимо убедиться, что регулятор не включён в сеть!

ТЕХНИЧЕСКИЕ ДАННЫЕ

Электропитание	5V DC
Макс. расход мощности	0,1W
Диапазон настройки темп. комнаты	10-95% RH
Диапазон измерения влажности	5-35°C



Охрана окружающей среды является для нас важной задачей. Мы знаем, что производство электронных приборов требует от нас безопасной утилизации отработанных элементов и электронных устройств. Компания получила регистрационный номер присвоенный Главным Инспектором по Охране Окружающей Среды. Перечеркнутое мусорное ведро на наших устройствах указывает, что этот продукт не может быть выброшен в обычные мусорные контейнеры. Сортировка отходов для последующей переработки может помочь защитить окружающую среду. Пользователь должен доставить использованное оборудование в специальные пункты сбора электрического и электронного оборудования для его последующей переработки.

ДЕКЛАРАЦИЯ О СООТВЕТСТВИИ ЕС

Компания TECH STEROWNIKI II Sp. z o.o. с главным офисом в Белл (34-122), улица Белая Дорога 31, с полной ответственностью заявляет, что производимый нами комнатный регулятор

EU-R-X отвечает требованиям Директивы Европейского парламента и Совета 2014/35/ЕС от 26 февраля 2014г. о согласовании законов государств-членов относящихся к приобщению на рынке электрического оборудования, предназначенного для использования в определенных пределах напряжения (Официальный журнал ЕС L 96, от 29.03.2014, стр. 357) и Директивы Европейского парламента и Совета 2014/30/ЕС от 26 февраля 2014. о согласовании законов государств-членов в отношении электромагнитной совместимости (Официальный журнал ЕС L 96, от 29.03.2014, стр. 79), Директивы 2009/125/ЕС о требованиях к экологическому проектированию продукции, связанной с энергопотреблением и РАСПОРЯЖЕНИЯ МИНИСТРА ПРЕДПРИНИМАТЕЛЬСТВА И ТЕХНОЛОГИИ от 24 июня 2019 г. изменяющего распоряжение по основным требованиям ограничивающим использование определенных опасных веществ в электрическом и электронном оборудовании внедряющего директиву Европейского парламента и Совета (ЕС) 2017/2102 от 15 ноября 2017 г. изменяющую директиву 2011/65/ЕС об ограничении использования определенных опасных веществ в электрическом и электронном оборудовании (Официальный журнал ЕС L 305 от 21.11.2017, стр. 8) Для оценки соответствия использовались гармонизированные нормы: PN-EN IEC 60730-2-9:2019-06, EN IEC 60730-1:2016-10, EN IEC 63000:2018 RoHS.

Pawel Jura *Janusz Master*
Pawel Jura Janusz Master

Wieprz, 23.03.2023

Prezesa firmy

ОПИСАНИЕ

Комнатный регулятор EU-R-X предназначен для работы с панелью EU-L-12, EU-ML-12 и EU-L-X WiFi.

Этот регулятор устанавливается в данной обогревательной зоне. Он отправляют информацию о текущей температуре и влажности к панели, которая на этой основе управляет термостатическими клапанами. Регулятор имеет проводную связь RS 485.

Текущая температура отображается на дисплее. Нажатием средней кнопки Меню можно изменить отображение температуры помещения на текущую влажность.

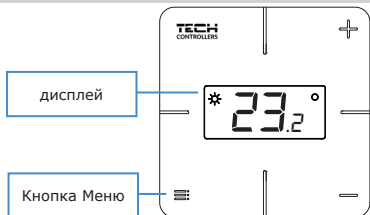
С уровня регулятора можно изменить заданную температуру в зоне на постоянную или с временным ограничением.

Оборудование контроллера:

- встроенный датчик температуры
- датчик влажности воздуха
- напольный датчик (опция)

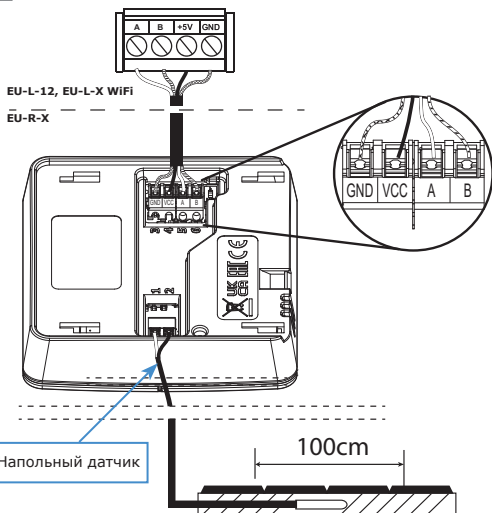
1

ОБСЛУЖИВАНИЕ



Дисплей	Иконка *
Текущая температура, влажность,	появляется, когда заданная температура не достигнута и данная зона требует дополнительного нагрева.
Кнопка Меню	Кнопка +/-
- нажатие - изменение вида с комнатной температуры на уровень влажности, подтверждение настроек - придерживание - вход в меню	- изменение заданной температуры, переключение между функциями меню - разблокировка клавиш (одновременное удерживание обеих кнопок)

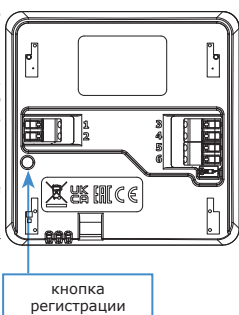
3



5

РЕГИСТРАЦИЯ РЕГУЛЯТОРА

Комнатный регулятор должен быть зарегистрирован в определенной зоне. Для этого надо выбрать: **(Меню > Меню установщика > Главный/дополнительный модуль > Зоны > Зона... > Датчик > Выбор датчика > Проводной РС)** и нажать кнопку регистрации на регуляторе. После правильного процесса регистрации на дисплее панели отобразится соответствующее сообщение, а на дисплее комнатного регулятора: **Scs**. Сообщение **Erg** на дисплее комнатного датчика означает ошибку в процессе регистрации.



ВНИМАНИЕ

- К одной зоне можно присписать только один комнатный регулятор.
- Регулятор может работать как датчик пола. Для этого нужно к регулятору подключить датчик NTC и активировать двойным нажатием кнопки регистрации. После успешной активации на дисплее регулятора появится сообщение **Scs**. Сообщение **Erg** на дисплее комнатного регулятора означает ошибку в процессе регистрации. Активированный датчик нужно зарегистрировать в панели EU-L-12, EU-ML-12 или EU-L-X WiFi. **(Меню > Меню установщика > Главный/дополнительный модуль > Зоны > Зона... > Напольное обогревание > Напольный датчик > Выбор датчика > Напольный датчик > Включить)**.

7

ЗАДАННАЯ ТЕМПЕРАТУРА

Заданную температуру в зоне можно изменить непосредственно с комнатного регулятора EU-R-X с помощью кнопок +/- . Во время бездействия на экране контроллера отображается текущая температура в зоне. С помощью кнопок +/- можно изменить значение заданной. После установки заданной температуры (через несколько секунд или после нажатия кнопки Меню) появятся опции настроек.

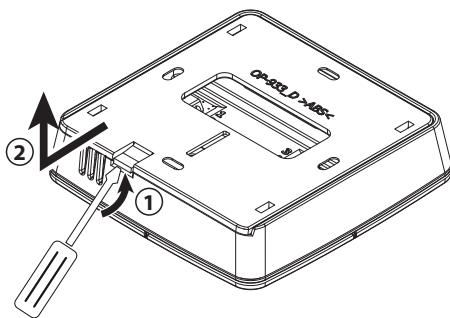
Настройки времени меняются с помощью кнопок +/- :

- **для определенного количества часов** - нажимаем кнопку +/- до тех пор, пока не отобразится нужное количество часов для установленной нами температуры, например 1ч (установленная нами температура будет действовать в течение 1 часа, а затем будет применяться выбранная ранее настройка: график или постоянная температура Cop). Выбор подтверждается нажатием кнопки Меню.
- **постоянно** - нажимаем кнопку + до тех пор, пока не отобразится слово **Cop** (установленная нами температура будет действовать в течение неопределенного времени вне зависимости от настроек расписания). Выбор подтверждается нажатием кнопки Меню.
- если мы хотим, чтобы применялась заданная температура вытекающая из настроек недельной программы нажимаем кнопку - пока не появится сообщение **OFF**. Выбор подтверждается нажатием кнопки Меню.

2

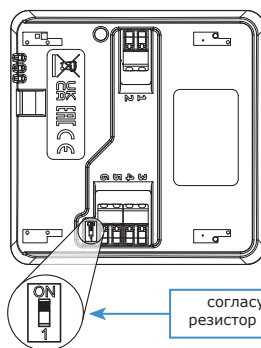
МОНТАЖ

Для того, чтобы подключить датчик пола или подключить провода, надо снять заднюю крышку регулятора.



4

В системе используется завершающее соединение. В зависимости от последовательности, в которой регуляторы подключаются к планке (первым или в середине линии передачи регулятора с планкой), надо установить согласующий резистор в соответствующее положение в регуляторе. **ON** включает резистор, а **1** соответствует нейтральному положению. Подробная информация о клеммном соединении планки с регуляторами описана в руководствах EU-L-12, EU-ML-12 и EU-L-X WiFi.



6

- **Придерживание** кнопки регистрации позволяет отобразить актуальную версию программного обеспечения.

Нужно помнить следующие правила:

- Зарегистрированный регулятор можно удалить **(Меню > Меню установщика > Главный/дополнительный модуль > Зоны > Зона... > Комнатный датчик > Выбор датчика > Проводной RS)** или отключить его работу через планку, отключив опцию Включено в подменю данной зоны.
- Попытка зарегистрировать регулятор в зоне, в которой зарегистрирован другой регулятор приведет к отмене регистрации первого и регистрации второго.
- Попытка зарегистрировать регулятор, который уже зарегистрирован в другой зоне, приведет к отмене его регистрации в первой зоне и регистрации в новой зоне.

Для каждого комнатного регулятора приспосабливается к определенной зоне можно установить отдельную заданную температуру и недельный график. Изменить эти настройки можно как в меню полосы, так и в приложении emodul.eu (после использования модуля). Клиенты из России должны зарегистрироваться на emodul.tech.

С помощью кнопок +/- можно изменить заданную температуру непосредственно с положения комнатного датчика.

8

ФУНКЦИИ МЕНЮ

Чтобы войти в меню, нужно удерживать кнопку Меню. С помощью кнопок +/- можно перемещаться между отдельными функциями меню. Подтверждаем настройки, нажав кнопку Меню или изменение настроек подтвердится автоматически по истечению определенного периода бездействия.

- 1. FLO** - нажатие кнопки Меню приведёт к отображению температуры пола (опция доступна после активации датчика пола).
- 2. CAL** - функция позволяет настроить калибровку комнатного датчика, затем датчик пола Flo (если был активирован). После входа в функцию Cal надо нажать кнопку Меню. С помощью кнопок +/- можно настроить значение калибровки. После повторного нажатия кнопки Меню появится функция калибровки датчика пола Flo. Нажмите кнопку «Меню» и с помощью кнопок +/- установите значение калибровки.
- 3. LOC** - функция позволяет включить автоблокировку клавиш. После перехода в функцию Loc нужно нажать кнопку Меню, затем появится вопрос, включать ли блокировку (yes, no). Выбор осуществляется с помощью кнопок +/- . Выбор подтверждаем нажимая кнопку Меню. Чтобы разблокировать клавиши, нужно одновременно удерживать кнопки +/- . Когда отобразится сообщение Loc клавиши разблокированы.
- Чтобы отключить блокировку, нужно снова войти в функцию Loc и выбрать опцию „no“. Выбор подтверждаем нажимая кнопку Меню.
- 4. DEF** - эта функция позволяет восстановить заводские настройки. После перехода в функцию Def нужно нажать кнопку Меню, затем отобразится вопрос восстанавливать ли заводские настройки (yes, no). Выбор осуществляется с помощью кнопок +/- . Выбор подтверждаем нажимая кнопку Меню. После восстановления заводских настроек необходимо будет перепрошить регулятор на планку.
- 5. RET** - выход из Меню. После перехода на функцию Ret для выхода из меню нажимаем Меню.