

HU

HASZNÁLATI UTASÍTÁS
EU-C-2NTECH
CONTROLLERSTECH
CONTROLLERS

JÓTÁLLÁSI JEGY

A TECH STEROWNIKI II Sp. z o.o. cég garantálja az eszköz megfelelő működését az értékesítés időpontjától számított 24 hónapig. A gyártó vállalja az eszköz ingyenes javítását, amennyiben a hiba a gyártó hibájából következett be. Meghibásodás esetén a készüléket a gyártóhoz kell visszajuttatni. Panasz esetén amennyiben a felek nem tudnak megegyezni, a fennmaradó kérdésekben a Polgári Törvénykönyv utasításai az irányadók.

VIGYÁZAT! A HŐMÉRSÉKLET ÉRZÉKELŐT SEMMILYEN FOLYADÉKBA (OLAJ STB.) NEM SZABAD BELEMERÍTENI. AZ UGYANIS A VEZÉRLŐ KÁROSODÁSÁT ÉS A JÓTÁLLÁS ELVESZTÉSÉT OKOZHATJA! AZ VEZÉRLŐ KÖRNYEZETÉNEK ELFOGADHATÓ RELATÍV PÁRATARTALMA 5÷85% RP. PÁRALECSAPÓDÁS NÉLKÜL.
A KÉSZÜLÉK GYERMEK KEZÉBE NEM KERÜLHET.

A használati utasításban ismertetett, a vezérlő paramétereinek beállításával és szabályozásával kapcsolatos tevékenységekre, valamint a normál működés során elhasználódó alkatrészekre, például a biztosítékokra nem vonatkoznak a garanciális javítások. A jótállás nem terjed ki a nem rendeltetésszerű működésből vagy a felhasználó hibájából eredő károokra, mechanikai sérülésekre vagy tűz, áradás, légköri kísérletek, túlfeszültség vagy rövidzárlat következtében keletkezett károokra. A jogosulatlan szerviz beavatkozása, a szándékos javítások, átalakítások és a konstrukciós változtatások a garancia elvesztését okozzák. A TECH vezérlők védőpecséttel rendelkeznek. A pecsét eltávolítása, sérülése a garancia elvesztését vonja maga után.

Az indokolatlan szervizelés költségeit kizárólag a vevőt terhelik. Az indokolatlan szervizelés olyan hibaelhárítás eseteire vonatkozik, amikor nem a gyártó hibájából eredő károk elhárítására kerül sor, valamint a szerviz által az eszköz hibafeltárását követően indokolatlannak tartott szerelés (pl. a berendezés megrongálódása az ügyfél hibájából következett be vagy nem garanciális), valamint ha az eszközhiba az eszközön kívül eső okokból következett be.

A jelen Jótállásból eredő jogok érvényesítése érdekében a felhasználó köteles saját költségére és kockázatára a készüléket egy helyesen kitöltött jótállási jeggyel (amely tartalmazza - különösen - az értékesítés időpontját, az eladó aláírását és a hiba leírását) és értékesítési bizonylattal (nyugta, áfás számla stb.) együtt eljuttatni a gyártóhoz. A jótállási jegy megléte az ingyenes javítás feltétele. A panasz orvoslásának ideje 14 nap.

Ha a jótállási jegy elveszik vagy megrongálódik, a gyártó nem állít ki másolatot.

.....
eladó pecsétjének helye

.....
eladás időpontja

Biztonság

A készülék első használatba vétele előtt figyelmesen olvassa el az alábbi előírásokat. A kézikönyvben foglalt utasítások be nem tartása személyi sérüléseket vagy vezérlő károsodása. A felhasználói kézikönyvnek meg kell felelnie további hivatkozás céljából biztonságos helyen kell tárolni. A balesetek és hibák elkerülése érdekében biztosítani kell, hogy a készüléket használó személyek megismerjék a vezérlés működési elvét és a biztonsági funkciókat. Ha az eszközt el akarják adni, vagy más helyre akarják tenni, győződjön meg arról, hogy a készülék használati útmutatója ott van-e az eszközzel, hogy minden potenciális felhasználó hozzáférhessen az alapvető információkhoz az eszközről. A gyártó nem vállal felelősséget a gondatlanságból eredő sérülésekért vagy károkokért; ezért a felhasználók kötelesek megtenni az ebben felsorolt szükséges biztonsági intézkedéseket életük és vagyonuk védelme érdekében.



Elkötelezettek vagyunk a környezet védelme mellett. Az elektronikus eszközök gyártása kötelezi a használt elektronikus alkatrészek és eszközök környezetbarát ártalmatlanítását. Ezért bekerültünk a Környezetvédelmi Felügyelet által vezetett nyilvántartásba. A terméken az áthúzott kuka szimbólum azt jelenti, hogy a terméket nem szabad a háztartási hulladékgyűjtőbe dobni. A hulladék újrahasznosítása elősegíti a környezet védelmét. A felhasználó köteles használt berendezéseit átadni egy gyűjtőhelyre, ahol az összes elektromos és elektronikus alkatrészt újrahasznosítják.

9:00 - 12:00
Szombat
7:00 - 16:00
Hétfő - Péntek

Szerviz:
+36-300-919-818, +36-30-321-70-88
szerviz@tech-controllers.com

Központi iroda:
ul. Biata Droga 31, 34-122 Wieprz

Leírás

Az EU-C-2N érzékelőt fűtési zónák/helyiségek ablakaira kell felszerelni. Az ablak kinyitásakor az érzékelő elküldi az információt a fő vezérlőnek, amely egy beállított késleltetési idő után kikapcsolja a fűtést a zónában.

Műszaki adatok

Tápfeszültség.....batterie ER14250
Működési hőmérséklet.....5-50°C
Működési frekvencia.....868 MHz
Környezeti páratartalom.....5-85%

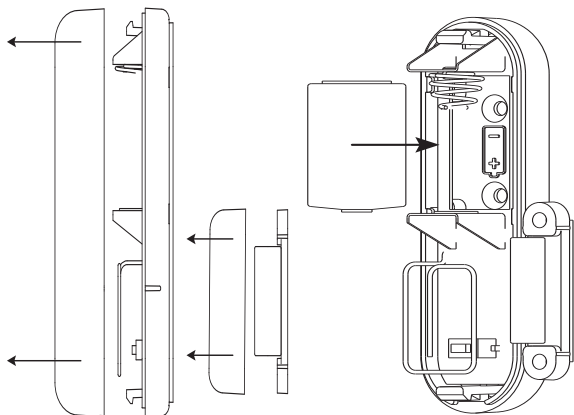
Telepítés

Az EU-C-2N érzékelő felszereléséhez helyezzen kétoldalas szalagot az ablakkeret felső részére (nem oda, ahol a csuklópántok találhatók), és ragassa az érzékelő hátulját a szalaghoz. Ezután tegye a helyére az érzékelő elülső részét. A telepítés módját az alábbi kép szemlélteti.



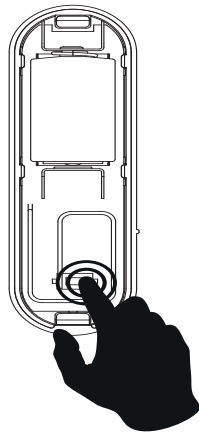
MEGJEGYZÉS

A mágneset az ablakszárnyra kell helyezni! Az érzékelő és a mágnes közötti maximális távolság 15 mm-ig.

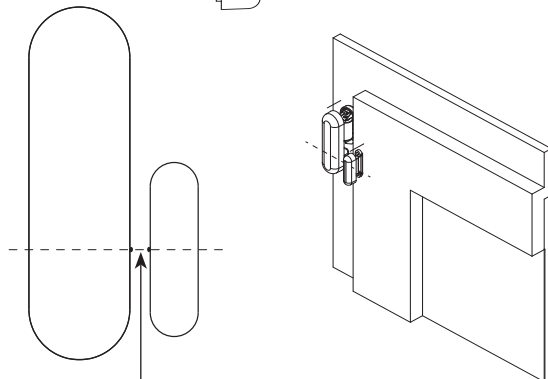
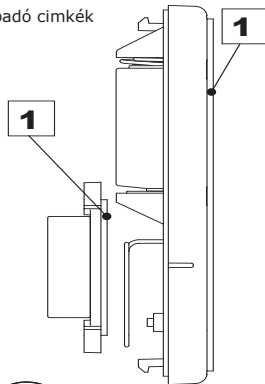


Az érzékelő regisztrációja

Miután a „Regisztráció” funkciót a fő vezérlőn aktiváltuk, nyomja meg gyorsan a kommunikáció gombot az EU-C-2N érzékelőn. Sikeres regisztráció esetén az EU-C-2N ellenőrző lámpája kétszer felvilágul. Ha az ellenőrző lámpa csak egyszer villan fel, akkor a regisztráció sikertelen volt.



1. öntapadó címkek



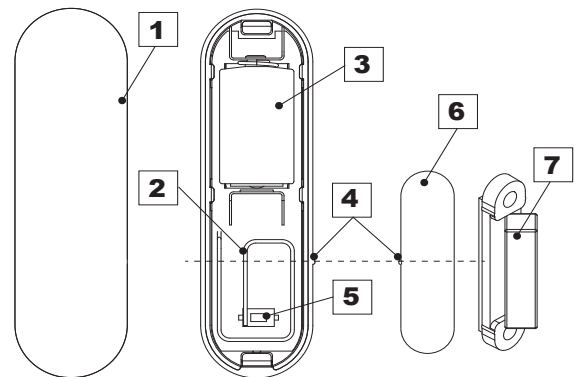
UWAGA

Kérjük, szerelje fel az EU-C-2n készletet a házban megjelölt helyeknek megfelelően. A jelölőknek egymással szemben kell lenniük (egy vonalban).

EU megfelelési nyilatkozat

Ezennel kizárólagos felelősségünkre kijelentjük, hogy a Wieprz Biała Droga 31, 34-122 Wieprz székhelyű TECH STEROWNIKI II Sp. z o.o. által gyártott **EU-C-2N** vezérlő megfelel az alábbiaknak: Az Európai Parlament és a Tanács 2014/53/EU irányelve (2014. április 16.) a rádióberendezések forgalmazására vonatkozó tagállami jogszabályok harmonizációjáról, a 2009/125/EC irányelv (2014. február 26.) az energiára kapcsolatos környezetbarát tervezésére vonatkozó követelmények kereteinek megállapításáról, valamint a Vállalkozási és Technológiai Minisztérium 2019. június 24-i rendeletének módosítása az egyes veszélyes anyagok elektromos és elektronikus berendezésekben történő felhasználásának korlátozásával kapcsolatos alapvető követelményekről, az Európai Parlament és a Tanács (EU) 2017/2102 irányelve (2017. november 15.) az egyes veszélyes anyagok elektromos és elektronikus berendezésekben való alkalmazásának korlátozásáról szóló 2011/65/EU irányelv módosításáról (HL L 305., 2017.11.21., 8. o.).

A megfeleléség értékeléséhez harmonizált szabványokat használtuk:
PN-EN IEC 60730-2-9 :2019-06 art. 3.1a bekezdés A használat biztonsága
PN-EN 62479:2011 art. 3.1 a bekezdés A használat biztonsága
ETSI EN 301 489-1 V2.2.3 (2019-11) art.3.1b bekezdés Elektromágneses összeférhetőség
ETSI EN 301 489-3 V2.1.1:2019-03 art.3.1b bekezdés Elektromágneses összeférhetőség
ETSI EN 300 220-2 V3.2.1 (2018-06) art.3.2 bekezdés A rádióspektrum hatékony és koherens használata
ETSI EN 300 220-1 V3.1.1 (2017-02) art.3.2 bekezdés A rádióspektrum hatékony és koherens használata
PN EN IEC 63000:2019-01 RoHS.



1. burkolat
2. antena
3. akkumulátor
4. montázs tengely, az érzékelő helyzete a mágneshez képest
5. kommunikáció gomb
6. burkolat
7. mágnes

Wieprz, 24.01.2024

Paweł Jura

Marcin Jura

Prezisi firmy