



HU

HASZNÁLATI UTASÍTÁS  
EU-F-8zTECH  
CONTROLLERSKözponti Iroda:  
ul. Biała Droga 31, 34-122 Wieprz  
Szerviz:  
+36-300-919-818 +36-30-321-70-88  
szerviz@tech-controllers.com  
Hétfő - Péntek  
7:00 - 16:00  
Szombat  
9:00 - 12:00TECH  
CONTROLLERS

## JÓTÁLLÁSI JEGY

A TECH STEROWNIKI II Sp. z o.o. cég biztosítja a Vevő számára a készülék megfelelő működését az értékesítés időpontjától számított 24 hónapig. A gyártó vállalja az eszköz ingyenes javítását, amennyiben a hiba a gyártó hibájából következett be. Meghibásodás esetén a készüléket a gyártóhoz kell visszajuttatni. Panasz esetén amennyiben a felek nem tudnak megegyezni, a fennmaradó kérdésekben a Polgári Törvénykönyv utasításai az irányadók.

VIGYÁZAT! A HŐMÉRSÉKLET ÉRZÉKELŐT SEMMILYEN FOLYADÉKBA (OLAJ STB.) NEM SZABAD BELEMERÍTENI. AZ UGYANIS A VEZÉRLŐ KÁROSODÁSÁT ÉS A JÓTÁLLÁS ELVESZTÉSÉT OKOZHATJA! AZ VEZÉRLŐ KÖRNYEZETÉNEK ELFOGADHATÓ RELATÍV PÁRATARTALMA 5÷85% RP. PÁRALECSAPÓDÁS NÉLKÜL. A KÉSZÜLÉK GYERMEK KEZÉBE NEM KERÜLHET.

Az indokolatlan szervizelés költségeit kizárólag a vevőt terhelik. Az indokolatlan szervizelés olyan hibaelhárítás eseteire vonatkozik, amikor nem a gyártó hibájából eredő károk elhárítására kerül sor, valamint a szerviz által az eszköz hibafeltárását követően indokolatlannak tartott szerelés (pl. a berendezés megrongálódása az ügyfél hibájából következett be vagy nem garanciális), valamint ha az eszközhiba az eszközön kívül eső okokból következett be.

A jelen jótállásból eredő jogok érvényesítése érdekében a felhasználó köteles saját költségén és kockázatára eljuttatni a készüléket a kezeshez egy megfelelően kitöltött garancialevéllel együtt (tekintettel az eladás dátumára, az eladó aláírására) és a hiba leírása) és értékesítési igazolás (nyugta, áfás számla stb.). A jótállási kártya az egyetlen alapja az ingyenes javításnak. A javítás ideje 14 nap. Ha a jótállási jegy elveszik vagy megsérül, a gyártó nem állít ki másolatot.

.....  
eladói pecsét.....  
eladás dátuma

## BIZTONSÁG

A készülék első használata előtt a felhasználónak alaposan el kell olvasnia az alábbi előírásokat. Az ebben a kézikönyvben szereplő szabályok be nem tartása személyi sérülésekhez vagy a vezérlő károsodásához vezethet. A használati útmutatót biztonságos helyen kell tárolni további hivatkozás céljából. A balesetek és hibák elkerülése érdekében biztosítani kell, hogy minden, a készüléket használó személy ismerje meg a vezérlő működési elvét és biztonsági funkcióit. Ha az eszközt más helyen kívánja eladni vagy elhelyezni, győződjön meg arról, hogy a használati utasítás megvan-e az eszköz mellett, hogy minden potenciális felhasználó hozzáférhessen az eszközre vonatkozó alapvető információkhoz. A gyártó nem vállal felelősséget a gondatlanságból eredő sérülésekért vagy károkért; ezért a felhasználók kötelesek megtenni a kézikönyvben felsorolt szükséges biztonsági intézkedéseket életük és vagyonuk védelme érdekében.

**FIGYELEM**

- A készüléket szakképzett villanyszerelőnek kell felszerelnie.
- A szabályozót gyermekek nem használhatják.
- Ez egy feszültség alatt álló elektromos készülék. A tápegységgel kapcsolatos tevékenységek (kábelek csatlakoztatása, a készülék beszerelése stb.) előtt győződjön meg arról, hogy a szabályozó ki van húzva a hálózathoz.
- A gyártó által előírtaktól eltérő használat tilos.

Elkötelezettek vagyunk a környezet védelme mellett. Az elektronikai eszközök gyártása kötelezővé teszi a használt elektronikus alkatrészek és eszközök környezetbarát ártalmatlanítását. Ezért bekerültünk a Környezetvédelmi Felügyelet által vezetett nyilvántartásba. A terméken az áthúzott szemetes szimbólum azt jelenti, hogy a terméket nem szabad a háztartási hulladékgyűjtőbe dobni. A hulladékok újrahasznosítása elősegíti a környezet védelmét. A felhasználó köteles a használt berendezéseit olyan gyűjtőhelyre szállítani, ahol minden elektromos és elektronikus alkatrész megtalálható.



## EU MEGFELELŐSÉGI NYILATKOZAT

Ezennel kizárólagos felelősségünkre kijelentjük, hogy a Wieprz Biała Droga 31, 34-122 Wieprz székhelyű TECH STEROWNIKI II Sp. z o.o. által gyártott **EU-F-8z** vezérlő megfelel az alábbiakkal: Az Európai Parlament és a Tanács 2014/53/EU irányelve (2014. április 16.) a rádió berendezések forgalmazására vonatkozó tagállami jogszabályok harmonizációjáról, a 2009/125/EC irányelv (2014. február 26.) az energiára kapcsolatos környezetbarát tervezésére vonatkozó követelmények kereteinek megállapításáról, valamint a Vállalkozási és Technológiai Minisztérium 2019. június 24-i rendeletének módosítása az egyes veszélyes anyagok elektromos és elektronikus berendezésekben történő felhasználásának korlátozásával kapcsolatos alapvető követelményekről, az Európai Parlament és a Tanács (EU) 2017/2102 irányelve (2017. november 15.) az egyes veszélyes anyagok elektromos és elektronikus berendezésekben való alkalmazásának korlátozásáról szóló 2011/65/EU irányelv módosításáról (HL L 305., 2017.11.21., 8. o.). A megfelelőség értékeléséhez harmonizált szabványokat használtuk: PN-EN IEC 60730-2-9 :2019-06 art. 3.1a bekezdés A használat biztonsága  
PN-EN 62479:2011 art. 3.1 a bekezdés A használat biztonsága  
ETSI EN 301 489-1 V2.2.3 (2019-11) art.3.1b bekezdés Elektromágneses összeférhetőség  
ETSI EN 301 489-3 V2.1.1:2019-03 art.3.1b bekezdés Elektromágneses összeférhetőség  
ETSI EN 300 220-2 V3.2.1 (2018-06) art.3.2 bekezdés A rádióspektrum hatékony és koherens használata  
ETSI EN 300 220-1 V3.1.1 (2017-02) art.3.2 bekezdés A rádióspektrum hatékony és koherens használata  
EN IEC 63000:2018 RoHS

*Paweł Jura*  
Paweł Jura  
*Janusz Master*  
Janusz Master

Wieprz, 11.10.2021

Prezisi firmy

## MŰSZAKI ADATOK

Tápfeszültség	230 ±10% /50Hz
Max. energia felhasználás	0,1W
Páratartalom mérési skála	10-95%RH
Hőmérséklet mérési skála	5°C÷35°C
Működési frekvencia	868MHz

A képek és diagramok csak illusztrációk.  
A gyártó fenntartja a jogot néhány akasztó bevezetésére.

## LEÍRÁS

Az EU-F-8z helyiségszabályozó külső vezérlővel kell használni. Fűtési zónákba kell felszerelni. A szabályozó elküldi az aktuális hőmérséklet- és páratartalom -leolvasásokat egy adott zónából a külső szabályozónak. Az adatok alapján a külső vezérlő kezeli a termosztatikus szelepeket (kinyitja őket, ha a hőmérséklet túl alacsony, és bezárja, amikor a beállított hőmérsékletet elérte).

Az aktuális hőmérséklet megjelenik a főképernyőn. Az aktuális páratartalom érték megjelenítéséhez nyomja meg a Menu gombot (középen).

### Beüzemelés:

- beépített hőmérséklet-érzékelő
- páratartalom érzékelő
- keretbe szerelhető
- az előlap üvegből készült

Példák kompatibilis keretekre:

**TECH Controllers dedikált üvegeret - Sinum FG** vagy

Berker - S.1, B.1, B.3, B.7

Jung - AS, A500, A PLUS, A CREATION

Gira - STANDARD 55, E2, EVENT, ESPRIT, PROFIL55, E22

SIEMENS - DELTA LINE, DELTA VITA, DELTA MIRO,

Kopp - ALASKA

SCHNEIDER - SYSTEM M-PLAN, SYSTEM M-ELEGANCE, M-PURE,

M-SMART

⚠ Adott keret vásárlása előtt kérjük, alaposan ellenőrizze a méreteket, mert a fenti lista változhat!

Javasoljuk, hogy vásárolja meg az FG keretet, amely a TECH Controllers által gyártott szabályozókhoz készült.

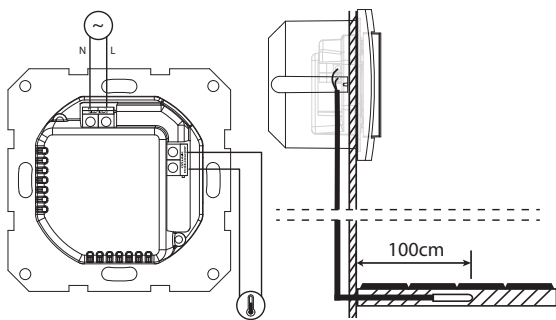
## HOGYAN TELEPÍTSÜK

A szabályozót szakképzet személynek kell telepítenie.

### FIGYELEM

- Halálos áramütés veszélye a feszültség alatt álló csatlakozók megérintése miatt. Mielőtt elkezdene dolgozni a vezérlőn, áramtalanítsa a hálózatot, és akadályozza meg a véletlen bekapcsolás lehetőségét.
- A vezetékek helytelen csatlakoztatása károsíthatja a szabályozót!

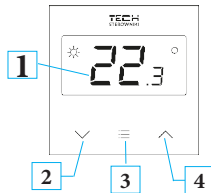
Az alábbi ábra szemlélteti, hogy a szabályozót hogyan kell felszerelni:



## HOGYAN HASZNÁJUK

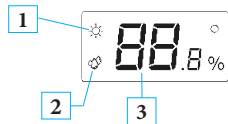
### SZABÁLYOZÓ LEÍRÁSA:

1. Kijelző - Aktuális hőmérséklet, páratartalom
2. Gomb
3. Gomb
4. Gomb

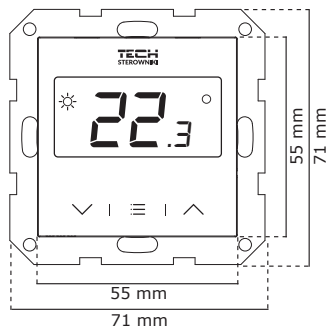


### KIJELZŐ LEÍRÁS

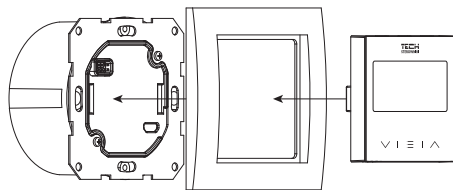
Az aktuális hőmérséklet megjelenik a képernyőn. Használja a menü gombot (középen) az aktuális páratartalom megjelenítéséhez.



1. Nap ikon
2. Páratart. ikon
3. Pillanatnyi párat.



Hogyan telepítsünk bizonyos elemeket:



## REGISZTRÁCIÓ

A helyiség termosztátot egy zónában/helyiségben kell regisztrálni. Ehhez lépjen a külső vezérlő menüjébe, és válassza a Zónák és regisztráció lehetőséget. Ezután válassza ki a helyiségszabályozó menüjében az rEg funkciót, és nyomja meg röviden a regisztrációs gombot a szabályozóház jobb oldalán.

Ha a regisztráció sikeres volt, a külső vezérlő kijelzőjén megjelenik egy megerősítő üzenet, és az SCs üzenet jelenik meg a szabályozó képernyőn. A képernyőn megjelenő Err azt jelenti, hogy hiba történt a regisztrációs folyamat során.

### MEGJEGYZÉS

Minden zónához csak egy termosztát rendelhető.

### MEGJEGYZÉS

A zónavezérlőkben a helyiségszabályozó szolgálhat helyiségérzékelőként vagy padlóérzékelőként. A készülék padlóérzékelőként történő regisztrálásához nyomja meg kétszer a szabályozó kommunikációs gombját.

## HOGYAN ÁLLÍTSUK BE A HŐMÉRSÉKLETET

A beállított zónahőmérséklet közvetlenül az EU-F-8z szoba szabályozó a gombokkal és . A vezérlő inaktivitása alatt a főképernyőn megjelenik az aktuális zóna hőfok. Az egyik vagy , gomb megnyomása után az aktuális hőmérsékletet felváltja a beállított hőmérséklet (a számjegyek villog). A gombokkal a felhasználó beállíthatja a beállított hőmérsékletet. Körülbelül 3 másodperccel a kívánt érték beállítása után a kijelzőn megjelenik egy képernyő, amely lehetővé teszi a felhasználó számára, hogy meghatározza, mennyi ideig kell alkalmazni az új beállítást.

### Időfüggő beállítás érhető el a gombok segítségével:

- **tartósan** - nyomja meg mindaddig, amíg a Con meg nem jelenik a képernyőn (a beállított érték folyamatosan érvényes lesz, az ütemezés beállításaitól függetlenül);
- **meghatározott számú időn keresztül** - nyomja meg az egyik gombot , amíg a kívánt órászám meg nem jelenik a képernyőn pl. 01h (az előre beállított érték érvényes a megadott időtartamra; ezt követően a heti ütemezés érvényes);
- ha a heti ütemezés beállításai meghatározott hőmérsékletértéknek meg kell felelnie alkalmazza, nyomja meg a gombot, amíg a kijelzőn megjelenik az OFF.

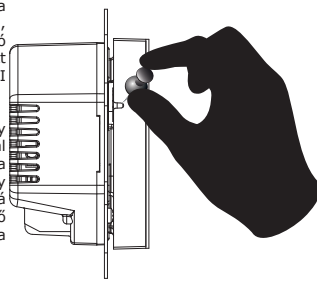
Ha egy nap ikon jelenik meg a hőmérsékleti érték mellett, ez azt jelenti, hogy a beállított helyiség hőmérsékletet elérte, és a fűtés le van tiltva. Ha a nap ikon villog, a helyiség fűt, és a beállított hőmérsékletet még nem érte el.

### A következő szabályokat tartsa szem előtt:

- A regisztrációt követően a szabályozó nem törölhető, de csak akkor kapcsolható le, ha a külső vezérlő adott zónájának almenüjében a KI lehetőséget választja.

- Ha a felhasználó egy termosztátot próbál hozzárendelni ahhoz a helyiséghez, amelyhez egy másik termosztát már hozzá van rendelve, akkor az első szabályozó törlődik, és a helyére kerül a másik

- Ha a felhasználó olyan szabályozót próbál hozzárendelni, amelyet már másik zónához rendelt, a szabályozó törlődik az első zónából, és regisztrálva van az új zónában.



## MENÜ FUNKCIÓK

A menübe való belépéshez tartsa lenyomva a gombot. Ezután a gombokkal válthat a funkciók között.

**1. Cal** - ezzel a funkcióval a felhasználó ellenőrizheti az érzékelő kalibrálási értékét. Az opció kiválasztása után a képernyő 3 másodpercig villog. Ezután megjelenik a kalibrálási beállítás.

**2. Loc** - ez a funkció lehetővé teszi a felhasználó számára a billentyűzár aktiválását. A funkció kiválasztása után a képernyő 3 másodpercig villog. Ezután a felhasználót megkérdezi, hogy szeretné-e aktiválni a billentyűzár (igen/nem). Válassza ki a választ a gombok és eggyükével. A megerősítéshez várjon 3 másodpercet, vagy nyomja meg a gombot vagy . Ha a zár aktív, a billentyű 10 másodperc után automatikusan záródnak. A feloldáshoz nyomja meg és tartsa lenyomva a gombokat. A képernyőn megjelenő Uic azt jelenti, hogy a billentyűk fel vannak oldva.

**3. rEg** - ez a funkció lehetővé teszi a felhasználó számára, hogy regisztrálja a szabályozót egy zónában - 1 nyomás vagy padlóérzékelőként - 2 nyomás.

**4. Def** - ez a funkció lehetővé teszi a felhasználó számára a gyári beállítások visszaállítását. A funkció kiválasztása után a képernyő 3 másodpercig villog. Ezután a felhasználó megkérdezi, hogy vissza kívánja-e állítani a gyári beállításokat (igen/nem). Válassza ki a választ a gombok eggyükével. Várjon 3 másodpercet a megerősítéshez.

**5. Ret** - ennek az opciónak a kiválasztása után a képernyő 3 másodpercig villog, és kilép a menüből.

### MEGJEGYZÉS

⚠ A program verziószámának megjelenítéséhez nyomja meg és tartsa lenyomva a gombot a vezérlőház jobb oldalán.