



Zładostí o servis sí vybavovane
Pon - Pla.
 sk.servis@tech-reg.com
 +421 918 943 556
Service:

ul. Biela Droga 31, 34-122 Wieprz

Hlavne sídlo spoločnosti:

HU

HASZNÁLATI UTASÍTÁS
 EU-MWN-1

TECH
CONTROLLERS

TECH
CONTROLLERS

JÓTÁLLÁSI JEGY

A TECH STEROWNIKI II Sp. z o.o. cég az eladástól számított 24 hónapig biztosítja a Vevő számára a készülék megfelelő működését. A garanciavállaló vállalja a készülék tértímentes javítását, ha a hiba a gyártó hibájából keletkezett. A készüléket a gyártóhoz kell szállítani. A panaszkezelési magatartási elveket a fogyasztói értékesítés sajátos feltételeiről szóló törvény, valamint a Polgári Törvénykönyv módosításai (Jogi Közlöny, 2002. szeptember 5.) határozza meg. **VIGYAZAT! A HŐMÉRSEKLETERZÉKELO NEM MERÍTHETŐ SEMMILYEN FOLYADÉKBA (OLAJ STB.). EZ A VEZÉRLŐ SÉRÜLÉSÉT ÉS A GARANCIA ELVESZTÉSÉT EREDMÉNYEZHET! A VEZÉRLŐ KÖRNYEZETÉNEK ELFOGADHATÓ RELATÍV PÁRATARTALOM 5÷85% REL.H. KONDENZÁCIÓ NÉLKÜL. A KÉSZÜLÉKET NEM KEZELHETIK GYERMEKEK.**

A kezelési útmutatóban leírt vezérlőparaméterek beállításával és szabályozásával kapcsolatos tevékenységek, valamint a normál működés során elhasználandó alkatrészek, például biztosítékok nem tartoznak a garanciális javítások körébe. A jótállás nem terjed ki a nem megfelelő üzemeltetésből vagy a felhasználó hibájából, mechanikai sérülésekből, illetve tűz, árvíz, légköri kisélek, túlfeszültség vagy rövidzárlat következtében keletkezett károokra. A jogosulatlan szerviz beavatkozása, szándékos javítások, módosítások és szerkezeti változtatások a garancia elvesztését okozzák. A TECH vezérlők védőtömítésekkel rendelkeznek. A tömítés eltávolítása a garancia elvesztésével jár.

Hiba miatti indokolatlan szervizelés költségei kizárólag a vevőt terhelik. Az indokolatlan szervizelésnek minősül a nem a garanciavállaló hibájából eredő károk javítása, valamint a szerviz által indokolatlannak megítélt javítás a diagnosztikai vizsgálatok után (pl. a berendezés meghibásodása az ügyfél hibájából vagy nem garanciális), vagy ha a készülék meghibásodása a készüléken kívüli okokból következett be. A felhasználó a jelen Jótállásból fakadó jogok érvényesítése érdekében köteles a készüléket saját költségére és kockázatára egy megfelelően kitöltött jótállási jegy (amely az eladás dátumát, az eladó aláírását tartalmazza) kíséretében átadni a Kezesnek. valamint a hiba leírása) és az értékesítést igazoló bizonylat (nyugta, áfás számla stb.). A jótállási jegy az egyetlen alapja az ingyenes javításnak. A reklamáció javítási ideje 14 nap.

Ha a jótállási jegy elveszik vagy megsérül, a gyártó nem állít ki másolatot.

.....
 eladói pecsét

.....
 eladási dátum

BIZTONSÁG

A készülék első használata előtt a felhasználó figyelmesen olvassa el az alábbi előírásokat. A kézikönyvben foglalt szabályok be nem tartása személyi sérülésekhez vagy a vezérlő károsodásához vezethet. A használati útmutatót biztonságos helyen kell tárolni további hivatkozás céljából. A balesetek és hibák elkerülése érdekében gondoskodni kell arról, hogy minden, a készüléket használó személy megismerkedjen a vezérlő működési elvével és biztonsági funkcióival. Ha a készüléket eladni vagy más helyre kívánja tenni, ügyeljen arra, hogy a használati útmutató ott legyen a készülékkel együtt, hogy minden potenciális felhasználó hozzáférjen az eszközzel kapcsolatos lényeges információkhoz. A gyártó nem vállal felelősséget semmilyen sérülésért ill gondatlanságból eredő károk; ezért a felhasználók kötelesek megtenni az ebben a kézikönyvben felsorolt szükséges biztonsági intézkedéseket életük és vagyonuk védelme érdekében.



FIGYELEM

- A szabályozót gyermekek nem kezelhetik
- A gyártó által meghatározottaktól eltérő felhasználás tilos.
- A készülék üzembe helyezését szakképzett személynek kell végeznie.
- Győződjön meg arról, hogy a készülék le van választva a hálózatról, mielőtt bármilyen, az áramellátással kapcsolatos tevékenységet végezne.

Elköteleztünk vagyunk a környezet védelme mellett. Az elektronikai eszközök gyártása előírja, hogy gondoskodni kell a használt elektronikus alkatrészek és eszközök környezetbarát ártalmatlanításáról. Ezért bekerültünk a Környezetvédelmi Felügyőség által vezetett nyilvántartásba. A terméken lévő áthúzott szemeteskuka szimbólum azt jelenti, hogy a terméket nem szabad a háztartási hulladékgyűjtő edényekbe kidobni. A hulladékok újrahasznosítása segíti a környezet védelmét. A felhasználó köteles elhasznált berendezéseit egy olyan gyűjtőhelyre leadni, ahol minden elektromos és elektronikus alkatrés.



EU MEGFELELŐSÉGI NYILATKOZAT

Ezennel kizárólagos felelősségünkre kijelentjük, hogy a Wieprz Biela Droga 31, 34-122 Wieprz székhelyű TECH STEROWNIKI II Sp. z o.o. által gyártott **EU-MWN-1** vezérlő megfelel az alábbiaknak: Az Európai Parlament és a Tanács 2014/53/EU irányelve (2014. április 16. o.) a rádió berendezések forgalmazására vonatkozó tagállami jogszabályok harmonizációjáról, a 2009/125/EC irányelv (2014. február 26.) az energiára kapcsolatos környezetbarát tervezésére vonatkozó követelmények kereteinek megállapításáról, valamint a Vállalkozási és Technológiai Minisztérium 2019. június 24-i rendeletének módosítása az egyes veszélyes anyagok elektromos és elektronikus berendezésekben történő felhasználásának korlátozásával kapcsolatos alapvető követelményekről, az Európai Parlament és a Tanács (EU) 2017/2102 irányelve (2017. november 15.) az egyes veszélyes anyagok elektromos és elektronikus berendezésekben való alkalmazásának korlátozásáról szóló 2011/65/EU irányelv módosításáról (HL L 305., 2017.11.21., 8. o.). A megfelelőség értékeléséhez harmonizált szabványokat használtuk: PN-EN IEC 60730-2-9 :2019-06 art. 3.1a bekezdés A használat biztonsága PN-EN 62479:2011 art. 3.1 a bekezdés A használat biztonsága ETSI EN 301 489-1 V2.2.3 (2019-11) art.3.1b bekezdés Elektromágneses összeférhetőség ETSI EN 301 489-3 V2.1.1:2019-03 art.3.1b bekezdés Elektromágneses összeférhetőség ETSI EN 300 220-2 V3.2.1 (2018-06) art.3.2 bekezdés A rádióspektrum hatékony és koherens használata ETSI EN 300 220-1 V3.1.1 (2017-02) art.3.2 bekezdés A rádióspektrum hatékony és koherens használata PN EN IEC 63000:2019-01 RoHS.

Wieprz, 17.11.2020

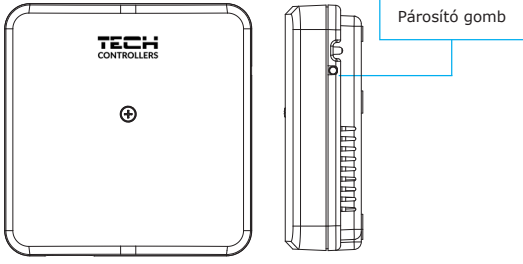
Paweł Jura

 Janusz Mاستer

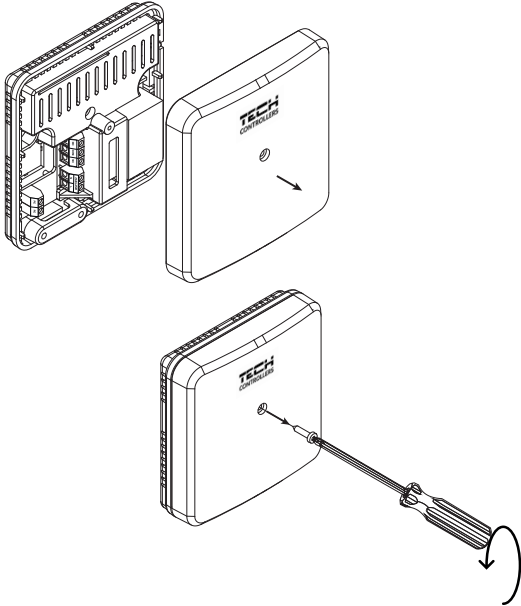
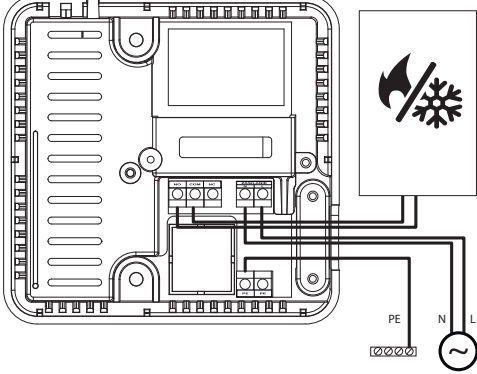
Prezisi firmy

LEÍRÁS

Az EU-MWN-1 modul egy vezeték nélküli eszköz. Feladata az elektromos radiátor engedélyezése/letiltása, amikor a fő szabályozó jelzi a fűtési igényt egy adott zónában.



Az alábbi ábrák szemléltetik, hogyan kell a készüléket a fűtőberendezéshez és a külső vezérlőhöz csatlakoztatni:



RIASZTÁSOK

Az EU-MWN-1 intervallumban a kommunikáció 1 percenként történik. Ha nincs kommunikáció a fő vezérlővel (áramellátási hiba vagy hatótávolság miatt), a készülék 15 perc elteltével automatikusan lekapcsolja a fűtőberendezést.

GYÁRI BEÁLLÍTÁSOK

A gyári beállítások visszaállításához tartsa lenyomva a párosítás gombot, amíg az ellenőrző lámpa villogni nem kezd. Ezután nyomja meg ismét a gombot a megerősítéshez.

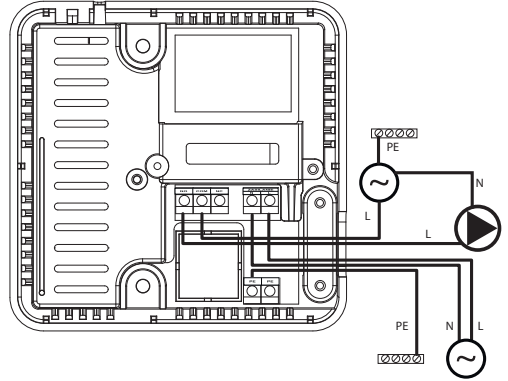
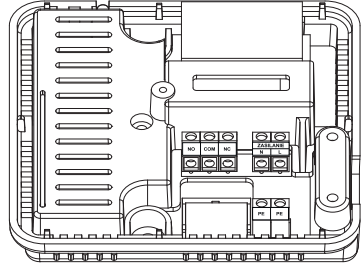
TELEPÍTÉS

Ezt a készüléket szakképzett személynek kell telepítenie.



FIGYELEM

- Halálos áramütés veszélye a feszültség alatt álló csatlakozók megérintése miatt. Mielőtt elkezdene dolgozni a készüléken, kapcsolja ki az áramellátást, és megakadályozza, hogy véletlenül bekapcsolja.
- A vezetékek helytelen csatlakoztatása károsíthatja a készüléket!



FIGYELEM

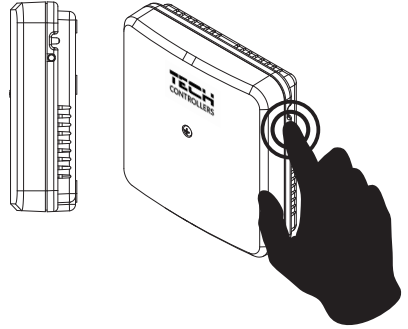
Ha a szivattyú gyártója külső főkapcsolót, biztosítékot vagy további kismegszakítót ír elő a telepítéshez, akkor a gyártó előírása szerint kell eljárni és nem szabad a szivattyút közvetlenül a szivattyúvezérlő kimenetekre csatlakoztatni.

A készülék károsodásának elkerülése érdekében további biztonsági áramkört kell alkalmazni a szabályozó és a szivattyú között. A gyártó a ZP-01 szivattyúadaptert ajánlja, amelyet külön kell megvásárolni.

MODUL REGISZTRÁCIÓ

Az eszköz regisztrálásához kövesse az alábbi lépéseket:

- Lépjen a vezérlő főmenüjébe, és aktiválja a Párosítás (Regisztráció) funkciót.
- Nyomja meg a párosítás gombot az EU-MWN-1 modulon.



MŰSZAKI ADATOK

Tápfeszültség	100-240V/50-60Hz
Maximális energiafogyasztás	< 1W
Működési hőmérséklet	5 ÷ 50°C
Potenciálmentes érintkező névleges kimeneti terhelés	230V AC / 0,5A (AC1) * 24V DC / 0,5A (DC1) **
Működési frekvencia	868MHz
Maximális átviteli teljesítmény	25mW

*AC1 terhelési kategória: egyfázisú, rezisztív vagy enyhén induktív váltakozó áramú terhelés

**DC1 terhelési kategória: egyenáramú, rezisztív vagy enyhén induktív terhelés