



8:00 - 16:00

Ziadosci o servis si vybavovane  
Pon. - Pia.

sk.servis@tech-reg.com

+421 918 943 556

Service:

ul. Biala Droga 31, 34-122 Wieprz

Hlavne sídlo spoločnosti:

HU

EU-MWN-1 230  
HASZNÁLATI UTASÍTÁSTECH  
CONTROLLERSTECH  
CONTROLLERS

## JÓTÁLLÁSI JEGY

A TECH STEROWNIKI II Sp. z o.o. cég az eladástól számított 24 hónapig biztosítja a Vevő számára a készülék megfelelő működését. A garanciavállaló vállalja a készülék tértímentes javítását, ha a hiba a gyártó hibájából keletkezett. A készüléket a gyártóhoz kell szállítani. A panaszkezelési magatartási elveket a fogyasztói értékesítés sajátos feltételeiről szóló törvény, valamint a Polgári Törvénykönyv módosításai (Jogi Közlöny, 2002. szeptember 5.) határozza meg. VIGYAZAT! A HŐMÉRSÉKLETÉRZÉKELŐ NEM MERÍTHETŐ SEMMILYEN FOLYADÉKBA (OLAJ STB.). EZ A VEZÉRLŐ SÉRÜLÉSÉT ÉS A GARANCIA ELVESZTÉSÉT EREDMÉNYEZHET! A VEZÉRLŐ KÖRNYEZETÉNEK ELFOGADHATÓ RELATÍV PÁRATARTALOM 5+85% REL.H. KONDENZÁCIÓ NÉLKÜL. A KÉSZÜLÉKET NEM KEZELHETIK GYERMEKEK.

A kezelési útmutatóban leírt vezérlőparaméterek beállításával és szabályozásával kapcsolatos tevékenységek, valamint a normál működés során elhasználandó alkatrészek, például biztosítékok nem tartoznak a garanciális javítások körébe. A jótállás nem terjed ki a nem megfelelő üzemeltetésből vagy a felhasználó hibájából, mechanikai sérülésekből, illetve tűz, árvíz, légköri kisülések, túlfeszültség vagy rövidzárlat következtében keletkezett károokra. A jogosulatlan szerviz beavatkozása, szándékos javítások, módosítások és szerkezeti változtatások a garancia elvesztését okozzák. A TECH vezérlők védőtömítésekkel rendelkeznek. A tömítés eltávolítása a garancia elvesztésével jár.

Hiba miatti indokolatlan szervizelés költségei kizárólag a vevőt terhelik. Az indokolatlan szervizelésnek minősül a nem a garanciavállaló hibájából eredő károk javítása, valamint a szerviz által indokolatlannak megítélt javítás a diagnosztikai vizsgálatok után (pl. a berendezés meghibásodása az ügyfél hibájából vagy nem garanciális), vagy ha a készülék meghibásodása a készüléken kívüli okokból következett be. A felhasználó a jelen Jótállásból fakadó jogok érvényesítése érdekében köteles a készüléket saját költségére és kockázatára egy megfelelően kitöltött jótállási jegy (amely az eladás dátumát, az eladó aláírását tartalmazza) kíséretében átadni a Kezeselek. valamint a hiba leírása) és az értékesítést igazoló bizonylat (nyugta, áfás számla stb.). A jótállási jegy az egyetlen alapja az ingyenes javításnak. A reklamáció javítási ideje 14 nap.

Ha a jótállási jegy elveszik vagy megsérül, a gyártó nem állít ki másolatot.

.....  
eladói pecsét.....  
eladási dátum

## BIZTONSÁG

A készülék első használata előtt a felhasználó figyelmesen olvassa el az alábbi előírásokat. A kézikönyvben foglalt szabályok be nem tartása személyi sérülésekhez vagy a vezérlő károsodásához vezethet. A használati útmutatót biztonságos helyen kell tárolni további hivatkozás céljából. A balesetek és hibák elkerülése érdekében gondoskodni kell arról, hogy minden, a készüléket használó személy megismerkedjen a vezérlő működési elvével és biztonsági funkcióival. Ha a készüléket eladni vagy más helyre kívánja tenni, ügyeljen arra, hogy a használati útmutató ott legyen a készülékkel együtt, hogy minden potenciális felhasználó hozzáférjen az eszközzel kapcsolatos lényeges információkhoz. A gyártó nem vállal felelősséget semmilyen sérülésért ill gondatlanságból eredő károk; ezért a felhasználók kötelesek megtenni az ebben a kézikönyvben felsorolt szükséges biztonsági intézkedéseket életük és vagyonuk védelme érdekében.

Elköteleztünk vagyunk a környezet védelme mellett. Az elektronikai eszközök gyártása előírja, hogy gondoskodni kell a használt elektronikus alkatrészek és eszközök környezetbarát ártalmatlanításáról. Ezért bekerültünk a Környezetvédelmi Felügyőség által vezetett nyilvántartásba. A terméken lévő áthúzott szemetesekuka szimbólum azt jelenti, hogy a terméket nem szabad a háztartási hulladékgyűjtő edényekbe kidobni. A hulladékok újrahasznosítása segíti a környezet védelmét. A felhasználó köteles elhasznált berendezéseit egy olyan gyűjtőhelyre leadni, ahol minden elektromos és elektronikus alkatrés.



## FIGYELEM

- A szabályozót gyermekek nem kezelhetik
- A gyártó által meghatározottaktól eltérő felhasználás tilos.
- A készülék üzembe helyezését szakképzett személynek kell végeznie.
- Győződjön meg arról, hogy a készülék le van választva a hálózatról, mielőtt bármilyen, az áramellátással kapcsolatos tevékenységet végezne.

## EU MEGFELELŐSÉGI NYILATKOZAT

Ezennel kizárólagos felelősségünkre kijelentjük, hogy a Wieprz Biala Droga 31, 34-122 Wieprz székhelyű TECH STEROWNIKI II Sp. z o.o. által gyártott **EU-MWN-1 230** vezérlő megfelel az alábbiaknak: Az Európai Parlament és a Tanács 2014/53/EU irányelve (2014. április 16.) a rádió berendezések forgalmazására vonatkozó tagállami jogszabályok harmonizációjáról, a 2009/125/EC irányelv (2014. február 26.) az energiára kapcsolatos környezetbarát tervezésére vonatkozó követelmények kereteinek megállapításáról, valamint a Vállalkozási és Technológiai Minisztérium 2019. június 24-i rendeletének módosítása az egyes veszélyes anyagok elektromos és elektronikus berendezésekben történő felhasználásának korlátozásával kapcsolatos alapvető követelményekről, az Európai Parlament és a Tanács (EU) 2017/2102 irányelve (2017. november 15.) az egyes veszélyes anyagok elektromos és elektronikus berendezésekben való alkalmazásának korlátozásáról szóló 2011/65/EU irányelv módosításáról (HL L 305., 2017.11.21., 8. o.). A megfelelőség értékeléséhez harmonizált szabványokat használtuk: PN-EN IEC 60730-2-9 :2019-06 art. 3.1a bekezdés A használat biztonsága PN-EN 62479:2011 art. 3.1 a bekezdés A használat biztonsága ETSI EN 301 489-1 V2.2.3 (2019-11) art.3.1b bekezdés Elektromágneses összeférhetőség ETSI EN 301 489-3 V2.1.1:2019-03 art.3.1b bekezdés Elektromágneses összeférhetőség ETSI EN 300 220-2 V3.2.1 (2018-06) art.3.2 bekezdés A rádióspektrum hatékony és koherens használata ETSI EN 300 220-1 V3.1.1 (2017-02) art.3.2 bekezdés A rádióspektrum hatékony és koherens használata PN EN IEC 63000:2019-01 RoHS.

Wieprz, 17.11.2020

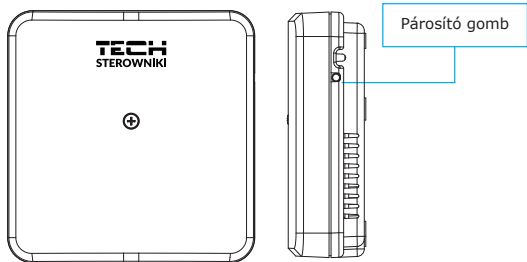
Paweł Jura

Janusz Mاستer

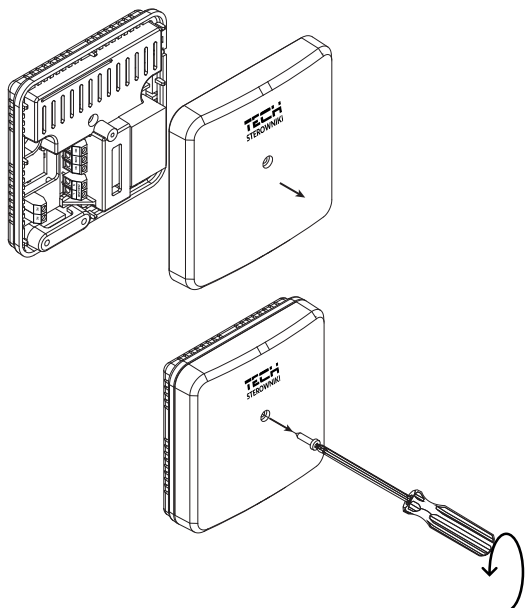
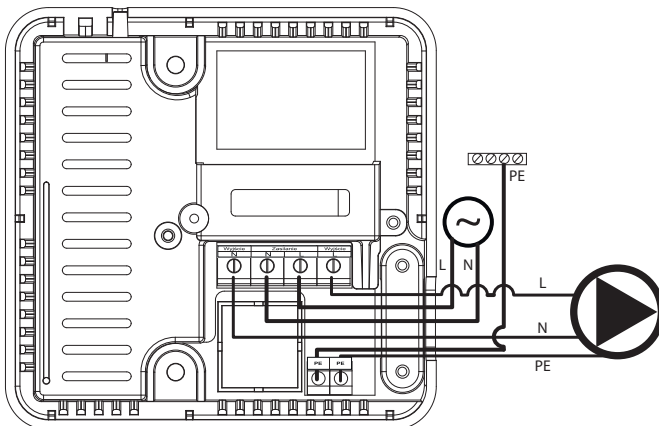
Prezise firma

## LEÍRÁS

Az EU-MWN-1 230 modul egy vezeték nélküli eszköz. Feladata az elektromos radiátor engedélyezése/letiltása, amikor a fő szabályozó jelzi a fűtési igényt egy adott zónában.



Az alábbi ábra bemutatja, hogyan kell csatlakoztatni:



## RIASZTÁSOK

Az EU-MWN-1 230 intervallumban a kommunikáció 1 percenként történik. Ha nincs kommunikáció a fő vezérlővel (áramellátási hiba vagy hatótávolság miatt), a készülék 15 perc elteltével automatikusan lekapcsolja a fűtőberendezést.

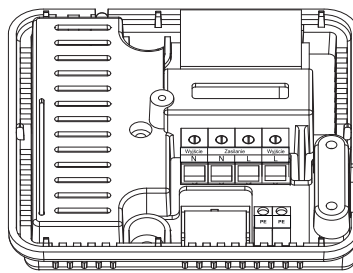
## TELEPÍTÉS

Ezt a készüléket szakképzett személynek kell telepítenie.



### FIGYELEM

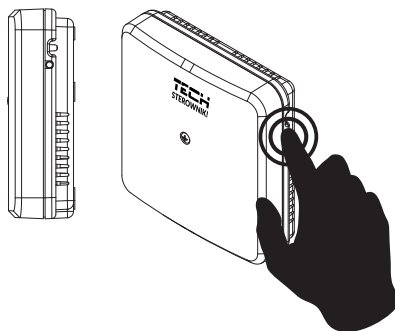
- Halálos áramütés veszélye a feszültség alatt álló csatlakozók megérintése miatt. Mielőtt elkezdene dolgozni a készüléken, kapcsolja ki az áramellátást, és megakadályozza, hogy véletlenül bekapcsolja.
- A vezetékek helytelen csatlakoztatása károsíthatja a készüléket!



## HOGYAN REGISZTRÁLJUK A KÉSZÜLÉKET

Kövesse az alábbi lépéseket az eszköz regisztrálásához:

- A vezérlő főmenüjében válassza a Párosítás (regisztráció) lehetőséget.
- Nyomja meg az EU-MWN-1 230 párosító gombját.



## MŰSZAKI ADATOK

Tápfeszültség	100-240V/50-60Hz
Maximális energiafogyasztás	< 1W
Működési hőmérséklet	5°C ÷ 50°C
Maximális kimeneti terhelés	< 10 A
Működési frekvencia	868MHz
Maximális átviteli teljesítmény	25mW

A képek és diagramok csak illusztrációk.  
A gyártó fenntartja a jogot, hogy néhány akasztást bevezessen.