



Szerviz:
+36-300-919-818, +36-30-321-70-88
szerviz@tech-controllers.com
Hétfő - Péntek
7:00 - 16:00
Szombat
9:00 - 12:00
Központi Iroda:
ul. Biała Droga 31, 34-122 Wieprz

HU

HASZNÁLATI UTASÍTÁS EU-R-8 PZ Plus

TECH
CONTROLLERS

TECH
CONTROLLERS

JÓTÁLLÁSI JEGY

A TECH STEROWNIKI II Sp. z o.o. cég garatálja az eszköz megfelelő működését az értékesítés időpontjától számított 24 hónapig. A gyártó vállalja az eszköz ingyenes javítását, amennyiben a hiba a gyártó hibájából következett be. Meghibásodás esetén a készüléket a gyártóhoz kell visszajuttatni. Panasz esetén amennyiben a felek nem tudnak megegyezni, a fennmaradó kérdésekben a Polgári Törvénykönyv utasításai az irányadók.

VIGYÁZAT! A HŐMÉRSÉKLET ÉRZÉKELŐT SEMMILYEN FOLYADÉKBA (OLAJ STB.) NEM SZABAD BELEMERÍTENI. AZ UGYANIS A VEZÉRLŐ KÁROSODÁSÁT ÉS A JÓTÁLLÁS ELVESZTÉSÉT OKOZHATJA! AZ VEZÉRLŐ KÖRNYEZETÉNEK ELFOGADHATÓ RELATÍV PÁRATARTALMA 5÷85% RP. PÁRALECSAPÓDÁS NÉLKÜL. A KÉSZÜLÉK GYERMEK KEZÉBE NEM KERÜLHET.

A használati utasításban ismertetett, a vezérlő paramétereinek beállításával és szabályozásával kapcsolatos tevékenységekre, valamint a normál működés során elhasználandó alkatrészekre, például a biztosítékokra nem vonatkoznak a garanciális javítások. A jótállás nem terjed ki a nem rendeltetésszerű működésből vagy a felhasználó hibájából eredő károokra, mechanikai sérülésekre vagy tűz, áradás, légköri kísérletek, túlfeszültség vagy rövidzárlat következtében keletkezett károokra. A jogosulatlan szerviz beavatkozása, a szándékos javítások, átalakítások és a konstrukciós változtatások a garancia elvesztését okozzák.

A TECH vezérlők védőpecséttel rendelkeznek. A pecsét eltávolítása, sérülése a garancia elvesztését vonja maga után.

Az indokolatlan szervizelés költségeit kizárólag a vevőt terhelik. Az indokolatlan szervizelés olyan hibaelhárítás eseteire vonatkozik, amikor nem a gyártó hibájából eredő károk elhárítására kerül sor, valamint a szerviz által az eszköz hibafeltárását követően indokolatlannak tartott szerelés (pl. a berendezés megrongálódása az ügyfél hibájából következett be vagy nem garanciális), valamint ha az eszközhiba az eszközön kívül eső okokból következett be.

A jelen Jótállásból eredő jogok érvényesítése érdekében a felhasználó köteles saját költségére és kockázatára a készüléket egy helyesen kitöltött jótállási jeggyel (amely tartalmazza - az értékesítés időpontját, az eladó aláírását és a hiba leírását) és értékesítési bizonylattal (nyugta, áfás számla stb.) együtt eljuttatni a gyártóhoz. A jótállási jegy megléte az ingyenes javítás feltétele. A panasz orvoslásának ideje 14 nap.

Ha a jótállási jegy elveszik vagy megrongálódik, a gyártó nem állít ki másolatot

.....
eladó pecsétje

.....
eladás dátuma

BIZTONSÁG

A készülék első használata előtt figyelmesen olvassa el az alábbi előírásokat. A jelen kézikönyvben foglalt szabályok be nem tartása személyi sérüléshez vagy a vezérlő károsodásához vezethet. A felhasználói kézikönyvet biztonságos helyen kell tárolni a további hivatkozás céljából. A balesetek és hibák elkerülése érdekében biztosítani kell, hogy a készüléket használó személyek megismerkedjenek a vezérlés működési elvével és a biztonsági funkciókkal. Ha az eszközt el akarják adni, vagy más helyre akarják tenni, győződjön meg arról, hogy a készülék használati útmutatója ott van-e az eszközzel, hogy minden potenciális felhasználó hozzáférhessen az eszközzel kapcsolatos alapvető információkhoz. A gyártó nem vállal felelősséget sérülésekért vagy gondatlanságból eredő kár; ezért a felhasználók kötelesek megtenni a jelen kézikönyvben felsorolt szükséges biztonsági intézkedéseket életük és vagyoniuk védelme érdekében.

FIGYELEM

- A készüléket szakképzett villanyszerelőnek kell felszerelnie.
- A szabályozót nem gyermekek használják.
- Tilos a gyártótól eltérő felhasználás.
- Magasfeszültség! Mielőtt bármilyen, a tápegységet érintő tevékenységet végezne (kábelcsatlakoztatás, az eszköz telepítése, stb.) győződjön meg róla, hogy a szabályozó le van választva az elektromos hálózatról.
- A rendszer megfelelő működése érdekében javasolt időszakonként ellenőrizni a készülék állapotát.

Elkötelezettek vagyunk a környezet védelme mellett. Az elektronikus eszközök gyártása kötelezi a használt elektronikus alkatrészek és eszközök környezetbarát ártalmatlanítását. Ezért bekerültünk a Környezetvédelmi Felügyelet által vezetett nyilvántartásba. A terméken az áthúzott kuka szimbólum azt jelenti, hogy a termék nem szabad a háztartási hulladékgyűjtőbe dobni. A hulladék újrahasznosítása elősegíti a környezet védelmét. A felhasználó köteles, hogy használt berendezéseiket átadják egy gyűjtőhelyre, ahol minden elektromos és elektronikus alkatrész megtalálható.



EU MEGFELELŐSÉGI NYILATKOZAT

Ezúton kizárólagos felelősségünkre kijelentjük, hogy a TECH STEROWNIKI II Sp. z o.o. által gyártott **EU-R-8PZ Plus**, székhelye: Wieprz Biała Droga 31, 34-122 Wieprz, megfelel az Európai Parlament és a Tanács 2014/53/EU irányelvének (2014. április 16.) a rádióberendezések forgalomba hozatalára vonatkozó tagállami jogszabályok harmonizációjáról, a 2009/125/EK irányelv az energiával kapcsolatos termékek környezetbarát tervezési követelményeinek meghatározására vonatkozó keret létrehozásáról, valamint a Vállalkozási és Technológiai Minisztérium rendelete (2019. június 24.) az egyes veszélyes anyagok elektromos és elektronikus berendezésekben való felhasználásának korlátozására vonatkozó alapvető követelményekről szóló rendelet módosításáról, az (EU) 2017/2102 európai parlamenti irányelv végrehajtási rendelkezéseiről és a Tanács (2017. november 15.) határozata az egyes veszélyes anyagok elektromos és elektronikus berendezésekben való felhasználásának korlátozásáról szóló 2011/65/EU irányelv módosításáról (HL L 305., 2017.11.21., 1. o. 8). A megfelelés értékékeléséhez harmonizált szabványokat használtak: PN-EN IEC 60730-2-9 :2019-06 art. 3.1a bekezdés A használat biztonsága PN-EN 62479:2011 art. 3.1 a bekezdés A használat biztonsága ETSI EN 301 489-1 V2.2.3 (2019-11) art.3.1b bekezdés Elektromágneses összeférhetőség ETSI EN 301 489-3 V2.1.1:2019-03 art.3.1b bekezdés Elektromágneses összeférhetőség ETSI EN 300 220-2 V3.2.1 (2018-06) art.3.2 bekezdés A rádióspektrum hatékonyság és koherens használata ETSI EN 300 220-1 V3.1.1 (2017-02) art.3.2 bekezdés A rádióspektrum hatékonyság és koherens használata EN IEC 63000:2018 RoHS.

Wieprz, 04.09.2023

Pawel Jura
Pawel Jura
Janusz Master
Janusz Master
Prezisi firmy

MŰSZAKI ADATOK

Tápfeszültség	230V ± 10% / 50Hz
Maximális energiafogyasztás	0,1W
Működési hőmérséklet	5÷50°C
Mérési hiba szobahőmérsékleten	±0,5°C
Működési frekvencia	868MHz
Páratartalom mérési küszöb	10-95%RH

A képek és diagramok csak szemléltetési célokat szolgálnak.
A gyártó fenntartja a jogot néhány akasztó bevezetésére.

Leírás

Az EU-R-8PZ Plus helyiségtermostát a fűtőberendezés vezérlésére szolgál. Együttműködik a zónavezérlőkkel és vezeték nélkül kommunikál velük.

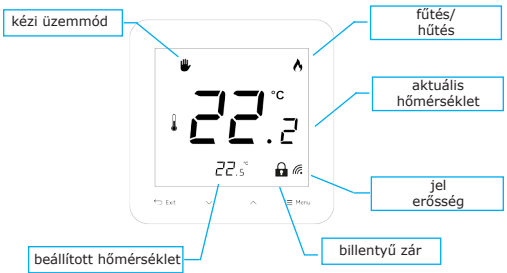
Fő feladata a beállított szobahőmérséklet fenntartása azáltal, hogy a beállított hőmérséklet elérésekor jelet küld a fűtőberendezésnek, ami leállítja az épület további fűtését.

két színváltozat: fehér vagy fekete

Vezérlő jellemzői:

- nagy, könnyen olvasható kijelző
- előlap üvegéből
- beépített hőmérséklet-érzékelő, páratartalom-érzékelő és padló-érzékelő
- időfűtési program

Az aktuális hőmérséklet megjelenik a képernyőn. A váltáshoz hőmérséklet - képernyőről páratartalom-képernyőre, nyomja meg az EXIT gombot.

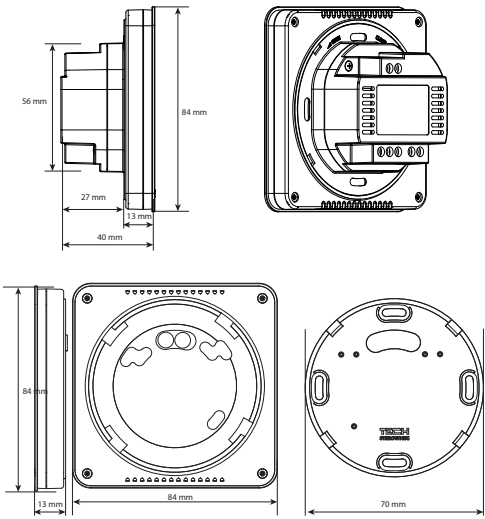


- **Kézi üzemmód** - a beállított hőmérséklet beállítható manuálisan a főképernyő nézetében a gombbal. Az EXIT gomb nyomva tartásával léphet ki a hőmérséklet beállításból.

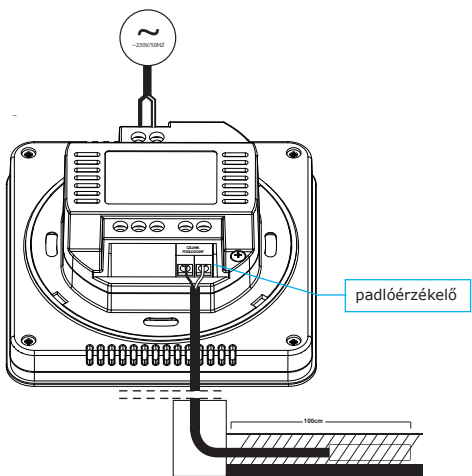
- **Gombzár** - a Menü gomb megnyomása után a **Loc** funkció megjelenik. Használja az egyik gombot az igen vagy a nem kiválasztásához (a gombzár engedélyezése / letiltása). A megerősítéshez várjon kb. 5 másodpercig, vagy nyomja meg a Menü gombot. A gombok feloldásához tartsa lenyomva mindkettőt a gombokat, amíg a lakat ikon el nem tűnik.

HOGYAN TELEPÍTSÜK A TERMOSTÁTOT

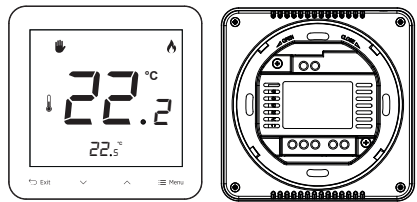
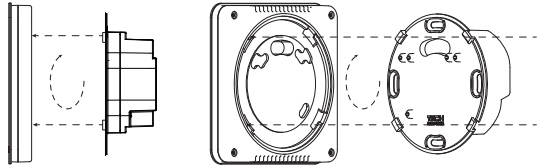
A szabályozót szakképzett személynek kell felszerelnie.



Az alábbi ábra bemutatja a termostát és padlóérzékelő felszerelését:



Az alábbi ábra bemutatja az egyes elemek telepítését:



HOGYAN REGISZTRÁLJUK

A szabályozó regisztrálásához a fő vezérlőben lépjen a Zónák> Regisztráció menüpontra az adott vezérlő kézikönyvében leírtak szerint. Ezután röviden nyomja meg a regisztrációs gombot az EU-R-8PZ Plus szabályozóban. Miután a **reg** megjelenik, nyomja meg ismét röviden a regisztráció gombot. Ha a regisztráció sikeres volt, az **SCS** megjelenik a képernyőn. Ha bármilyen hiba történt, a szabályozó megjeleníti az **Err** üzenetet. A szabályozó padlóérzékelőként történő regisztrálásához nyomja meg kétszer a regisztrációs gombot.



MEGJEGYZÉS

- Egy zónához csak 1 szabályozó rendelhető.
- A szabályozót nem lehet törölni a regisztrációból csak letiltani.
- Ha a felhasználó megpróbálja a termostátot egy másik zónába regisztrálni. Akkor a termostát regisztrációja automatikusan törölődik az első zónából, és az új helyiségre lesz regisztrálva a termostát.

Ha néhány másodpercig lenyomva tartja a regisztrációs gombot a termostáton, lehetővé válik a szinkronizálás, és ennek következtében a fő szabályozó beállított hőmérsékletének bármilyen változása automatikusan ugyanazt a változott eredményezi a termostátban. Szinkronizálás nélkül a beállított hőmérséklet változása a fő szabályozóban pillanatnyi késés után megváltoztatja a termostátot.

Tartva a regisztrációs gombot, miközben a szabályozót bekapcsolja kalibrálja a gombokat.

HOGYAN ÁLLÍTSUK BE A HŐMÉRSÉKLETET

A beállított hőmérséklet a zónában/helyiségben közvetlenül megváltoztatható a EU-R-8PZ Plus szabályozó gombjaival. Ennek lehetővé tétele érdekében a termostátot regisztrálni kell a fő vezérlőben. Ha a szabályozó az **Una** jelenik meg az egyik gomb megnyomása után , ez azt jelenti a vezérlő nincs regisztrálva.

A gombbal megváltoztathatja a beállított hőmérsékletet a képernyő nézetben a beállított és az aktuális hőmérsékletet a gombokkal.

- A kívánt hőmérséklet beállítása után a képernyőn megjelenik az idő, amikor a hőmérséklet értéke érvényes lesz. Ez az idő lehet gombokkal lehet szerkeszteni .
- Az **OFF** funkció letiltja a manuálisan beállított paramétereket, és ez azt jelenti, hogy a fő vezérlőben beállított heti ütemezésből származó beállítások érvényesek.
- Ha a **Con** lehetőséget választotta, a kézi beállítások az ütemezési beállításoktól függetlenül véglegesen érvényesek lesznek.

Ha a beállított hőmérséklet magasabb, mint az aktuális hőmérséklet, a fűtés aktiválódik, és megjelenik a láng ikon. Ez az ikon nem jelenik meg, ha a KI funkciót választotta.

MENÜ FUNKCIÓK

A szabályozó menübe való belépéshez tartsa lenyomva a Menü gombot. Ezután nyomja meg a MENÜ gombot a funkciók közötti váltáshoz.

1. A hőmérséklet érzékelő kalibrálása

Ez a funkció lehetővé teszi a felhasználó számára, hogy ellenőrizze a hőmérséklet-érzékelő kalibrálásának értékét. A kalibrálási beállítási tartomány -10°C és +10°C között van, és a fő vezérlőben beállítható.

2. Gyári beállítások

A Fab funkció lehetővé teszi a felhasználó számára a gyári beállítások visszaállítását. Ha ezt az opciót választotta, a képernyő villogni kezd a gombokkal állítsa az utolsó számjegyet 1-re a megerősítéshez várjon kb. 5 másodpercet, vagy nyomja meg a Menü gombot.

3. Szoftver verzió

Ez a funkció lehetővé teszi a felhasználó számára, hogy ellenőrizze az aktuális szoftver verzióját. A verziószám szükséges, miközben kapcsolatba lép a kiszolgáló személyzettel.