

HU

TECH CONTROLLERS

HASZNÁLATI UTASÍTÁS EU-R-X

Hétfő - Pétek
7:00 - 16:00
Szombat
9:00 - 12:00

Szerviz:
+36-300-919-818, +36-30-30-321-70-88
szerviz@tech-controllers.com

Központi iroda:
ul. Biała Droga 31, 34-122 Wieprz

JÓTÁLLÁSI JEGY

A TECH STEROWNIKI II Sp. z o.o. cég az eladástól számított 24 hónapig biztosítja a Vevő számára a készülék megfelelő működését. A garanciavállaló vállalja a készülék térítésmentes javítását, ha a hiba a gyártó hibájából keletkezett. A készüléket a gyártóhoz kell szállítani. A panaszkezelési magatartási elveket a fogyasztói értekesítés sajátos feltételeiről szóló törvény, valamint a Polgári Törvénykönyv módosításai (Jogi Közlöny, 2002. szeptember 5.) határozza meg. VIGYÁZAT! A HŐMÉRSEKLETÉRZÉKELŐ NEM MÉRİTHETŐ SEMMILYEN FOLYADÉKBA (OLAJ STB.). EZ A VEZÉRLŐ SÉRÜLÉSÉT ÉS A GARANCIA ELVESZTÉSÉT EREDMÉNYEZHET! A VEZÉRLŐ KÖRNYEZETÉNEK ELFOGADHATÓ RELATÍV PÁRATARTALOM 5÷85% REL.H. KONDENZÁCIÓ NÉLKÜL.

A KÉSZÜLÉKET NEM KEZELHETIK GYERMEKEK.

A kezelési útmutatóban leírt vezérlőparaméterek beállításával és szabályozásával kapcsolatos tevékenységek, valamint a normál működés során elhasználandó alkatrészek, például biztosítékok nem tartoznak a garanciális javítások körébe. A jótállás nem terjed ki a nem megfelelő üzemeltetésből vagy a felhasználó hibájából, mechanikai sérülésekből, illetve tűz, árvíz, légköri károsítások, túlfeszültség vagy rövidzárlat következtében keletkezett károokra. A jogosulatlan szerviz beavatkozása, szándékos javítások, módosítások és szerkezeti változtatások a garancia elvesztését okozzák. A TECH vezérlők védőtömítésekkel rendelkeznek. A tömítés eltávolítása a garancia elvesztésével jár.

Hiba miatti indokolatlan szervizelés költségei kizárólag a vevőt terhelik. Az indokolatlan szervizelésnek minősül a nem a garanciavállaló hibájából eredő károk javítása, valamint a szerviz által indokolatlannak megítélt javítás a diagnosztikai vizsgálatok után (pl. a berendezés meghibásodása az ügyfél hibájából vagy nem garanciális), vagy ha a készülék meghibásodása a készüléken kívüli okokból következett be. A felhasználó a jelen Jótállásból fakadó jogok érvényesítése érdekében köteles a készüléket saját költségére és kockázatára egy megfelelően kitöltött jótállási jegy (amely az eladás dátumát, az eladó aláírását tartalmazza) kíséretében átadni a Keznesnek. valamint a hiba leírása) és az értekesítést igazoló bizonylat (nyugta, áfás számla stb.). A jótállási jegy az egyetlen alapja az ingyenes javításnak. A reklamáció javítási ideje 14 nap. Ha a jótállási jegy elveszik vagy megsérül, a gyártó nem állít ki másolatot.

.....
eladói pecsét

.....
eladás dátuma

BIZTONSÁG

A készülék első használata előtt a felhasználó figyelmesen olvassa el az alábbi előírásokat. A kézikönyvben foglalt szabályok be nem tartása személyi sérülésekhez vagy a vezérlő károsodásához vezethet. A használati útmutatót biztonságos helyen kell tárolni további hivatkozás céljából. A balesetek és hibák elkerülése érdekében gondoskodni kell arról, hogy minden, a készüléket használó személy megismerkedjen a vezérlő működési elvével és biztonsági funkcióival. Ha a készüléket eladja vagy más helyre kívánja helyezni, győződjön meg arról, hogy a használati útmutató ott van a készülékkel együtt, hogy minden potenciális felhasználó hozzáférjen az eszközzel kapcsolatos lényeges információkhoz. A gyártó nem vállal felelősséget a gondatlanságból eredő sérülésekről vagy károkról; ezért a felhasználók kötelesek megtenni az ebben a kézikönyvben felsorolt szükséges biztonsági intézkedéseket életük és vagyonuk védelme érdekében.

FIGYELEM

- A szabályozót gyermekek nem használhatják
- A gyártó által meghatározottaktól eltérő felhasználás tilos.
- A készülék üzembe helyezését szakképzett személynek kell végeznie.
- Győződjön meg arról, hogy a készülék le van választva a hálózatról, mielőtt bármilyen, az áramellátással kapcsolatban tevékenységet végez (kábelek csatlakoztatása, a készülék felszerelése stb.).

MŰSZAKI ADATOK

Tápfeszültség	5V DC
Max. energia felhasználás	0,1W
Páratartalom mérési küszöb	10-95% RH
Hőmérséklet skála	5-35°C



Elköteleztük magunkat a környezet védelme mellett. Az elektronikai eszközök gyártása előírja, hogy gondoskodni kell a használt elektronikai alkatrészek és eszközök környezetbarát ártalmatlanításáról. Ezért bekerültünk a Környezetvédelmi Felügyelőség által vezetett nyilvántartásba. A terméken lévő áthúzott szemeteszkuka szimbólum azt jelenti, hogy a terméket nem szabad a háztartási hulladékgyűjtő edényekbe kidobni. A hulladékok újrahasznosítása segíti a környezet védelmét. A felhasználó köteles elhasznált berendezéseit egy olyan gyűjtőhelyre leadni, ahol minden elektromos és elektronikus alkatrészt.

EU MEGFELELŐSÉGI NYILATKOZAT

Ezennel kizárólagos felelősségünkre kijelentjük, hogy a TECH STEROWNIKI II Sp. z o.o. által gyártott **EU-R-X**, amelynek székhelye Wieprz Biała Droga 31, 34-122 Wieprz, megfelel a 2014/35/EU Európai Parlament és Tanács irányelvének. (2014. február 26.) a meghatározott felszámolási határon belüli használatra tervezett elektromos berendezések forgalomba hozatalára vonatkozó tagállami jogszabályok harmonizációjáról (EU HL L 96., 2014.03.29., 357. o.), 2014/ EU Európai Parlament és a Tanács 30/EU irányelve (2014. február 26.) az elektromágneses összeférhetőségre vonatkozó tagállami jogszabályok összehangolásáról (EU HL L 96., 2014.03.29., 79. o.), a 2009/125/EK irányelv létrehozásáról az energiával kapcsolatos termékek környezetbarát tervezési követelményeinek meghatározásának kerete, valamint a VÁLLALKOZÁSI ÉS TECHNOLÓGIAI MINISZTERIUM 2019. június 24-i rendelete, amely az egyes veszélyek használatának korlátozása tekintetében az alapvető követelményekről szóló rendeletet módosítja. az elektromos és elektronikus berendezésekben található mérgező anyagok, az egyes veszélyes anyagok elektromos és elektronikus berendezésekben való felhasználásának korlátozásáról szóló 2011/65/EU irányelv módosításáról szóló, 2017. november 15-i (EU) 2017/2102 európai parlamenti és tanácsi irányelv végrehajtási rendelkezései elektronikus berendezések (HL L 305., 2017.11.21., 1. o.) 8). A megfelelőség értékeléséhez harmonizált szabványokat használtuk: PN-EN IEC 60730-2-9:2019-06, PN-EN 60730-1:2016-10, EN IEC 63000:2018 RoHS.

Paweł Jura *Janusz Master*
Paweł Jura Janusz Master
Prezesi firmy

LEÍRÁS

Az EU-R-X szobaszabályozót úgy tervezték, hogy együttműködjön az EU-L-12, EU-ML-12 és EU-L-X WIFI vezérlőkkel. Fűtési zónába kell telepíteni. A szabályozó az aktuális szobahőmérséklet- és páratartalom-értékeket küldi a külső szabályozónak, amely az adatok segítségével szabályozza a termosztatikus szelepeket. A szabályozó vezérlő nélküli és RS 485 vezetékes kommunikációval rendelkezik.

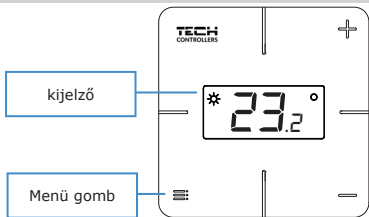
Az aktuális hőmérséklet megjelenik a képernyőn. Az Menü gomb segítségével a felhasználó megváltoztathatja a megjelenített paramétert az aktuális hőmérsékletről az aktuális páratartalomra.

A szabályozó lehetővé teszi a felhasználó számára, hogy a beállított zónahőmérsékletet állandóan vagy egy ideig módosítsa.

Vezérlő berendezés:

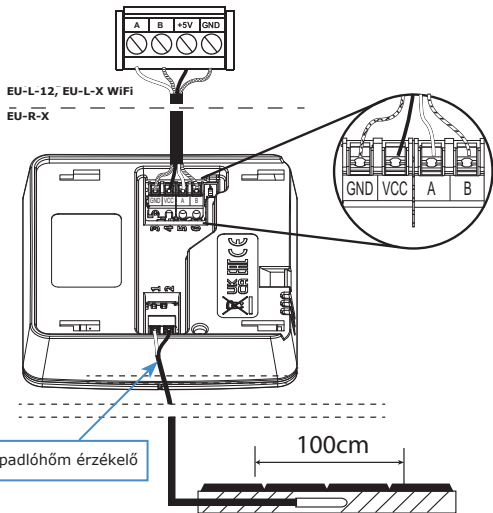
- beépített hőmérséklet-érzékelő
- levegő páratartalom érzékelő
- padlóérzékelő (opcionális)

1 HOGYAN HASZNÁLJUK



Kijelző	Az ikon ✱
aktuális hőmérséklet páratartalom	megjelenik ha a beállított hőmérsékletet nem értük el, és az adott zóna fűtést igényel.
Menü gomb	Gomb +/-
- megnyomva - nézet módosítása hőmérsékletről páratartalomra/ beállítások megerősítése - tartva - belép a menübe	- a beállított hőmérséklet változtatása, váltás a menüpontok között - a gombok feloldása (tartsa lenyomva a +/- gombokat egyszerre)

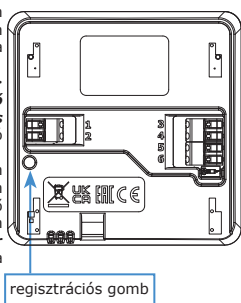
3



5 REGISZTRÁCIÓ

Minden helyiség szabályzót egy zónában kell regisztrálni. A regisztrációhoz lépjen a külső vezérlő menüjébe, és válassza ki: **(Menü > Szerelő menü > Fő modul/További modulok > Zónák > Zóna... > Helyiségérzékelő > Érzékelő kiválasztása > Vezetékes RS)** és nyomja meg a szabályzó regisztrációs gombját.

Ha a regisztrációs folyamat sikeresen befejeződött, a külső vezérlő képernyőjén megjelenik egy megerősítést kérő üzenet, míg a szobaérzékelő képernyőjén az **Scs.** Ha a szobaérzékelőn az **Err** felirat látható, akkor hiba történt a regisztrációs folyamat során.



- Megjegyzés**
- Minden zónához csak egy helyiség szabályzó rendelhető.
 - A szabályzó padlóérzékelőként is szolgálhat. Ehhez csatlakoztassa az NTC érzékelőt a szabályzóhoz, és aktiválja duplán a regisztrációs gombra kattintva. A sikeres aktiválás után az **Scs** üzenet jelenik meg a vezérlő kijelzőjén. A szobaszabályzó képernyőjén megjelenő **Err** üzenet az aktiválási folyamat hibáját jelzi. Az aktivált érzékelőt regisztrálni kell az EU-L-12, EU-ML-12 vagy EU-L-X WIFI külső vezérlőben. **(Menü > Szerelő menü > Fő modul/További modulok > Zónák > Zóna... > Padlófűtés > Padlóérzékelő > Érzékelőválasztás > További érzékelő > BE).**

7 HŐMÉRSÉKLET BEÁLLÍTÁS

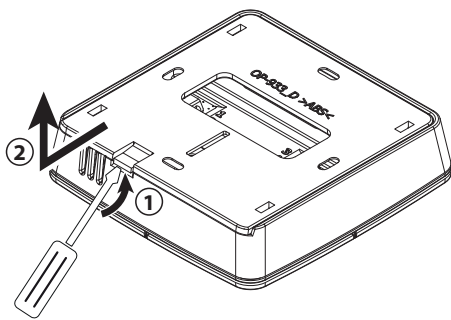
Az előre beállított zónahőmérséklet közvetlenül az EU-R-X szobaszabályzóról állítható be a +/- gombok segítségével. Inaktivitás alatt az aktuális zóna hőmérséklet megjelenik a vezérlő képernyőjén. A +/- gombokkal módosíthatja a beállított értéket. Az előre beállított hőmérséklet meghatározása után megjelenik a beállított képernyő.

Az időbeállítások a +/- gombokkal módosíthatók:

- **meghatározott órászámhoz** - kattintson a +/- gombra, amíg meg nem jelenik a kívánt órászám, pl. 1 óra (az előre beállított hőmérséklet 1 óráig lesz érvényben, majd az előző beállítás érvényes: ütemezés vagy állandó hőmérséklet Con). A megerősítéshez nyomja meg a Menü gombot.
- **tartósan** - nyomja meg a + gombot, amíg a Con meg nem jelenik (az előre beállított hőmérséklet határozatlan ideig érvényes, függetlenül az ütemezési beállításoktól). A megerősítéshez nyomja meg a középső gombot.
- ha azt szeretné, hogy a heti ütemezési beállításokból adódó előre beállított hőmérséklet érvényesüljön, nyomja meg a - gombot, amíg az OFF meg nem jelenik a képernyőn. A megerősítéshez nyomja meg a középső gombot.

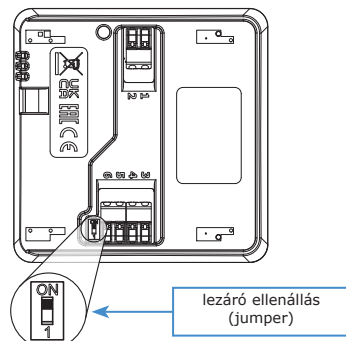
2 TELEPÍTÉS

A padlóérzékelő vagy vezetékek csatlakoztatásához távolítsa el a szabályzó hátsó fedelét.



4

A rendszer lezáró kapcsolatot használ. Attól függően, hogy a szabályzó milyen sorrendben kapcsolódnak a külső vezérlőhöz (elsőként vagy a szabályzó átviteli vonalának közepén a külső vezérlővel), állítsa be a szabályzóban a lezáró ellenállást a megfelelő pozícióba. Az **ON** bekapcsolja az ellenállást, az **1** pedig a semleges helyzetet. A külső vezérlő és a szabályzó lezárásának részletes információit az EU-L-12, EU-ML-12 és EU-L-X WIFI kézikönyvekben találhatók.



6

- **Tartsa** lenyomva a regisztrációs gombot az aktuális szoftververzió megjelenítéséhez.

Ne feledje a következő szabályokat:

- Egy regisztrált szabályzó törölhető **(Menü > Szerelő menü > Fő modul / kiegészítő modul > Zónák > Zóna... > Helyiségérzékelő > Érzékelőválasztás > Vezetékes RS)** vagy letiltható a külső vezérlő segítségével (az almenü BE kijelölésének törölésével) adott zóna).
- Ha a felhasználó megpróbál hozzárendelni egy szabályzót ahhoz a zónához, amelyhez más szabályzó már hozzá van rendelve, akkor az első szabályzó regisztrációja megszűnik, és a másikkra cserélődik.
- Ha a felhasználó egy másik zónához már hozzárendelt érzékelőt próbál meg hozzárendelni, az érzékelő regisztrációja törölődik az első zónából, és az új zónába kerül regisztrálásra.
- Lehetőség van egyéni előre beállított hőmérsékleti érték és heti ütemezési beállításra minden egyes, adott zónához rendelt helyiség szabályzóhoz. A beállítások konfigurálhatók mind a külső vezérlő menüjében, mind a www.emodul.eu (használd a modult).

Az előre beállított hőmérséklet közvetlenül a szobaérzékelőről is beállítható a +/- gombokkal.

8

MENÜ FUNKCIÓK

A menübe való belépéshez tartsa lenyomva a Menü gombot. A menüopciók közötti váltáshoz használja a +/- gombokat. Erősítse meg a Menü gomb megnyomásával.

- 1.FLO** - ha megnyomja a Menü gombot, a padló hőmérséklete a következő lesz megjelenik (az opció elérhető a padlóérzékelő aktiválása után)
- 2. CAL** - ez a funkció lehetővé teszi a felhasználó számára a kalibrációs érték beállításához szobaérzékelő, majd a Flo padlóérzékelő (ha aktiválva van). Miután belépett a Cal funkcióba, nyomja meg a Menü gombot. A +/- gombokkal állítsa be a kalibrációs értéket. Nyomja meg ismét a Menü gombot a padlóérzékelő kalibrációjának megjelenítéséhez. Nyomja meg a Menü gombot, majd a +/- gombokkal állítsa be a szükséges kalibrációt.
- 3. LOC** - a funkció lehetővé teszi az automatikus gombzárát. Kiválasztás után a Loc funkcióhoz nyomja meg a Menü gombot. Ezután megjelenik egy kérdés, hogy engedélyezni kell-e a zárolást (igen / nem). Válassza ki a +/- gombok egyikével. Erősítse meg a Menü gomb megnyomásával. A gomb feloldásához tartsa lenyomva a +/- gombokat egyidejűleg. Amikor a Loc megjelenik, a gombok feloldódnak. A zár letiltásához lépjen be újra a Loc funkcióba, és válassza a nem lehetőséget. Erősítse meg a Menü gomb megnyomásával.
- 4. DEF** - ez a funkció lehetővé teszi a felhasználó számára a gyári beállítások visszaállítását. Után a Def funkció kiválasztásához nyomja meg a Menü gombot. Ezután megjelenik egy kérdés, hogy vissza kell-e állítani a gyári beállításokat (igen/nem). Válassza ki a +/- gombok egyikével. Erősítse meg a Menü gomb megnyomásával. A gyári beállítások visszaállítása után a szabályzó újra kell regisztrálni a külső vezérlőben.
- 5. RET** - kilépés a menüből. A Ret funkcióban nyomja meg a középső gombot a menüből való kilépéshez.