

7:00 - 16:00
Szombat
9:00 - 12:00
Hétfő - Péntek

Szerviz:
+36-300-919-818, +36-30-321-70-88
szerviz@tech-controllers.com

Központi iroda:
ul. Biała Droga 31, 34-122 Wieprz

NH

EU-F-2z v1
HASZNÁLATI UTASÍTÁS

TECH
CONTROLLERS

TECH
CONTROLLERS

Jótállási Jegy

A TECH STEROWNIKI II Sp. z o.o. cég garatálja az eszköz megfelelő működését az értékesítés időpontjától számított 24 hónapig. A gyártó vállalja az eszköz ingyenes javítását, amennyiben a hiba a gyártó hibájából következett be. Meghibásodás esetén a készüléket a gyártóhoz kell visszajuttatni. Panasz esetén amennyiben a felek nem tudnak megegyezni, a fennmaradó kérdésekben a Polgári Törvénykönyv utasításai az irányadóak. VIGYÁZAT! A HÖMÉRSEKLET ÉRZÉKELŐT SEMMILYEN FOLYADÉKBA (OLAJ STB.) NEM SZABAD BELEMERÍTENI. AZ UGYANIS A VEZÉRLŐ KÁROSODÁSÁT ÉS A JÓTÁLLÁS ELVESZTÉSÉT OKOZHATJA! AZ VEZÉRLŐ KÖRNYEZETÉNEK ELFOGADHATÓ RELATÍV PÁRATARTALMA 5÷85% RP. PÁRALECSAPÓDÁS NÉLKÜL. A KÉSZÜLÉK GYERMEK KEZÉBE NEM KERÜLHET.

A használati utasításban ismertetett, a vezérlő paramétereinek beállításával és szabályozásával kapcsolatos tevékenységekre, valamint a normál működés során elhasználandó alkatrészekre, például a biztosítékokra nem vonatkoznak a garanciális javítások. A jótállás nem terjed ki a nem rendeltetésszerű működésből vagy a felhasználó hibájából eredő károokra, mechanikai sérülésekre vagy tűz, áradás, légköri kislülések, túlfeszültség vagy rövidzárlat következtében keletkezett károokra. A jogosulatlan szerviz beavatkozása, a szándékos javítások, átalakítások és a konstrukciós változtatások a garancia elvesztését okozzák. A TECH vezérlők védőpecséttel rendelkeznek. A pecsét eltávolítása, sérülése a garancia elvesztését vonja maga után.

Az indokolatlan szervizelés költségeit kizárólag a vevőt terhelik. Az indokolatlan szervizelés olyan hibaelhárítás eseteire vonatkozik, amikor nem a gyártó hibájából eredő károk elhárítására kerül sor, valamint a szerviz által az eszköz hibafeltárását követően indokolatlannak tartott szerelés (pl. a berendezés megrongálódása az ügyfél hibájából következett be vagy nem garanciális), valamint ha az eszközhiba az eszközön kívüli eső okokból következett be.

A jelen Jótállásból eredő jogok érvényesítése érdekében a felhasználó köteles saját költségére és kockázatára a készüléket egy helyesen kitöltött jótállási jeggyel (amely tartalmazza - az értékesítés időpontját, az eladó aláírását és a hiba leírását) és értékesítési bizonylattal (nyugta, áfás számla stb.) együtt eljuttatni a gyártóhoz. A jótállási jegy megléte az ingyenes javítás feltétele. A panasz orvoslásának ideje 14 nap.

Ha a jótállási jegy elveszik vagy megrongálódik, a gyártó nem állít ki másolatot.

.....
Eladó bélyegzője

.....
Eladás dátuma

BIZTONSÁG

A készülék első használata előtt a felhasználó figyelmesen olvassa el az alábbi előírásokat. A kézikönyvben foglalt szabályok be nem tartása személyi sérüléshez vagy a vezérlő károsodásához vezethet. A felhasználói kézikönyvet biztonságos helyen kell tárolni a további hivatkozás céljából. A balesetek és hibák elkerülése érdekében biztosítani kell, hogy a készüléket használó személyek megismerkedjenek a vezérlés működési elvével és a biztonsági funkciókkal. Ha az eszközt el akarják adni, vagy más helyre akarják tenni, győződjön meg arról, hogy a készülék használati útmutatója ott van-e az eszközzel, hogy minden potenciális felhasználó hozzáférhessen az eszközzel kapcsolatos alapvető információkhoz.

A gyártó nem vállal felelősséget semmilyen gondatlanságból eredő sérülésért vagy kárért; ezért a felhasználó köteles megtenni a jelen kézikönyvben felsorolt szükséges biztonsági intézkedéseket életük és vagyonuk védelme érdekében.



FIGYELEM

- A készüléket szakképzett villanyszerelőnek kell felszerelnie.
- A szabályozót nem gyermekek használják.
- Ez egy feszültség alatt álló elektromos eszköz. Az áramellátással kapcsolatos tevékenységek elvégzése előtt (kábelek bedugása, a készülék felszerelése stb.) Ellenőrizze, hogy a szabályozó áramtalanítva van-e a hálózatról.
- Tilos a gyártótól eltérő felhasználás.

Elköteleztük magunkat a környezet védelme mellett. Az elektronikus eszközök gyártása kötelezi a használt elektronikus alkatrészek és eszközök környezetbarát ártalmatlanítását. Ezért bekerültünk a Környezetvédelmi Ellenőrzés által vezetett nyilvántartásba. A terméken az áthúzott kuka szimbólum azt jelenti, hogy a termék nem szabad a háztartási hulladékgyűjtőbe dobni. A hulladék újrahasznosítása elősegíti a környezet védelmét. A felhasználó köteles használt berendezéseit átadni egy gyűjtőhelyre, ahol minden elektromos és elektronikus alkatrészt megállíthat.



EU MEGFELELŐSÉGI NYILATKOZAT

Ezennel kizárólagos felelősségünkre kijelentjük, hogy a TECH STEROWNIKI II Sp. z o.o. által gyártott az **EU-F-2z v1** helyiség termosztát, amelynek székhelye a Wieprz Biała Droga 31, 34-122 Wieprz, megfelel a 2014/35 / EU európai parlamenti és tanácsi irányelvnek (2014. február 26.) a bizonyos feszültséghatárokon belüli használatra tervezett elektromos berendezések forgalomba hozatalára vonatkozó tagállami jogszabályok összehangolásáról (EU HL L 96., 2014.3.29., 357. o.), 2014 / . Az Európai Parlament és a Tanács 2014. február 26-i 30 / EU határozata az elektromágneses összeférhetőségre vonatkozó tagállami jogszabályok összehangolásáról (EU HL L 96., 2014.3.29., 79. o.), A 2009/125 / EK irányelv létrehozásáról és energiával kapcsolatos termékek környezetbarát tervezési követelményeinek megállapításának kerete, valamint a VÁLLALKOZÁSI ÉS TECHNOLÓGIAI MINISZTERIUM 2019. június 24-i rendelete az egyes veszélyes anyagok használatának korlátozásával kapcsolatos alapvető követelményekről szóló rendelet módosításáról az elektromos és elektronikus berendezésekben előforduló anyagok, az egyes veszélyes anyagok elektromos és elektronikus használatának korlátozásáról szóló 2011/65 / EU irányelv módosításáról szóló, 2017. november 15-i (EU) 2017/2102 európai parlamenti és tanácsi irányelv végrehajtási rendelkezései berendezések (HL L 305., 2017.11.21., 1. o.) 8.). A megfelelés értékeléséhez harmonizált szabványokat használták: **PN-EN IEC 60730-2-9: 2019-06, PN-EN 60730-1: 2016-10, EN IEC 63000:2018 RoHS.**

Paweł Jura

Janusz Master
Prezeli firmy

Wieprz, 17.08.2021

MŰSZAKI ADATOK

Tápfeszültség	230V ± 10%/50Hz
Max. energia fogyasztás	0,5W
Potenciálmentes érintkező névleges kimeneti terhelés	230V AC / 0,5A (AC1) * 24V DC / 0,5A (DC1) **
Beállítható hőmérséklet tartomány	5°C ÷ 35°C
Mérési hiba	± 0,5°C

*AC1 terhelési kategória: egyfázisú, rezisztív vagy enyhén induktív váltakozó áramú terhelés

**DC1 terhelési kategória: egyenáramú, rezisztív vagy enyhén induktív terhelés

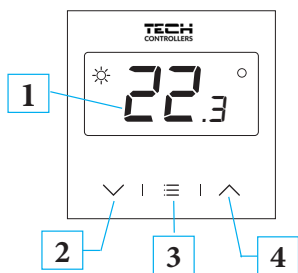
A képek és diagramok csak szemléltetési célokat szolgálnak.
A gyártó fenntartja a jogot a változtatásra.

LEÍRÁS

Az EU-F-2z v1 helyiség termosztát a fűtőberendezés vezérlésére szolgál. Fő feladata a beállított szobahőmérséklet fenntartása azzal, hogy a helyiség hőmérsékletének elérésekor leállítja a fűtőberendezést. Két színváltozat áll rendelkezésre: fekete és fehér.

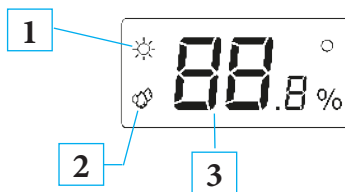
A szabályozó:!

- nagy, könnyen olvasható kijelző
- előlap üvegből
- beépített hőmérséklet- és páratartalom-érzékelő
- tartókeretre szerelhető



1. Kijelző (megjeleníti aktuális hőmérsékletet / páratartalmat)
2. V Gomb
3. Menü gomb
4. ^ Gomb

Az aktuális hőmérséklet megjelenik a képernyőn. A Menü gomb (középen) segítségével jelenítse meg az aktuális páratartalmat.



1. Nap ikon
2. Páratartalom ikon
3. Jelenlegi páratartalom

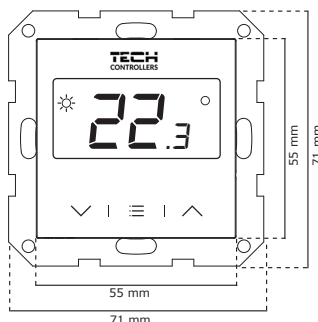
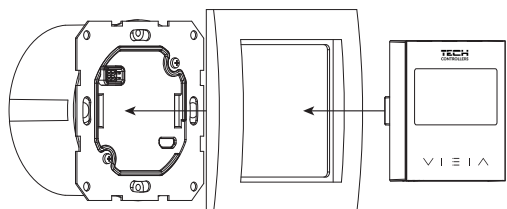
HOGYAN TELEPÍTSÜK

A szabályozót szakképzett személynek kell telepítenie.

FIGYELEM

- Végzetes áramütés veszélye az élő csatlakozások megérintésétől. Mielőtt elkezdene dolgozni a vezérlőn, kapcsolja ki az áramellátást és húzza ki az elektromos csatlakozót a fali aljzatból.
- A vezetékek nem megfelelő csatlakoztatása károsíthatja a szabályozót

Az egyes elemek telepítése:



Példák kompatibilis keretekre:

TECH Controllers dedikált üvegeret - Sinum FG
vagy

Berker - S.1, B.1, B.3, B.7

Jung - AS, A500, A PLUS, A CREATION

Gira - STANDARD 55, E2, EVENT, ESPRIT, PROFIL55, E22

SIEMENS - DELTA LINE, DELTA VITA, DELTA MIRO,

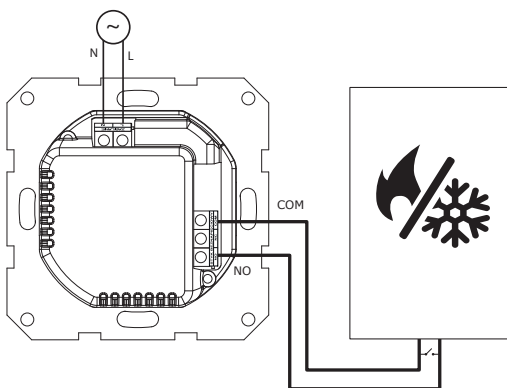
Kopp - ALASKA

SCHNEIDER - SYSTEM M-PLAN, SYSTEM M-ELEGANCE, M-PURE, M-SMART

Adott keret vásárlása előtt kérjük, alaposan ellenőrizze a méreteket, mert a fenti lista változhat!

Javasoljuk, hogy vásárolja meg az FG keretet, amely a TECH Controllers által gyártott szabályozókhoz készült.

Az alábbi ábra azt szemlélteti, hogy a szabályozót hogyan kell bekötni:



HOGYAN ÁLLÍTSUK BE A HŐMÉRSÉKLETET

A beállított zóna/helyiség hőmérsékletet az EU-F-2z v1 helyiség szabályozóban be lehet állítani a ^ és V .

Inaktivitás alatt a képernyőn megjelenik az aktuális hőmérséklet. Nyomja meg az egyiket V gombot és a beállított hőmérsékleti érték megjelenítéséhez – a számjegyek villogni kezdenek, a ^ gombokkal állítsa be az értéket.

Ha a hőmérsékletérték mellett egy nap ikon jelenik meg, az azt jelenti, hogy a beállított szobahőmérsékletet elértük, és a fűtést leállítottuk. Ha a nap ikon villog, a helyiséget fűtik, és a beállított hőmérsékletet még nem értük el.

MENÜ FUNKCIÓK

Tartsa nyomva a Menü gombot a szabályozó menübe való belépéshez. Használja a gombokat ^ és V a menüfunkciók közötti navigáláshoz.

1. Üzem módok

Az „Out” funkció lehetővé teszi a felhasználó számára, hogy kiválassza a szabályozó működési módjait közül: fűtés (HEA) vagy hűtés (Coo). Válassza a Ki lehetőséget, és amikor a képernyő villogni kezd, nyomja meg a Menü gombot. A képernyőn az elérhető üzemmódok láthatók (Coo, HEA). Használat a gombok ^ vagy V az üzemmód kiválasztásához. A változtatások megerősítéséhez várjon kb. 5 másodpercig, vagy nyomja meg a Menü gombot.

2. Hiszterézis

A „His” funkcióval a felhasználó beállíthatja a szobahőmérséklet hiszterézisét 0,2°C és 4°C között. A szobahőmérsékleti hiszterézis meghatározza a beállított hőmérséklet-tűrésért annak érdekében, hogy megakadályozza a nem kívánt hőmérséklet-ingadozást.

Példa: A beállított hőmérséklet: 23°C Hiszterézis: 1°C A helyiség termosztát szerint a hőmérséklet túl alacsony, ha a helyiség hőmérséklete 22°C-ra csökken. A beállított hőmérséklet-hiszterézis meghatározásához használja a ^ vagy V gombokat, és válassza ki a kívánt értéket. A változtatások megerősítéséhez várjon kb. 5 másodpercig, vagy nyomja meg a Menü gombot.

3. Kalibráció

A Cal funkció lehetővé teszi a felhasználó számára az érzékelő kalibrálását -10°C és +10°C tartományban. Válassza a Cal lehetőséget, és amikor a képernyő villogni kezd, nyomja meg a ^ és V gombokat az érték beállításához.

4. Auto-lock

A „Loc” funkció lehetővé teszi a felhasználó számára a billentyűzár aktiválását. Válassza a Loc lehetőséget, és amikor a képernyő villogni kezd, nyomja meg a Menü gombot. Ezután a szabályozó megkérdezi, hogy aktiválni szeretné-e a billentyű zárat (IGEN / NEM). Válassza az IGEN lehetőséget a ^ vagy a V gombok egyikével. Várjon 5 másodpercet a megerősítéshez. Amikor a zár aktív, a gombok néhány másodperc inaktivitás után zárolódnak. A feloldáshoz tartsa nyomva mindkét gombot ^ és V. Amikor a képernyőn a Loc felirat jelenik meg, válassza újra ezt az opciót, és állítsa NO értékre.

5. Min/Max hőmérsékletek

Ez a funkció lehetővé teszi a felhasználó számára, hogy meghatározza a beállított szobahőmérséklet minimális (T1) és maximális (T2) értékét. Válassza ezt a funkciót és a képernyő villogni kezd, nyomja meg a Menü gombot. A ^ vagy a V gombokkal állítsa be az értéket. A változtatások megerősítéséhez várjon kb. 5 másodpercig, vagy nyomja meg a Menü gombot.

6. Gyári beállítások

A „Def” funkció lehetővé teszi a felhasználó számára a gyári beállítások visszaállítását. Válassza ezt a funkciót, és amikor a képernyő villogni kezd, nyomja meg a Menü gombot. Ezután a szabályozó megkérdezi, vissza akarja-e állítani a gyári beállításokat (IGEN / NEM). Válassza ki a választ a ^ vagy a V gombok egyikével. A megerősítéshez várjon kb. 5 másodpercet, vagy nyomja meg a Menü gombot.

7. Kilépés a menüből

A menüből való kilépéshez válassza a Ret opciót. A képernyő 3 másodpercig villog, és kilép a menüből.

MEGJEGYZÉS

A szoftver verziószámának megjelenítéséhez nyomja meg és tartsa lenyomva a gombot a szabályozó jobb oldalán.