

TECH TECH CONTROLLERS

NAUDOTOJO VADOVAS EU-F-4z v2

LT



www.tech-controllers.com

TURINYS

I.	Saugumas	3
II.	Produkto aprašymas	4
III.	Kaip įdiegti valdiklį	6
IV.	Belaidis imtuvas EU-MW-3	8
V.	Valdiklio funkcijos	9
1.	Veikimo režimai	9
2.	Valdiklio funkcijos	10
2.1.	Savaitės diena	10
2.2.	Laikrodis	10
2.3.	Diena - nuo... ..	10
2.4.	Naktis - nuo... ..	10
2.5.	Mygtuko užraktas	10
2.6.	Optimali pradžia	10
2.7.	Automatinis rankinis režimas	10
2.8.	Savaitės valdymas	11
2.9.	Iš anksto nustatyta komforto temperatūra	11
2.10.	Iš anksto nustatyta ekonominė temperatūra	11
2.11.	Iš anksto nustatyta temperatūros histerezė	11
2.12.	Temperatūros jutiklio kalibravimas	11
2.13.	Rejestravimas	11
2.14.	Grindų jutiklis	12
2.15.	Maksimali grindų temperatūra	12
2.16.	Minimali grindų temperatūra	12
2.17.	Grindų temperatūros histerezė	12
2.18.	"Fl cal" grindų temperatūros kalibravimas	12
2.19.	Aptarnavimo meniu	12
3.	Iš anksto nustatyta temperatūra	13
VI.	Techniniai duomenys	13

JG.2021.04.20

I. SAUGUMAS

Prieš naudodamas prietaisą pirmą kartą, vartotojas turi atidžiai perskaityti šias taisykles. Jei nesilaikysite šiame vadove pateiktų taisyklių, galite susižaloti arba sugadinti valdiklį. Naudotojo vadovas turi būti laikomas saugioje vietoje, kad būtų galima naudoti ateityje.

Siekiant išvengti nelaimingų atsitikimų ir klaidų, reikia užtikrinti, kad kiekvienas įrenginį naudojantis asmuo būtų susipažinęs su valdiklio veikimo principu ir saugos funkcijomis. Jei prietaisą ketinate parduoti arba montuoti kitoje vietoje, įsitikinkite, kad vartotojo vadovas yra laikomas kartu su įrenginiu, kad bet kuris potencialus vartotojas turėtų prieigą prie pagrindinės informacijos apie įrenginį.

Gamintojas neprisiima atsakomybės už jokių sužalojimus ar žalą, atsiradusią dėl neatsargumo; todėl naudotojai privalo imtis būtinų saugos priemonių, išvardytų šiame vadove, kad apsaugotų savo gyvybę ir turtą.



ĮSPĖJIMAS

- Aukšta įtampa! Prieš atlikdami bet kokius veiksmus, susijusius su maitinimo šaltiniu (kišdami laidus, montuodami įrenginį ir pan.), įsitikinkite, kad valdiklis yra atjungtas nuo elektros tinklo.
- Prietaisą turi sumontuoti kvalifikuotas elektrikas.
- Valdiklio negali naudoti vaikai.



ĮSPĖJIMAS

- Įrenginys gali būti sugadintas, jei trenktų žaibas. Įsitikinkite, kad kištukas atjungtas nuo maitinimo šaltinio audros metu.
- Gamintojas draudžia naudoti prietaisą kitoms paskirtims.
- Rekomenduojama periodiškai tikrinti įrenginio būklę.

Instrukcijoje aprašytų prekių pakeitimai galėjo būti padaryti po to, kai ji buvo baigta 2021-04-20. Gamintojas pasilieka teisę keisti konstrukciją ar spalvas. Iliustracijose gali būti papildomos įrangos. Dėl spausdinimo technologijos rodomos spalvos gali skirtis.



Esame įsipareigoję saugoti aplinką. Gaminant elektroninius prietaisus įpareigojama užtikrinti aplinkai saugų panaudotų elektroninių komponentų ir prietaisų šalinimą. Taigi esame įtraukti į Aplinkos apsaugos inspekcijos tvarkomą registrą. Perbrauktos šiukšliadėžės simbolis ant gaminio reiškia, kad gaminio negalima išmesti į buitinių atliekų konteinerius. Atliekų perdirbimas padeda tausoti aplinką. Naudotojas privalo atiduoti naudotą įrangą į surinkimo punktą, kur bus perdirbamos visos elektrinės ir elektroninės dalys.

II. PRODUKTO APRAŠYMAS

Kambario valdiklis EU-F-4z v2 skirtas šildymo prietaisui valdyti. Jo pagrindinė užduotis yra palaikyti iš anksto nustatytą kambario temperatūrą, siunčiant signalą į šildymo įrenginį, kol pasiekama kambario temperatūra. Valdiklis montuojamas į rėmą.

Regulatoriaus funkcijos:

- iš anksto nustatytos kambario temperatūros palaikymas
- rankinis režimas
- dienos / nakties režimas
- savaitės valdymas
- grindų šildymo valdymas (pasirinktinai – būtinas papildomas temperatūros jutiklis)

Valdiklio įranga:

- jutikliniai mygtukai
- priekinis skydelis pagamintas iš stiklo
- įmontuotas temperatūros ir drėgmės jutiklis
- skirtas montuoti į rėmą

Galimos dvi spalvų versijos: juoda ir balta.

Suderinamų rėmų pavyzdžiai:

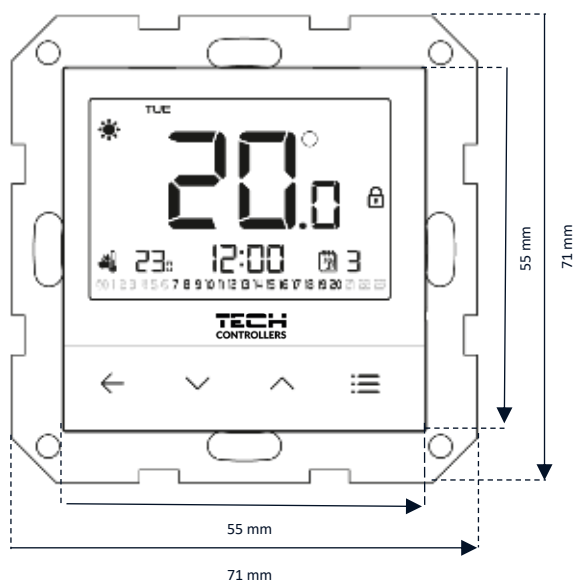
TECH Valdikliams skirtas stiklo rėmas - Sinum FG arba:

- Berker - S.1, B.1, B.3, B.7
- Jung - AS, A500, A PLUS, A CREATION
- Gira- STANDARD 55, E2, EVENT, ESPRIT, PROFIL55, E22
- SIEMENS - DELTA LINE, DELTA VITA, DELTA MIRO,
- Kopp - ALASKA
- SCHNEIDER - SYSTEM M-PLAN, SYSTEM M-ELEGANCE, M-PURE, M-SMART

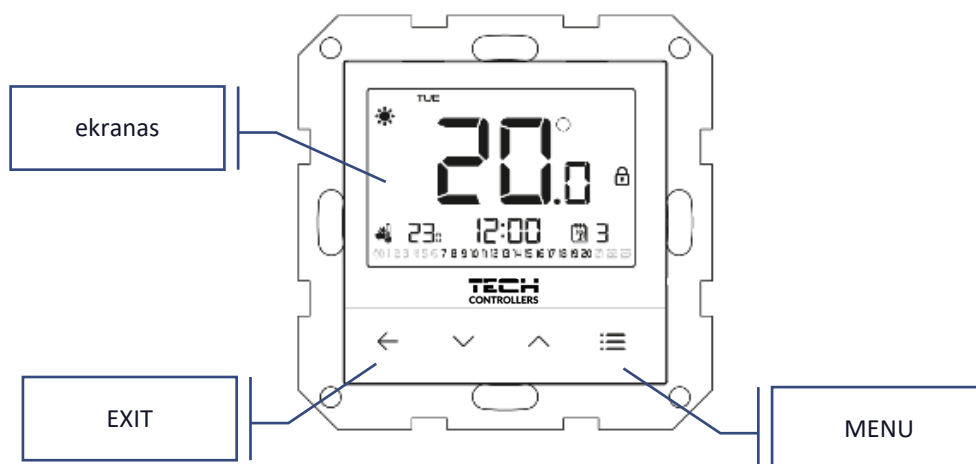


Prieš pirkdami tam tikrą rėmą, atidžiai patikrinkite jo matmenis, nes aukščiau pateiktas sąrašas gali pasikeisti!

Rekomenduojame įsigyti FG rėmą, skirtą *TECH Controllers* gaminamiems valdikliams.



Ekране rodoma esama temperatūra. Norėdami pamatyti esamą drėgmę, laikykite nuspaudę mygtuką EXIT. Dar kartą laikykite nuspaudę mygtuką, kad būtų rodomas iš anksto nustatytos temperatūros ekranas.



- Naudokite **EXIT** norėdami įjungti savaitinį valdymą arba dienos/nakties režimą ir išjungti rankinį režimą. Valdiklio meniu naudokite šį mygtuką, norėdami patvirtinti naujus nustatymus ir grįžti į pagrindinio ekranorodinį.
- Naudokite **▼** rankiniam režimui įjungti ir iš anksto nustatytai temperatūros vertei sumažinti. Valdiklio meniu naudokite šį mygtuką parametų nustatymui reguliuoti.
- Naudokite **▲** rankiniam režimui įjungti ir iš anksto nustatytai temperatūros vertei padidinti. Valdiklio meniu naudokite šį mygtuką parametų nustatymui reguliuoti.
- Norėdami įeiti į valdiklio meniu, naudokite **MENU**. Redaguodami parametrus paspauskite MENU, kad patvirtintumėte pakeitimus, ir pereikite prie kito parametro redagavimo.

III. KAIP ĮDIEGTI VALDIKLĮ

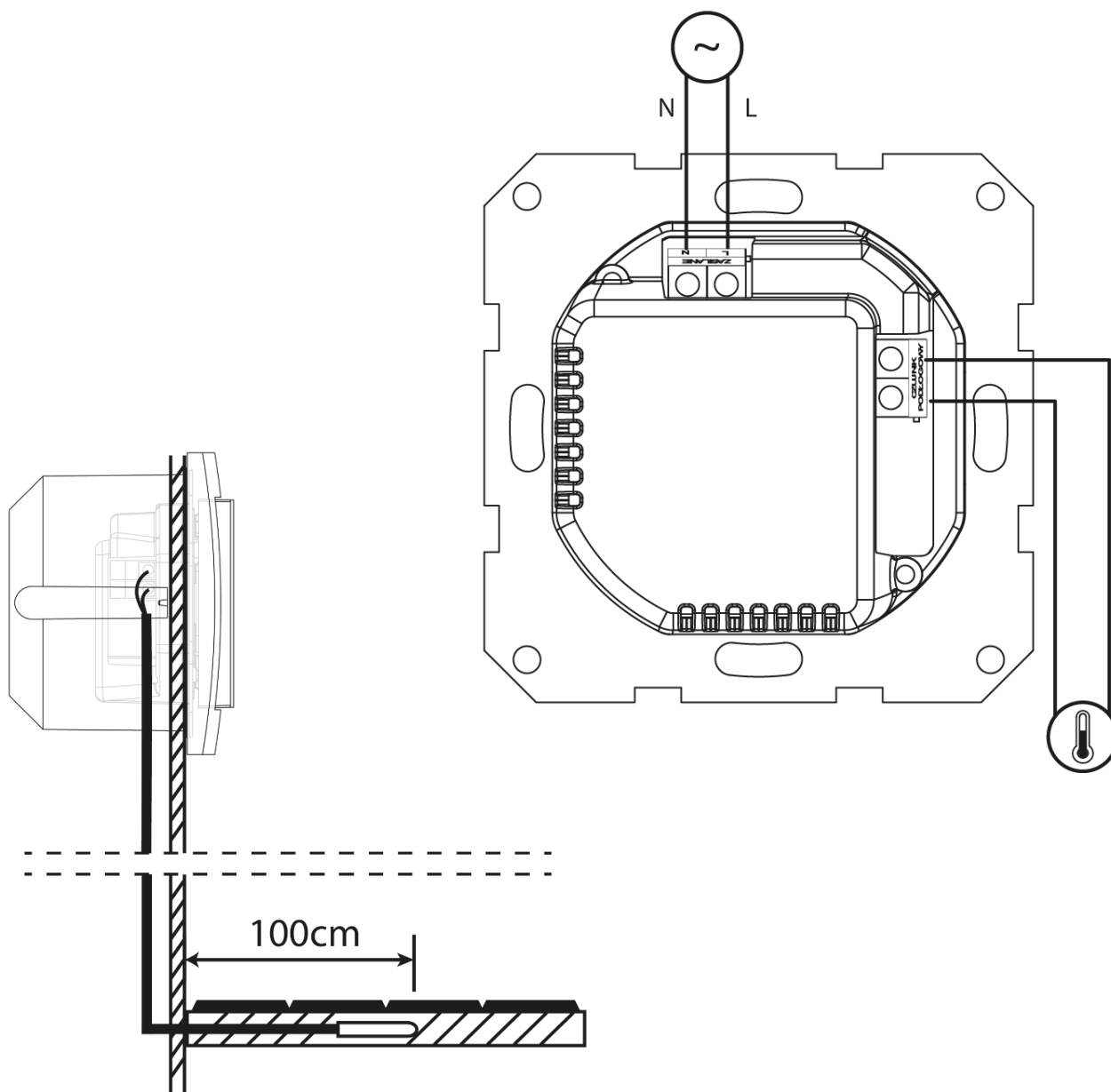
Valdiklį turi sumontuoti kvalifikuotas asmuo.

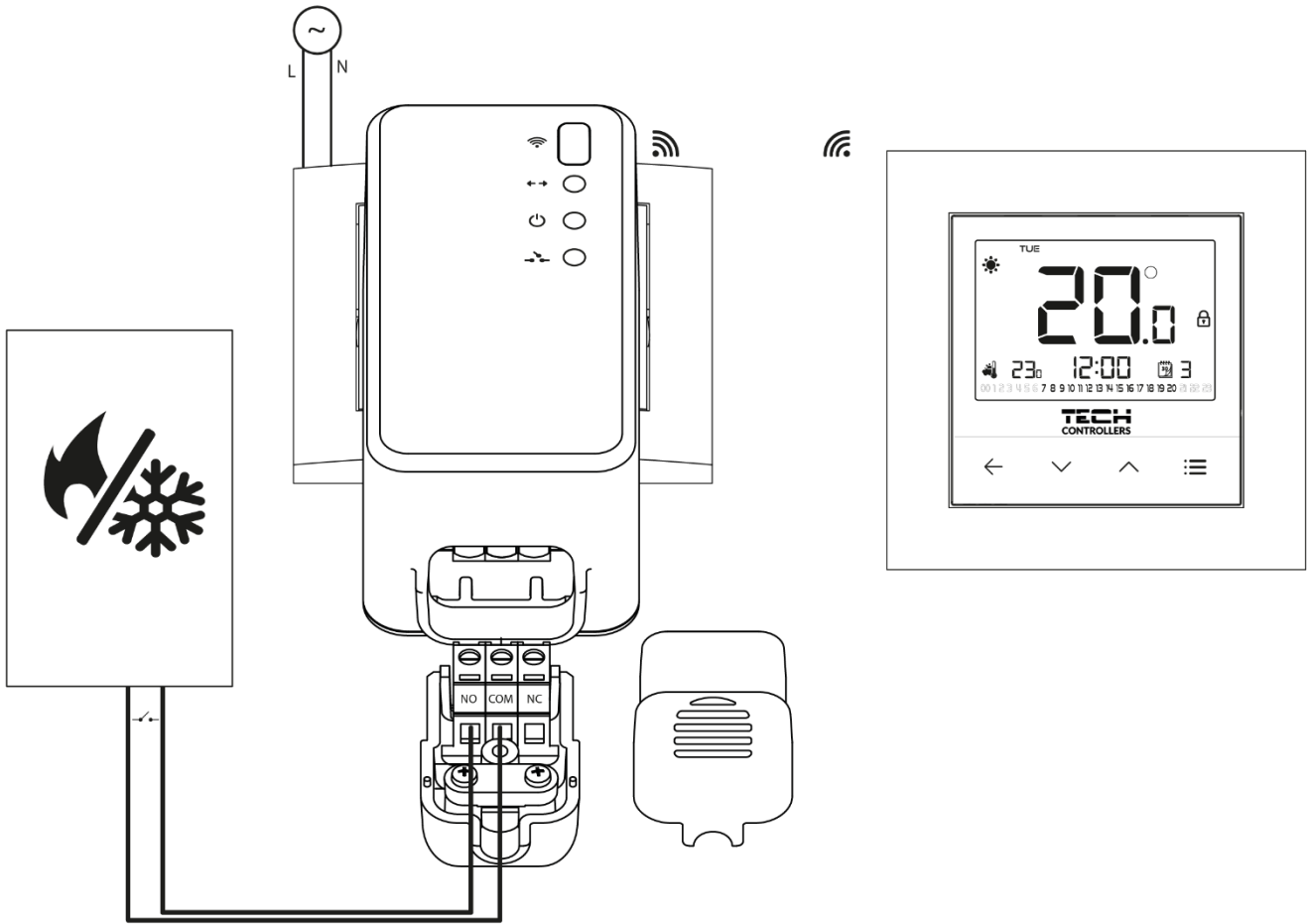


ĮSPĖJIMAS

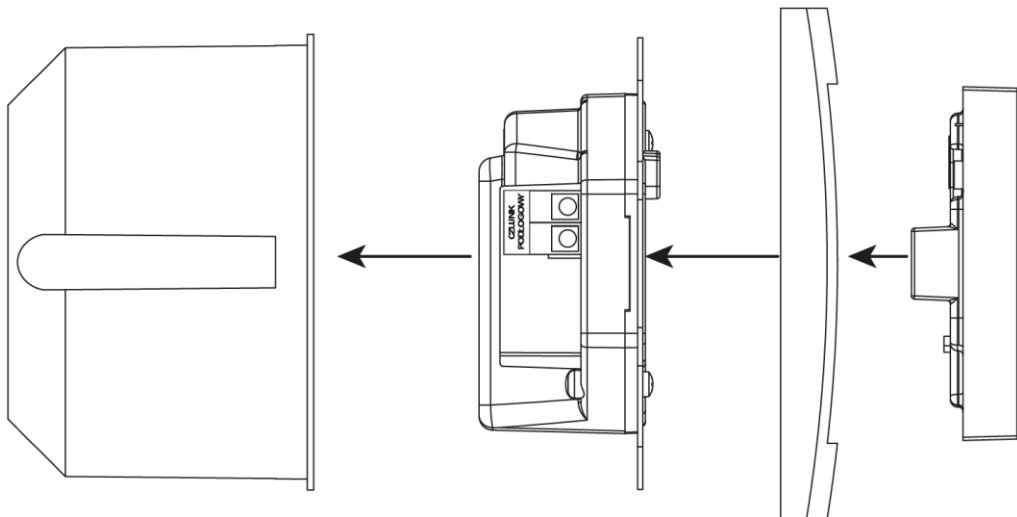
- Valdiklį turi sumontuoti kvalifikuotas asmuo.
- Mirtino elektros smūgio pavojus prisilietus prie jungčių su įtampa. Prieš pradėdami dirbti su radijo moduliu, išjunkite maitinimą ir apsaugokite nuo netyčinio jo įjungimo
- Neteisingai prijungus laidus, galima sugadinti valdiklį!

Toliau pateiktose diagramose parodyta, kaip reikia montuoti valdiklį:



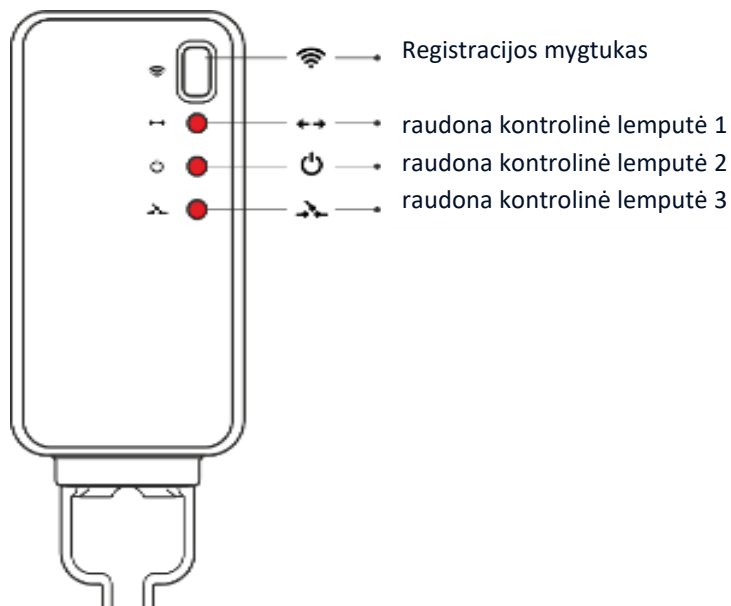


Kaip sumontuoti tam tikrus elementus:



IV. BELAIDIS IMTUVAS EU-MW-3

EU-F-4z v2 valdiklis veikia su šildymo įrenginiu (arba CH katilo valdikliu) radijo signalu, siunčiamu į imtuvą. Imtuvas yra prijungtas prie šildymo įrenginio (arba CH katilo valdiklio) dviejų gyslų kabeliu. Jis veikia su kambario reguliatoriumi radijo signalu.



Imtuvas turi tris valdymo lemputes:


- raudona kontrolinė lemputė 1 – signalizuoja apie duomenų priėmimą;
- raudona kontrolinė lemputė 2 – rodo imtuvo veikimą;
- raudona kontrolinė lemputė 3 – įsijungia, kai kambario temperatūra nepasiekia iš anksto nustatytos vertės – įjungiamas šildymo įrenginys.

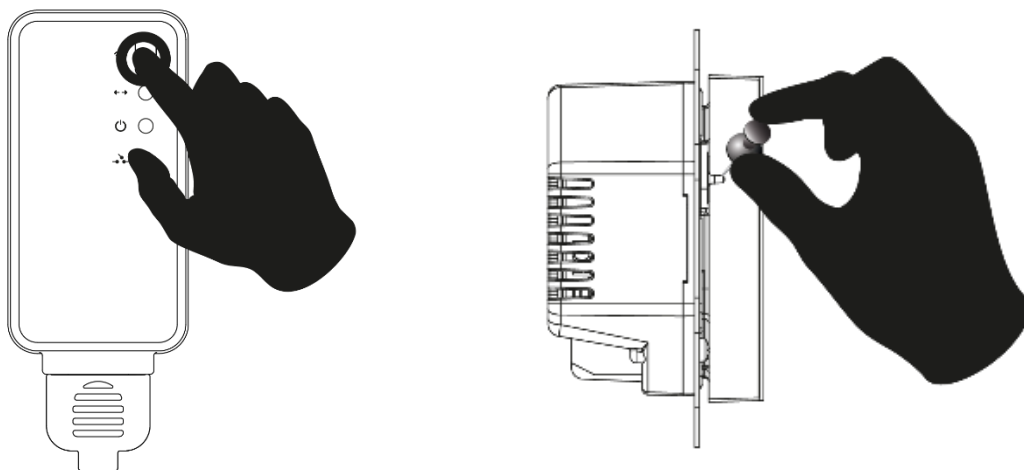


PASTABA

- Nesant ryšio (pvz., kai nėra maitinimo), imtuvas automatiškai išjungia šildymo įrenginį po 15 minučių.

Norėdami susieti EU-F-4z v2 valdiklį su EU-MW-3 imtuvu, atlikite šiuos veiksmus:

- paspauskite registracijos mygtuką, esantį ant imtuvo
- paspauskite mygtuką Registracija ant valdiklio arba valdiklio meniu, naudodami REG ekraną ir paspausdami .



PASTABA

Suaktyvinus registraciją EU-MW-3, per 2 minutes reikia paspausti EU-F-4z v2 reguliatoriaus registracijos mygtuką. Kai laikas pasibaigs, siejimo bandymas nepavyks.



Jeigu:


- EU-F-4z v2 reguliatoriaus ekrane rodoma **Scs**, o tolimiausios EU-MW-3 valdymo lemputės mirksi vienu metu – registracija buvo sėkminga;
- EU-MW-3 kontrolinės lemputės mirksi viena po kitos iš vienos pusės į kitą – EU-MW-3 modulis negavo signalo iš valdiklio;
- EU-F-4z v2 reguliatoriaus ekrane rodoma **Err** ir visos EU-MW-3 kontrolinės lemputės šviečia nuolat – bandymas registruotis nepavyko.

V. VALDIKLIO FUNKCIJOS



1. VEIKIMO REŽIMAI

Kambario valdiklis gali veikti vienu iš trijų skirtingų režimų:

- **Dienos nakties režimas**  – iš anksto nustatyta temperatūra priklauso nuo paros laiko – vartotojas nustato atskirą temperatūrą dienai ir nakčiai (komforto temperatūra ir ekonomiška temperatūra), taip pat laiką, kada valdiklis pereis į kiekvieną režimą. Norėdami įjungti šį režimą, paspauskite EXIT, kol pagrindiniame ekrane pasirodys dienos/nakties režimo piktograma.
- **Savaitės valdymo režimas**  - valdiklis leidžia vartotojui sukurti 9 skirtingas programas, suskirstytas į 3 grupes:
 - **PROGRAM 1÷3** – dienos nustatymai taikomi visoms savaitės dienoms;
 - **PROGRAM 4÷6** – kasdieniai nustatymai konfigūruojami atskirai darbo dienoms (pirmadienis–penktadienis) ir savaitgaliui (šeštadienis–sekmadienis);
 - **PROGRAM 7÷9** – kasdieniai nustatymai konfigūruojami atskirai kiekvienai savaitės dienai.

- **Rankinis režimas**  - vartotojas rankiniu būdu nustato temperatūrą tiesiai iš pagrindinio ekrano rodinio.
- Kai įjungiamas rankinis režimas, ankstesnis veikimo režimas persijungia į miego režimą ir lieka neaktyvus iki kito iš anksto užprogramuoto iš anksto nustatytos temperatūros pakeitimo. Rankinį režimą galima išjungti paspaudus EXIT mygtuką.

2. VALDIKLIO FUNKCIJOS

Norėdami redaguoti parametą, pasirinkite atitinkamą piktogramą. Likusios piktogramos tampa neaktyvios. Norėdami sureguliuoti parametą, naudokite mygtukus  . Norėdami patvirtinti, paspauskite EXIT arba MENU.

2.1. SAVAITĖS DIENA

Ši funkcija leidžia vartotojui nustatyti esamą savaitės dieną.

2.2. LAIKRODIS

Norėdami nustatyti esamą laiką, pasirinkite šią funkciją, nustatykite laiką ir patvirtinkite.

2.3. DIENA - NUO...

Ši funkcija leidžia vartotojui nustatyti tikslų laiką, kada įjungiamas dienos režimas. Kai aktyvus dienos / nakties režimas, dienos metu taikoma komforto temperatūra.

2.4. NAKTIS - NUO...

Ši funkcija leidžia vartotojui nustatyti tikslų įjungimo į naktinį režimą laiką. Kai aktyvus dienos/nakties režimas, nakties metu taikoma ekonomiška temperatūra.

2.5. MYGTUKO UŽRAKTAS

Norėdami įjungti mygtukų užraktą, pasirinkite ĮJUNGTA. Norėdami atrakinti, vienu metu laikykite nuspaudę EXIT ir MENU.

2.6. OPTIMALI PRADŽIA

Tai apima nuolatinį šildymo sistemos efektyvumo stebėjimą ir informacijos naudojimą iš anksto įjungiant šildymą, kad būtų pasiekta iš anksto nustatyta temperatūra.

Kai ši funkcija aktyvi, iš anksto užprogramuoto komforto temperatūros pakeitimo į ekonomišką arba atvirkščiai metu esama kambario temperatūra yra artima norimai vertei. Norėdami suaktyvinti funkciją, pasirinkite ON.

2.7. AUTOMATINIS RANKINIS REŽIMAS

Ši funkcija leidžia valdyti rankinį režimą. Jei ši funkcija aktyvi (ON), rankinis režimas automatiškai išjungiamas, kai įvedamas iš anksto užprogramuotas pakeitimas dėl ankstesnio veikimo režimo. Jei funkcija išjungta (OFF), rankinis režimas išlieka aktyvus, nepaisant iš anksto užprogramuotų pakeitimų.

2.8. SAVAITĖS VALDYMAS



Ši funkcija leidžia vartotojui nustatyti esamą savaitės valdymo programą ir redaguoti dienas bei laiką, kada bus taikoma tam tikra temperatūros vertė.

- **KAIP PAKEISTI SAVAITĖS PROGRAMOS NUMERĮ**

Pasirinkite šią funkciją ir palaikykite MENU mygtuką. Kiekvieną kartą paspaudus mygtuką, programos numeris pasikeis. Paspauskite EXIT, kad patvirtintumėte – valdiklis grįš į pagrindinį ekraną ir naujas nustatymas bus išsaugotas.



- **KAIP NUSTATYTI SAVAITĖS DIENAS**

Programos 1÷3 – neįmanoma pasirinkti savaitės dienos, nes nustatymai taikomi kiekvienai dienai.

Programos 4÷6 – galima redaguoti darbo dienas ir savaitgalį atskirai. Pasirinkite grupę trumpai paspausdami MENU mygtuką.

Programos 7÷9 – galima redaguoti kiekvieną dieną atskirai. Pasirinkite dieną trumpai paspausdami MENU mygtuką.

- **KAIP NUSTATYTI KOMFORTO IR EKONOMINĖS TEMPERATŪROS LAIKO RIBAS**

Ekране rodoma valanda, kuri yra redaguojama. Norėdami priskirti komforto temperatūrą, paspauskite . Norėdami priskirti ekonomišką temperatūrą, paspauskite . Kitą valandą automatiškai pereisite prie redagavimo.

Apatinėje ekrano juostoje rodomi savaitės programos parametrai. Jei rodoma tam tikra valanda, tai reiškia, kad jai buvo priskirta komforto temperatūra. Jei ji nerodoma, tai reiškia, kad jai buvo priskirta ekonomišką temperatūrą.

2.9. IŠ ANKSTO NUSTATYTA KOMFORTO TEMPERATŪRA



Ši funkcija naudojama savaitės veikimo režimu ir dienos/nakties režimu. Norėdami nustatyti temperatūrą, naudokite rodykles. Patvirtinkite paspausdami MENU mygtuką.

2.10. IŠ ANKSTO NUSTATYTA EKONOMINĖ TEMPERATŪRA



Ši funkcija naudojama savaitės veikimo režimu ir dienos/nakties režimu. Norėdami nustatyti temperatūrą, naudokite rodykles. Patvirtinkite paspausdami MENU mygtuką.

2.11. IŠ ANKSTO NUSTATYTA TEMPERATŪROS HISTEREZĖ



Jis apibrėžia iš anksto nustatytą temperatūros toleranciją, kad būtų išvengta nepageidaujamų svyravimų esant nedideliems temperatūros pokyčiams.

Pavyzdžiui, kai iš anksto nustatyta temperatūra yra 23 °C, o histerezė nustatyta į 1 °C, kambario reguliatorius praneša, kad temperatūra yra per žema, kai kambario temperatūra nukrenta iki 22 °C.

2.12. TEMPERATŪROS JUTIKLIO KALIBRAVIMAS



Tai turėtų būti atliekama montuojant arba po ilgo valdiklio naudojimo, jei vidinio jutiklio išmatuota kambario temperatūra skiriasi nuo tikrosios.

2.13. REJESTRAVIMAS



Ši funkcija naudojama relėms registruoti. Ekране rodomas relių skaičius. Norėdami užsiregistruoti, laikykite nuspaudę MENU mygtuką ir ekranas informuos, ar registracija buvo sėkminga, ar ne (Scs/Err). Jei užregistruotas maksimalus relių skaičius (maks. 6), ekране rodoma parinktis **dEL**, kuri leidžia vartotojui pašalinti anksčiau registruotą relę.

2.14. GRINDŲ JUTIKLIS

Ši funkcija aktyvi šildymo režimu, kai prijungtas grindų jutiklis. Norėdami parodyti konkrečius grindų jutiklio parametrus, pasirinkite ON.

2.15. MAKSIMALI GRINDŲ TEMPERATŪRA

Ši funkcija naudojama maksimaliai grindų temperatūrai nustatyti.

2.16. MINIMALI GRINDŲ TEMPERATŪRA

Ši funkcija naudojama minimaliai grindų temperatūrai nustatyti.

2.17. GRINDŲ TEMPERATŪROS HISTEREZĖ

Ji apibrėžia iš anksto nustatytą grindų temperatūros toleranciją.

2.18. "FL CAL" GRINDŲ TEMPERATŪROS KALIBRAVIMAS

Taj reikia atlikti, jei jutiklio išmatuota grindų temperatūra skiriasi nuo tikrosios.

2.19. APTARNAVIMO MENIU

Tam tikros valdiklio funkcijos yra apsaugotos kodu. Juos galite rasti aptarnavimo meniu. Norėdami pakeisti aptarnavimo meniu nustatymus, įveskite kodą - 215 (rodyklėmis pasirinkite 2, laikykite nuspaudę meniu mygtuką ir atlikite tuo pačiu būdu su likusiais kodo skaitmenimis).

- **Šildymo/vėsinimo režimas (HEAT/COOL ❄️)** - ši funkcija leidžia vartotojui pasirinkti norimą režimą. Jei naudojamas grindų jutiklis, reikia pasirinkti šildymo režimą (HEAT).
- **Mažiausia iš anksto nustatyta temp.** - ši funkcija leidžia vartotojui nustatyti minimalią iš anksto nustatytą temperatūrą
- **Didžiausia iš anksto nustatyta temp.** - ši funkcija leidžia vartotojui nustatyti maksimalią iš anksto nustatytą temperatūrą
- **Optimali pradžia** - ši funkcija rodo apskaičiuotą temperatūros padidėjimo per minutę reikšmę.
 - „-“ optimalus paleidimas nesukalibruotas
 - **OFF** - nėra kalibravimo nuo paskutinio paleidimo
 - **FAIL** - bandymas kalibruoti nepavyko, tačiau optimalus paleidimas gali veikti remiantis paskutiniu sėkmingu kalibravimu
 - **SCS** - kalibravimas buvo sėkmingas
 - **CAL** - vyksta kalibravimas
- **Gamyklos nustatymai** – Def – norėdami atkurti gamyklinius nustatymus, pasirinkite Def funkciją ir palaikykite MENU. Tada pasirinkite YES, kad patvirtintumėte.

EU-F-4z v2

3. IŠ ANKSTO NUSTATYTA TEMPERATŪRA

Iš anksto nustatytą temperatūrą galima reguliuoti tiesiai iš kambario valdiklio, naudojant mygtukus \checkmark \wedge . Tada valdiklis persijungia į rankinį režimą. Norėdami patvirtinti pakeitimus, paspauskite MENU mygtuką.

VI. TECHNINIAI DUOMENYS

EU-F-4z v2	
Maitinimas	230V ± 10% / 50Hz
Maksimalus energijos suvartojimas	0,5W
Drėgmės matavimo diapazonas	10 ÷ 95% RH
Kambario temperatūros nustatymo diapazonas	5°C ÷ 35°C

EU-MW-3	
Maitinimas	230V ± 10% / 50Hz
Veikimo temperatūra	5°C ÷ 50°C
Maksimalus energijos suvartojimas	<1W
Kontakto nominali išvesties apkrova be potencialo	230V AC / 0,5A (AC1) * 24V DC / 0,5A (DC1) **
Veikimo dažnis	868MHz
Didžiausia perdavimo galia	25mW

* AC1 apkrovos kategorija: vienfazė, varžinė arba šiek tiek indukcinė kintamosios srovės apkrova.

** DC1 apkrovos kategorija: nuolatinė srove, varžinė arba šiek tiek indukcinė apkrova.

*Paveikslėliai ir diagramos yra tik iliustravimo tikslais.
Gamintojas pasilieka teisę atlikti kai kuriuos pakeitimus.*

TECH CONTROLLERS

ES atitikties deklaracija

Esame visiškai atsakingi, kad **EU-F-4z v2** patalpų valdiklis, pagamintas TECH, kurios būstinė yra Wieprz Biała Droga 31, 34-122 Wieprz, atitinka Europos Parlamento ir Tarybos dėl valstybių narių įstatymų, susijusių su radijo įrenginių tiekimu rinkai, direktyvos **2014/53/ES** suderinimą, bei Direktyvą **2009/125/EB**, kuri nustato su energija susijusių gaminių ekologinio projektavimo reikalavimų nustatymo sistemą, 2019 m. birželio 24 d. VERSLUMO IR TECHNOLOGIJŲ MINISTERIJOS reglamentą, kuriuo iš dalies keičiamas reglamentas dėl esminių reikalavimų, susijusių su tam tikrų pavojingų medžiagų naudojimo elektros ir elektroninėje įrangoje apribojimu, įgyvendinant Europos Parlamento ir Tarybos 2017 m. lapkričio 15 d., Direktyvos (ES) 2017/2102, papildančios direktyvą 2011/65/ES, nuostatas dėl tam tikrų pavojingų medžiagų naudojimo elektros ir elektroninėje įrangoje apribojimo (OJ L 305, 21.11.2017, p. 8).

Atitikties vertinimui buvo naudojami darnieji standartai:

PN-EN IEC 60730-2-9 :2019-06 art. 3.1a Naudojimo saugumas

PN-EN 62479:2011 art. 3.1 a Naudojimo saugumas

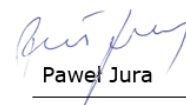
ETSI EN 301 489-1 V2.2.3 (2019-11) art.3.1b Elektromagnetinis suderinamumas

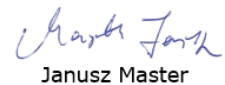
ETSI EN 301 489-3 V2.1.1:2019-03 art.3.1 b Elektromagnetinis suderinamumas

ETSI EN 300 220-2 V3.2.1 (2018-06) art.3.2 Veiksmingas ir nuoseklus radijo spektro naudojimas

ETSI EN 300 220-1 V3.1.1 (2017-02) art.3.2 Veiksmingas ir nuoseklus radijo spektro naudojimas

Wieprz, 20.04.2021


Paweł Jura


Janusz Master

Prezisi firmy

**TECH
TECH
CONTROLLERS**

Centrinė būstinė:

ul. Biała Droga 31, 34-122 Wieprz

Aptarnavimas:

ul. Skotnica 120, 32-652 Bulowice

Telefonas: +48 33 875 93 80

EL. p.: serwis@techsterowniki.pl

www.tech-controllers.com