



GARANTIE KAART

TECH STEROWNIKI II Sp. z o.o. Company garandeert de koper een goede werking van het apparaat gedurende een periode van 24 maanden vanaf de verkoopdatum. De garant verbindt zich ertoe het apparaat gratis te repareren als de gebreken zijn ontstaan door toedoen van de fabrikant. Het apparaat moet worden afgeleverd bij de fabrikant. Gedragsprincipes bij een klacht worden bepaald door de Wet op de specifieke voorwaarden voor consumentenkoop en wijzigingen van het Burgerlijk Wetboek (Staatsblad van 5 september 2002).

VOORZICHTIGHEID! DE TEMPERATUURSSENSOR KAN NIET ZIJN ONDERGEDOMPELD IN EEN VLOEISTOF (OLIE ENZ.). DIT KAN RESULTEREN IN SCHADE AAN DE CONTROLLER EN VERLIES VAN GARANTIE! DE AANVAARDBARE RELATIEVE VOCHTIGHEID VAN DE OMGEVING VAN DE CONTROLLER IS 5÷85% REL.H. ZONDER HET STOOMCONDENSATIE-EFFECT. HET APPARAAT IS NIET BEDOELD OM DOOR KINDEREN TE BEDIENEN.

Activiteiten met betrekking tot het instellen en regelen van de controllerparameters beschreven in de instructiehandleiding en onderdelen die tijdens normaal gebruik verslijten, zoals zekeringen, vallen niet onder garantiereparaties. De garantie dekt geen schade die is ontstaan als gevolg van onjuiste bediening of door toedoen van de gebruiker, mechanische schade of schade ontstaan als gevolg van brand, overstroming, atmosferische ontladingen, overspanning of kortsluiting. De tussenkomst van een niet-geautoriseerde service, opzettelijke reparaties, modificaties en constructiewijzigingen veroorzaken het verlies van garantie. TECH-controllers hebben beschermende afdichtingen. Het verwijderen van een verzegeling leidt tot verlies van garantie.

De kosten van een onterechte serviceoproep bij een defect komen uitsluitend voor rekening van de koper. De onterechte serviceoproep wordt gedefinieerd als een oproep om te verwijderen schade die niet het gevolg is van de fout van de Garant en een oproep die door de service als ongerechtvaardigd wordt beschouwd na diagnose van het apparaat (bijv. buiten het apparaat).

Om de rechten die voortvloeien uit deze garantie uit te oefenen, is de gebruiker verplicht, op eigen kosten en op eigen risico, het apparaat samen met een correct ingevulde garantiekaart (met in het bijzonder de verkoopdatum, de handtekening van de verkoper en een beschrijving van het defect) en verkoopbewijs (ontvangstbewijs, btw-factuur, enz.). De garantiekaart is de enige basis voor gratis reparatie. De klachtstermijn is 14 dagen.

Bij verlies of beschadiging van de garantiekaart geeft de fabrikant geen duplicaat af.

.....
verkoper stempel

.....
datum van uitverkoop

Veiligheid

Alvorens het apparaat voor de eerste keer te gebruiken, dient de gebruiker de volgende voorschriften aandachtig te lezen. Het niet naleven van de regels in deze handleiding kan leiden tot persoonlijk letsel of schade aan de controller. De gebruikershandleiding moet op een veilige plaats worden bewaard voor verdere referentie. Om ongelukken en fouten te voorkomen, moet ervoor worden gezorgd dat elke persoon die het apparaat gebruikt, vertrouwd is met het werkingsprincipe en met de beveiligingsfuncties van de controller. Als het apparaat wordt verkocht of op een andere plaats wordt geplaatst, zorg er dan voor dat de gebruikershandleiding bij het apparaat is, zodat elke potentiële gebruiker toegang heeft tot essentiële informatie over het apparaat. De fabrikant aanvaardt geen verantwoordelijkheid voor enig letsel of schade als gevolg van nalatigheid; daarom zijn gebruikers verplicht om de nodige veiligheidsmaatregelen te nemen die in deze handleiding worden vermeld om hun leven en eigendommen te beschermen.



We zijn toegewijd aan de bescherming van het milieu. De productie van elektronische apparaten legt de verplichting op om te zorgen voor een milieuvriendelijke verwijdering van gebruikte elektronische componenten en apparaten. Daarom zijn we opgenomen in een register dat wordt bijgehouden door de Inspectie voor de Milieubescherming. Het symbool van de doorgekruiste vuilnisbak op een product betekent dat het product niet in de containers voor huishoudelijk afval mag worden gegooid. Het recyclen van afval helpt het milieu te beschermen. De gebruiker is verplicht zijn gebruikte apparatuur af te geven bij een inzamelpunt waar alle elektrische en elektronische componenten aanwezig zijn.



WAARSCHUWING

- In een situatie waar we niet zeker zijn van de veiligheid of de goede werking van het apparaat contact op met een erkende installateur.
- Laat geen losse verpakkingsmaterialen zonder toezicht achter kan gevaarlijk speelgoed zijn voor kinderen. Er bestaat een risico op verstikking.
- De sensor is ontworpen voor gebruik in droge, binnenruimtes.
 - De sensor wordt gevoed door het type batterij ER14250.
 - Geen vloeistoffen op het apparaat morst.

Beschrijving

Sensor EU-C-2N is ontworpen voor montage in het vensters van de individuele zone. Wanneer het venster wordt geopend stuurt de sensor informatie naar de regelaar "venster open". De regelaar zal op basis van deze gegevens (na een vaste vertraging) de verwarming in de zone schakelen.

Technische data

Stroomvoorziening.....Batterij ER14250
Omgevingstemperatuur.....5-50°C
Frequentie.....868 MHz
Luchtvochtigheid.....5-85%

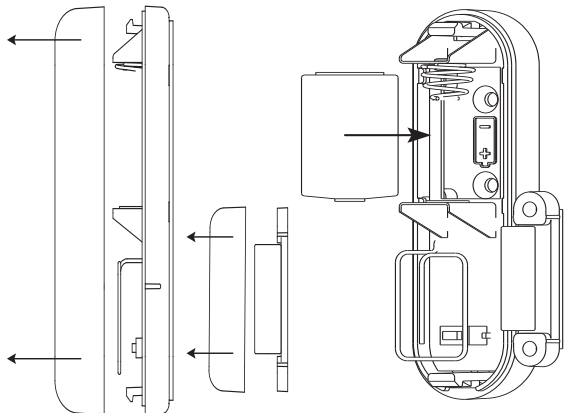
Installatie

De sensor EU-C-2N moet in het bovenste deel van het kozijnen (niet aan de scharnierzijde), met dubbelzijdige plakband kan het achterste deel van de sensorhouder gemonteerd worden. Klik vervolgens het voorste gedeelte van de sensor in de sensorhouder. Montage is hieronder weergegeven.



NOTITIE

De magneet wordt gemonteerd op het draaiende deel!
Maximale afstand tussen sensor en magneet tot 15 mm.

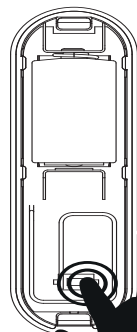


Registratie sensor

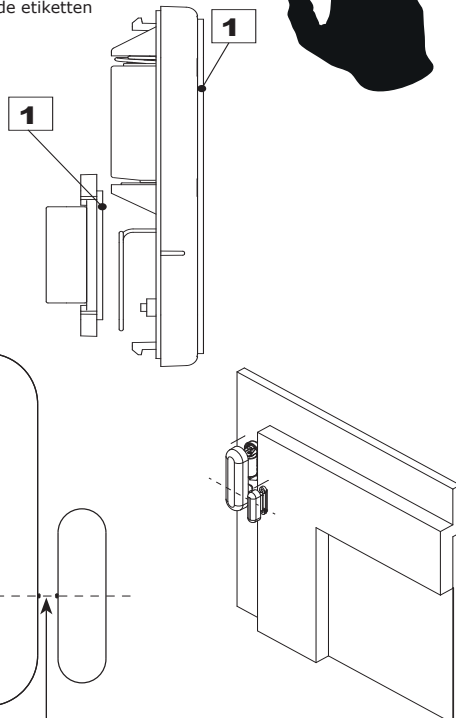
Zodra de functie 'Registratie' in de hoofdcontroller is geactiveerd, drukt u snel op de communicatieknop op een bepaalde EU-C-2N-sensor.

Als de registratiepoging is gelukt, geeft de hoofdcontroller een passend bericht weer en knippert het controlelampje op de EU-C-2N-sensor twee keer.

Als het controlelampje permanent brandt, is er geen communicatie met de hoofdcontroller.



1. Zelfklevende etiketten



NOTITIE

Gelieve de EU-C-2n set te monteren volgens de aangegeven plaatsen op de behuizing. Markeringen moeten tegenover elkaar gericht zijn (in één lijn).

EU-VERKLARING VAN OVEREENSTEMMING

Hierbij verklaren wij onder eigen verantwoordelijkheid dat **EU-C-2N** vervaardigd door TECH STEROWNIKI II Sp. z o.o. met hoofdkantoor in Wieprz Biała Droga 31, 34-122 Wieprz, voldoet aan Richtlijn 2014/53/EU van het Europees Parlement en de Raad van 16 april 2014 betreffende de harmonisatie van de wetgevingen van de lidstaten inzake het op de markt aanbieden van radioapparatuur, Richtlijn 2009/125/EG betreffende de tot stand brenging van een kader voor het vaststellen van eisen inzake ecologisch ontwerp voor energie gerelateerde producten, alsmede de verordening van het MINISTERIE VAN ONDERNEMINGEN EN TECHNOLOGIE van 24 juni 2019 tot wijziging van de verordening betreffende de essentiële eisen ten aanzien van de beperking van het gebruik van bepaalde gevaarlijke stoffen in elektrische en elektronische apparatuur, uitvoeringsbepalingen van Richtlijn (EU) 2017/2102 van het Europees Parlement en de Raad van 15 november 2017 tot wijziging van Richtlijn 2011/65/EU betreffende beperking van het gebruik van bepaalde gevaarlijke stoffen in elektrische en elektronische apparatuur (PB L 305 van 21.. 11.2017, p. 8). Voor de beoordeling van de naleving zijn geharmoniseerde normen gebruikt:

PN-EN IEC 60730-2-9 :2019-06 art. 3.1a Gebruiksveiligheid

PN-EN 62479:2011 art. 3.1 a Gebruiksveiligheid

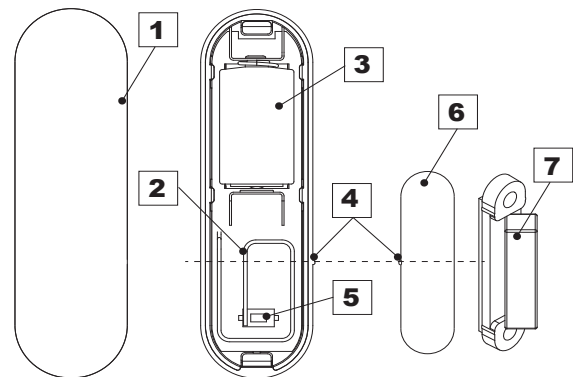
ETSI EN 301 489-1 V2.2.3 (2019-11) art.3.1b Elektromagnetische compatibiliteit

ETSI EN 301 489-3 V2.1.1:2019-03 art.3.1 b Elektromagnetische compatibiliteit

ETSI EN 300 220-2 V3.2.1 (2018-06) art.3.2 Effectief en coherent gebruik van radiospectrum

ETSI EN 300 220-1 V3.1.1 (2017-02) art.3.2 Effectief en coherent gebruik van radiospectrum

PN EN IEC 63000:2019-01 RoHS.



1. Behuizing

2. Antenne

3. Batterij

4. Montage-as, positie van de sensor ten opzichte van de magneet

5. Registratieknop

6. Behuizing

7. Magneet

Wieprz, 24.01.2024

Paweł Jura *Janusz Master*
Paweł Jura Janusz Master

Prezisi firmy