

phone: +31 341 371 030
e-mail: info@plucon.nl

Service:

Hoofdkwartier
ul. Biała Droga 31, 34-122 Wieprz

NL

EU-F-12b
GEBRUIKERSHANDLEIDING

TECH
CONTROLLERS

TECH
CONTROLLERS

GARANTIE KAART

TECH STEROWNIKI II Sp. z o.o. Company garandeert de koper een goede werking van het apparaat gedurende een periode van 24 maanden vanaf de verkoopdatum. De garant verbindt zich ertoe het apparaat gratis te repareren als de gebreken zijn ontstaan door toedoen van de fabrikant. Het apparaat moet worden afgeleverd bij de fabrikant. Gedragsprincipes bij een klacht worden bepaald door de Wet op de specifieke voorwaarden voor consumentenkoop en wijzigingen van het Burgerlijk Wetboek (Staatsblad van 5 september 2002).

VOORZICHTIGHEID! DE TEMPERATUURSENSOR KAN NIET ZIJN ONDERGEDOMPELD IN EEN VLOEISTOF (OLIE ENZ.). DIT KAN RESULTEREN IN SCHADE AAN DE CONTROLLER EN VERLIES VAN GARANTIE! DE AANVAARDBARE RELATIEVE VOCHTIGHEID VAN DE OMGEVING VAN DE CONTROLLER IS 5÷85% REL.H. ZONDER HET STOOMCONDENSATIE-EFFECT. HET APPARAAT IS NIET BEDOELD OM DOOR KINDEREN TE BEDIENEN.

Activiteiten met betrekking tot het instellen en regelen van de controllerparameters beschreven in de instructiehandleiding en onderdelen die tijdens normaal gebruik verslijten, zoals zekeringen, vallen niet onder garantiereparaties. De garantie dekt geen schade die is ontstaan als gevolg van onjuiste bediening of door toedoen van de gebruiker, mechanische schade of schade ontstaan als gevolg van brand, overstroming, atmosferische ontladingen, overspanning of kortsluiting. De tussenkomst van een niet-geautoriseerde service, opzettelijke reparaties, modificaties en constructiewijzigingen veroorzaken het verlies van garantie. TECH-controllers hebben beschermende afdichtingen. Het verwijderen van een verzegeling leidt tot verlies van garantie.

De kosten van een onterechte serviceoproep bij een defect komen uitsluitend voor rekening van de koper. De onterechte serviceoproep wordt gedefinieerd als een oproep om te verwijderen schade die niet het gevolg is van de fout van de Garant en een oproep die door de service als ongerechtvaardigd wordt beschouwd na diagnose van het apparaat (bijv. buiten het apparaat).

Om de rechten die voortvloeien uit deze garantie uit te oefenen, is de gebruiker verplicht, op eigen kosten en op eigen risico, het apparaat samen met een correct ingevulde garantiekaart (met in het bijzonder de verkoopdatum, de handtekening van de verkoper en een beschrijving van het defect) en verkoopbewijs (ontvangsbewijs, btw-factuur, enz.). De garantiekaart is de enige basis voor gratis reparatie. De klachtthersteltermijn is 14 dagen.

Bij verlies of beschadiging van de garantiekaart geeft de fabrikant geen duplicaat af.

.....
verkoper stempel

.....
datum van uitverkoop

VEILIGHEID

Alvorens het apparaat voor de eerste keer te gebruiken, dient de gebruiker de volgende voorschriften aandachtig te lezen. Het niet naleven van de regels in deze handleiding kan leiden tot persoonlijk letsel of schade aan de controller. De gebruikershandleiding moet op een veilige plaats worden bewaard voor verdere referentie. Om ongelukken en fouten te voorkomen, moet ervoor worden gezorgd dat elke persoon die het apparaat gebruikt, vertrouwd is met het werkingsprincipe en met de beveiligingsfuncties van de controller. Als het apparaat wordt verkocht op of een andere plaats wordt geplaatst, zorg er dan voor dat de gebruikershandleiding bij het apparaat is, zodat elke potentiële gebruiker toegang heeft tot essentiële informatie over het apparaat. De fabrikant aanvaardt geen verantwoordelijkheid voor enig letsel of schade als gevolg van nalatigheid; daarom zijn gebruikers verplicht om de nodige veiligheidsmaatregelen te nemen die in deze handleiding worden vermeld om hun leven en eigendommen te beschermen.

WAARSCHUWING

- De regelgever is niet bedoeld voor gebruik door kinderen.
- Elk ander gebruik dan gespecificeerd door de fabrikant is verboden.
- Het apparaat moet worden geïnstalleerd door een gekwalificeerd persoon.
- Zorg ervoor dat het apparaat is losgekoppeld van het lichtnet voordat u werkzaamheden aan de stroomvoorziening uitvoert (kabels aansluiten, apparaat installeren enz.).

TECHNISCHE DATA

Stroomvoorziening	5V DC
Max. energieverbruik	0,1W
Meetbereik vochtigheid	10-95% RH
Instelbereik temperatuur	5-35°C



We zijn toegewijd aan de bescherming van het milieu. De productie van elektronische apparaten legt de verplichting op om te zorgen voor een milieuvriendelijke verwijdering van gebruikte elektronische componenten en apparaten. Daarom zijn we opgenomen in een register dat wordt bijgehouden door de Inspectie voor de Milieubescherming. Het symbool van de doorgekruiste vuilnisbak op een product betekent dat het product niet in de containers voor huishoudelijk afval mag worden gegooid. Het recyclen van afval helpt het milieu te beschermen. De gebruiker is verplicht zijn gebruikte apparatuur af te geven bij een inzamelpunt waar alle elektrische en elektronische componenten aanwezig zijn.

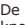
UE VERKLARING VAN VEREENSTEMMING

Hierbij verklaren wij onder onze eigen verantwoordelijkheid dat **EU-F-12b**, vervaardigd door TECH STEROWNIKI II Sp. z o.o., met hoofdkantoor in Wieprz Biała Droga 31, 34-122 Wieprz, voldoet aan Richtlijn 2014/35/EU van het Europees Parlement en de Raad van 26 februari 2014 betreffende de harmonisatie van de wetgevingen van de lidstaten betreffende het op de markt aanbieden van elektrisch materiaal ontworpen voor gebruik binnen bepaalde spanningsgrenzen (EU PB L 96 van 29.03.2014, blz. 357), Richtlijn 2014/ 30/EU van het Europees Parlement en de Raad van 26 februari 2014 betreffende de harmonisatie van de wetgevingen van de lidstaten inzake elektromagnetische compatibiliteit (EU PB L 96 van 29.03.2014, blz. 79), Richtlijn 2009/125/EG tot vaststelling een kader voor het vaststellen van eisen inzake ecologisch ontwerp voor energiegerelateerde producten en de verordening door het MINISTERIE VAN ONDERNEMERSCHAP EN TECHNOLOGIE van 24 juni 2019 tot wijziging van de verordening betreffende de essentiële eisen met betrekking tot de beperking van het gebruik van bepaalde haza rdous stoffen in elektrische en elektronische apparatuur, uitvoeringsbepalingen van Richtlijn (EU) 2017/2102 van het Europees Parlement en de Raad van 15 november 2017 tot wijziging van Richtlijn 2011/65/EU betreffende de beperking van het gebruik van bepaalde gevaarlijke stoffen in elektrische en elektronische apparatuur (PB L 305 van 21.11.2017, blz. 8). Voor de beoordeling van de naleving werden geharmoniseerde normen gebruikt:
PN-EN IEC 60730-2-9:2019-06, PN-EN 60730-1:2016-10, EN IEC 63000:2018 RoHS.

BESCHRIJVING

De EU-F-12b kamerregelaar is ontworpen om samen te werken met de controllers EU-L-12, EU-ML-12 en EU-L-X WIFI.

Het moet worden geïnstalleerd in de verwarmingszone. De regelaar stuurt de actuele kamertemperatuur- en vochtigheidsmetingen naar de externe controller, die deze gegevens gebruikt om thermostaatkranen aan te sturen (door ze te openen wanneer de temperatuur te laag is en ze te sluiten wanneer de kamertemperatuur is bereikt). De regelaar maakt gebruik van bekabelde communicatie via RS 485.

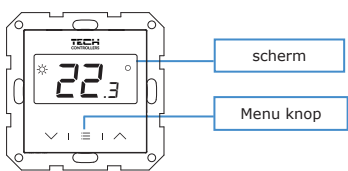
De actuele temperatuur wordt weergegeven op het scherm. Met de Menu-knop  kan de gebruiker de weergegeven parameter wijzigen van de actuele temperatuur naar de actuele luchtvochtigheid of vloertemperatuur.

De regelaar stelt de gebruiker in staat om de vooraf ingestelde temperatuur van de zone permanent of voor een bepaalde periode te wijzigen.

Controller apparatuur:

- Ingebouwd temperatuursensor
- Luchtvochtigheidssensor
- Vloersensor (optioneel)
- Bedoeld om in een frame te worden gemonteerd

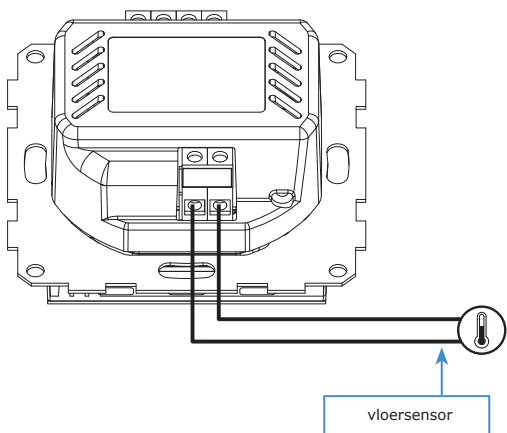
1 HOE DE REGELAAR TE GEBRUIKEN



Scherm	Menu knop
actuele temperatuur, luchtvochtigheid	- Druk op om de weergave te wijzigen van de kamertemperatuur naar het vochniveau / bevestiging van instellingen - Houd vast om het menu binnen te gaan
Iconen *	Knoppen
verschijnt wanneer de vooraf ingestelde temperatuur niet is bereikt en de betreffende zone verwarming nodig heeft.	- Wijziging van de vooraf ingestelde temperatuur - Wijziging van parameterinstellingen

3

Hoe de vloersensor te installeren:



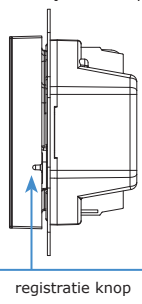
5 REGELAAR REGISTRATIE

Elke kamerregelaar moet worden geregistreerd in een zone. Ga naar het menu van de externe controller om te registreren en selecteer: **(Menu > Installateursmenu > Hoofdmodule/Extra modules > Zones > Zone... > Kamer sensor > Sensor selectie > Bedraad RS)** en druk op de registratieknop op de regelaar.

Als het registratieproces succesvol is voltooid, geeft het scherm van de externe controller een bericht ter bevestiging weer, terwijl het scherm van de kamer sensor „Scs” zal weergeven. Als de kamer sensor „Err” weergeeft, is er een fout opgetreden tijdens het registratieproces.

OPMERKING

- Er mag slechts één kamerregelaar aan elke zone worden toegewezen.
- De regelaar kan dienen als vloersensor. Om dit te doen, sluit u de NTC-sensor aan op de regelaar en activeert u deze door twee keer op de registratieknop te klikken. Na succesvolle activering verschijnt het bericht „Scs” op het display van de regelaar. Het bericht „Err” op het scherm van de kamerregelaar geeft een fout aan in het activeringsproces. De geactiveerde sensor moet worden geregistreerd in de externe controller L-12, ML-12 of L-X WiFi. **(Menu > Installateursmenu > Hoofdmodule/Extra modules > Zones > Zone... > Vloerverwarming > Vloersensor > Sensor selectie > Extra sensor > AAN).**
- Houd** de registratieknop ingedrukt om de huidige softwareversie weer te geven.



7 VOORAF INGESTELDE TEMPERATUUR

De vooraf ingestelde zonetemperatuur kan rechtstreeks worden aangepast vanuit de EU-F-12b kamerregelaar met behulp van de knoppen .

Tijdens inactiviteit wordt de huidige zonetemperatuur weergegeven op het scherm van de regelaar. Gebruik de knoppen om de ingestelde waarde te wijzigen. Wanneer de vooraf ingestelde temperatuur is bepaald, verschijnt het instellingen scherm.

Tijdinstellingen kunnen worden gewijzigd met behulp van de knoppen .

- voor een specifiek aantal uren** - klik op de knop totdat het gewenste aantal uren wordt weergegeven, bijvoorbeeld 1u (de vooraf ingestelde temperatuur is van toepassing gedurende 1 uur, waarna de vorige instelling van toepassing is: schema of constante temperatuur Con). Om te bevestigen, druk op de Menu-knop.
- permanent** - druk op de knop totdat **Con** wordt weergegeven (de vooraf ingestelde temperatuur is geldig voor een onbepaalde periode, ongeacht de schema-instellingen). Om te bevestigen, druk op de Menu-knop
- Als je wilt dat de vooraf ingestelde temperatuur die voortvloeit uit de wekelijkse schema-instellingen van toepassing is, druk dan op de knop totdat **OFF** op het scherm verschijnt. Om te bevestigen, druk op de Menu-knop.

2 INSTALLATIE

Voorbeelden van compatibele frames:

TECH Controllers speciaal glazen frame- Sinum FG of Berker - S.1, B.1, B.3, B.7

Jung - AS, A500, A PLUS, A CREATION

Gira- STANDARD 55, E2, EVENT, ESPRIT, PROFIL55, E22

SIEMENS - DELTA LINE, DELTA VITA, DELTA MIRO,

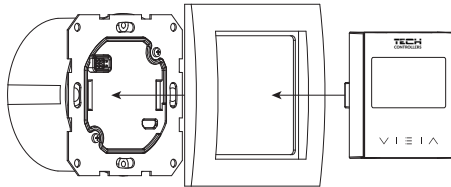
Kopp - ALASKA

SCHNEIDER - SYSTEM M-PLAN, SYSTEM M-ELEGANCE, M-PURE, M-SMART

! Controleer de afmetingen zorgvuldig voordat u een bepaald frame koopt, aangezien de bovenstaande lijst kan veranderen!

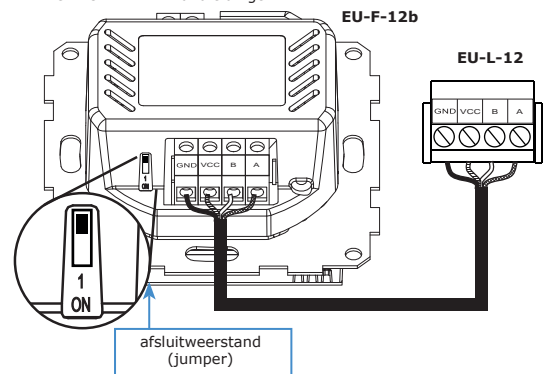
We raden aan het FG-frame aan te schaffen, dat speciaal bedoeld is voor regelaars vervaardigd door TECH Controllers.

Hoe naar installeren bijzonder elementen:



4

Het systeem maakt gebruik van een terminating verbinding. Afhankelijk van de volgorde waarin de regelaars zijn aangesloten op de externe regelaar (als eerste of die in het midden van de transmissielijn van de regelaar met de externe regelaar), zet u de afsluitweerstand in de regelaar in de juiste stand. **AAN** zet de weerstand aan en **1** is de neutraal stand. Gedetailleerde informatie over het beëindigen van de verbinding van de externe controller met de regelaars wordt beschreven in de EU-L-12, EU-ML-12 en EU-L-X WiFi-handleidingen.



6

Onthoud de volgende regels:

- Een geregistreerde regelaar kan worden verwijderd **(Menu > Installateursmenu > Hoofdmodule/Extra modules > Zones > Zone... > Ruimtesensor > Sensorselectie > Bedraad RS)** of uitgeschakeld met de externe regelaar (door **AAN** te deselecteren in het submenu van een bepaalde zone).

- Als de gebruiker probeert een regelaar toe te wijzen aan een zone waar al een andere regelaar aan is toegewezen, wordt de eerste regelaar ongeregistreerd en vervangen door de andere.

- Als de gebruiker probeert een sensor toe te wijzen die al aan een andere zone is toegewezen, wordt de sensor ongeregistreerd uit de eerste zone en geregistreerd in de nieuwe zone.

Het is mogelijk om individuele vooraf ingestelde temperatuurwaarden en een wekelijkse schema in te stellen voor elke kamerregelaar die aan een bepaalde zone is toegewezen. De instellingen kunnen zowel in het menu van de externe controller als via www.emodul.eu (gebruik de WiFi-module) worden geconfigureerd. De vooraf ingestelde temperatuur kan ook rechtstreeks vanaf de kamer sensor worden aangepast met behulp van de knoppen .

8 MENUFUNCTIES

Om het menu te betreden, **houd** de Menu-knop ingedrukt. Gebruik de knoppen om tussen de menu-opties te schakelen. Bevestig door op de Menu-knop te drukken.

1.FLO - als je op de Menu-knop drukt, wordt de vloertemperatuur weergegeven (optie beschikbaar na het activeren van de vloersensor door twee keer op de registratieknop te drukken).

2. CAL - deze functie stelt de gebruiker in staat om de kalibratiewaarde voor de kamersensor en vervolgens de vloersensor Flo (indien geactiveerd) in te stellen. Na het invoeren van de Cal-functie, druk op de Menu-knop. Gebruik de knoppen om de kalibratiewaarden in te stellen. Druk nogmaals op de Menu-knop, er verschijnt Flo - de functie voor het kalibreren van de vloersensor. Druk op de Menu-knop en gebruik de knoppen om de kalibratiewaarden in te stellen.

3. LOC - deze functie maakt de automatische vergrendeling van de knoppen mogelijk. Nadat je de Loc-functie hebt geselecteerd, druk op de Menu-knop. Vervolgens wordt de vraag weergegeven of de vergrendeling moet worden ingeschakeld (ja/nee). Selecteer door op een van de knoppen te drukken. Bevestig door op de Menu-knop te drukken. Om de knop te ontgrendelen, houd de knoppen tegelijkertijd ingedrukt. Wanneer Loc wordt weergegeven, zijn de knoppen ontgrendeld. Om de vergrendeling uit te schakelen, ga opnieuw naar de Loc-functie en selecteer de optie nee. Bevestig door op de Menu-knop te drukken.

4. DEF - deze functie stelt de gebruiker in staat om de fabrieksinstellingen te herstellen. Nadat je de Def-functie hebt geselecteerd, druk op de Menu-knop. Vervolgens wordt de vraag weergegeven of de fabrieksinstellingen moeten worden hersteld (ja/nee). Selecteer door op een van de knoppen te drukken. Bevestig door op de Menu-knop te drukken. Na het herstellen van de fabrieksinstellingen is het nodig om de regelaar opnieuw te registreren in de externe controller.

5. RET - verlaat het menu. Eenmaal in de Ret-functie, druk op de Menu-knop om het menu te verlaten.