



phone: +31 341 371 030
e-mail: info@plucon.nl

Service:

ul. Biała Droga 31, 34-122 Wieprz

Hoofdkwartier

NL

EU-R-8s Plus
GEBRUIKERSHANDLEIDING

TECH
CONTROLLERS

TECH
CONTROLLERS

GARANTIE KAART

Het bedrijf TECH STEROWNIKI II Sp. z o.o. garandeert de koper de goede werking van het apparaat gedurende een periode van 24 maanden vanaf de verkoopdatum. De Garant verbindt zich ertoe het toestel gratis te herstellen indien de defecten zijn ontstaan door toedoen van de fabrikant. Het apparaat moet worden afgeleverd bij de fabrikant. De gedragsprincipes in geval van een klacht worden bepaald door de Wet op de bijzondere verkoopvoorwaarden en de wijzigingen van het Burgerlijk Wetboek (Staatsblad van 5 september 2002).

VOORZICHTIGHEID! DE TEMPERATUURSENSOR KAN IN GEEN ENKELE VLOEISTOF (OLIE ETC) WORDEN ONDERGEDOMPELD. DIT KAN LEIDEN TOT BESCHADIGING VAN DE CONTROLLER EN VERLIES VAN GARANTIE! DE AANVAARBARE RELATIEVE VOCHTIGHEID VAN DE OMGEVING VAN DE CONTROLLER IS 5÷85% REL.H. ZONDER HET STOOMCONDENSATIE-EFFECT. HET APPARAAT IS NIET BEDOELD OM DOOR KINDEREN TE WORDEN GEBRUIKT.

Activiteiten met betrekking tot het instellen en regelen van de controllerparameters beschreven in de instructiehandleiding en onderdelen die tijdens normaal gebruik verslijten, zoals zekeringen, vallen niet onder de garantiereparaties. De garantie dekt geen schade die is ontstaan als gevolg van onjuist gebruik of door toedoen van de gebruiker, mechanische schade of schade die is ontstaan als gevolg van brand, overstroming, atmosferische ontladingen, overspanning of kortsluiting. De tussenkomst van ongeautoriseerde service, opzettelijke reparaties, modificaties en constructiewijzigingen leiden tot het verlies van de Garantie. TECH-controllers hebben beschermende zegels. Het verwijderen van een zegel resulteert in het verlies van de garantie.

De kosten van een onterechte servicebeurt bij een defect komen uitsluitend voor rekening van de koper. De ongerechtvaardigde serviceaanvraag wordt gedefinieerd als een oproep om schade te herstellen die niet het gevolg is van de fout van de Garantieverstrekker, evenals een oproep die door de service ongerechtvaardigd wordt geacht na diagnose van het apparaat (bijv. schade aan de apparatuur door de fout van de klant of niet onderworpen garantie), of als het defect aan het apparaat is ontstaan om redenen die buiten het apparaat liggen.

Om de rechten die voortvloeien uit deze Garantie uit te oefenen, is de gebruiker verplicht, op eigen kosten en risico, het apparaat aan de Garant te bezorgen samen met een correct ingevulde garantiekaart (met in het bijzonder de verkoopdatum, de handtekening van de verkoper en een beschrijving van het defect) en verkoopbewijs (bon, btw-factuur, enz.). De garantiekaart is de enige basis voor gratis reparatie. De hersteltermijn van een klacht is 14 dagen.

Bij verlies of beschadiging van de garantiekaart geeft de fabrikant geen duplicaat af.

.....
stempel van de verkoper

.....
verkoopdatum

VEILIGHEID

Voor het eerste gebruik van het apparaat dient de gebruiker de volgende voorschriften zorgvuldig te lezen. Het niet naleven van de regels in deze handleiding kan leiden tot persoonlijk letsel of schade aan de controller. De gebruikershandleiding moet op een veilige plaats worden bewaard voor verdere raadpleging. Om ongelukken en fouten te voorkomen, moet ervoor worden gezorgd dat elke persoon die het apparaat gebruikt, zich vertrouwd heeft gemaakt met het werkingsprincipe en de veiligheidsfuncties van de controller. Als het apparaat wordt verkocht of ergens anders wordt geplaatst, zorg er dan voor dat de gebruikershandleiding bij het apparaat zit, zodat elke potentiële gebruiker toegang heeft tot essentiële informatie over het apparaat. De fabrikant aanvaardt geen verantwoordelijkheid voor enig letsel of schade als gevolg van nalatigheid; daarom zijn gebruikers verplicht om de nodige veiligheidsmaatregelen te nemen die in deze handleiding worden vermeld om hun leven en eigendommen te beschermen.

⚠ WAARSCHUWING

- Het apparaat moet worden geïnstalleerd door een gekwalificeerde elektricien.
- De regelaar is niet bedoeld voor gebruik door kinderen.
- Elk ander gebruik dan gespecificeerd door de fabrikant is verboden.

We zijn toegewijd aan de bescherming van het milieu. Het vervaardigen van elektronische apparaten legt een verplichting op om te zorgen voor een milieuvriendelijke verwijdering van gebruikte elektronische componenten en apparaten. Daarom zijn wij ingeschreven in een register dat wordt bijgehouden door de Inspectie Milieuhygiëne. Het symbool met de doorgeslechte afvalbak op een product betekent dat het product niet bij het huisvuil mag worden gegooid. Het recycleren van afval helpt het milieu te beschermen. De gebruiker is verplicht zijn gebruikte apparatuur in te leveren bij een inzamelpunt waar alle elektrische en elektronische componenten worden bewaard.



EU-VERKLARING VAN OVEREENSTEMMING

Hierbij verklaren wij onder onze eigen verantwoordelijkheid dat **EU-R-8s** Plus vervaardigd door TECH STEROWNIKI II Sp. z o.o., met hoofdkantoor in Wieprz Biała Droga 31, 34-122 Wieprz, voldoet aan Richtlijn 2014/53/EU van het Europees Parlement en de Raad van 16 april 2014 betreffende de harmonisatie van de wetgevingen van de lidstaten inzake het op de markt aanbieden van radioapparatuur, Richtlijn 2009/125/EG betreffende de totstandbrenging van een kader voor het vaststellen van eisen inzake ecologisch ontwerp voor energiegerelateerde producten en de verordening van het MINISTERIE VAN ONDERNEMERSCHAP EN TECHNOLOGIE van 24 juni 2019 tot wijziging van de verordening betreffende de essentiële eisen met betrekking tot de beperking van het gebruik van bepaalde gevaarlijke stoffen in elektrische en elektronische apparatuur, uitvoeringsbepalingen van Richtlijn (EU) 2017/2102 van het Europees Parlement en van de Raad van 15 november 2017 tot wijziging van Richtlijn 2011/65/EU betreffende beperking van het gebruik van bepaalde gevaarlijke stoffen in elektrische en elektronische apparatuur (PB L 305 van 21.11.2017, blz. 8). Voor de conformiteitsbeoordeling werden geharmoniseerde normen gebruikt:
PN- EN IEC 60730-2-9 :2019-06 art. 3.1a Gebruiksveiligheid
PN-EN 62479:2011 art. 3.1 a Gebruiksveiligheid
ETSI EN 301 489-1 V2.2.3 (2019-11) art.3.1b Elektromagnetische compatibiliteit
ETSI EN 301 489-3 V2.1.1:2019-03 art.3.1 b Elektromagnetische compatibiliteit
ETSI EN 300 220-2 V3.2.1 (2018-06) art.3.2 Effectief en coherent gebruik van radiospectrum
ETSI EN 300 220-1 V3.1.1 (2017-02) art.3.2 Effectief en coherent gebruik van radiospectrum
EN IEC 63000:2018 RoHS

Paweł Jura

Janusz Maister

Wieprz, 22.11.2022

Prezesa firmy

TECHNISCHE DATA

Stroomvoorziening	batterijen 2xAAA, 1,5V
Instelbereik temperatuur	5°C ÷ 35°C
Meetfout	± 0,5°C
Meetbereik vochtigheid	10-95%RH
Operatie frequentie	868MHz

⚠ OPMERKING
De regelaar werkt op batterijen - het wordt aanbevolen om de batterijen van tijd tot tijd te controleren en ze minstens één keer per stookseizoen te vervangen.

De afbeeldingen en diagrammen zijn alleen ter illustratie. De fabrikant behoudt zich het recht voor om enkele ophangingen te introduceren.

OMSCHRIJVING

De kamerregelaar EU-R-8s Plus is bedoeld voor het aansturen van het verwarmingstoestel. Het werkt samen met de zonecontrollers en communiceert draadloos met hen.

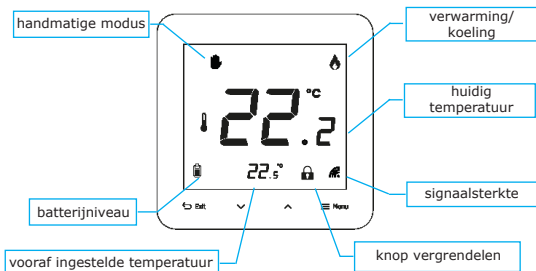
Zijn belangrijkste taak is het handhaven van de vooraf ingestelde kamertemperatuur door een signaal naar het verwarmingsapparaat te sturen dat de vooraf ingestelde temperatuur is bereikt.

Kleurversies beschikbaar: wit of zwart

Controller-functies:

- groot, goed afleesbaar display
- frontpaneel van glas ingebouwd
- temperatuursensor, vochtigheidssensor en vloersensor (optioneel)
- tijd verwarmingsprogramma

De huidige temperatuur wordt weergegeven op het scherm. Druk op EXIT om van het temperatuurscherm naar het vochtigheidsscherm te schakelen.

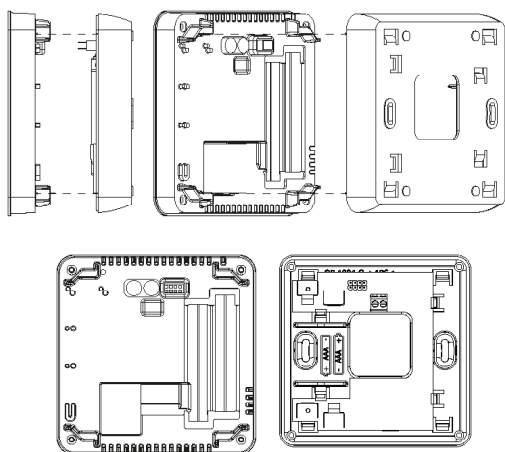


- **Handmatige modus** - de vooraf ingestelde temperatuur kan handmatig worden aangepast in het hoofdscherm met behulp van de knoppen \wedge / \vee .
- **Toetsvergrendeling** - na het indrukken van de Menu-knop verschijnt de Loc-functie. Gebruik een van de knoppen \wedge / \vee om ja of nee te selecteren (knopvergrendeling in-/uitschakelen). Wacht ongeveer 5 seconden om te bevestigen of druk op Menu. Om de knoppen te ontgrendelen, houdt u beide knoppen \wedge / \vee ingedrukt totdat het hangslotpictogram verdwijnt.

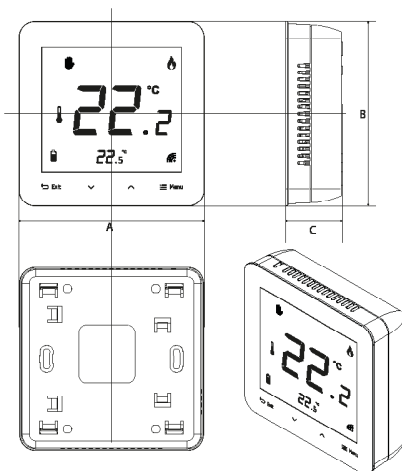
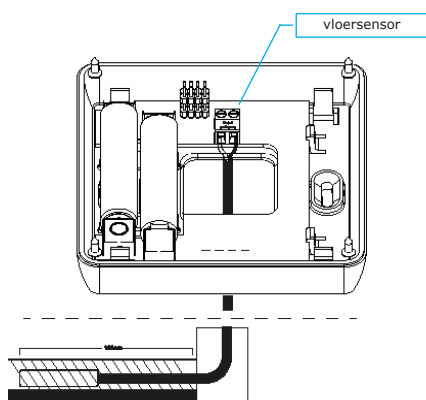
HOE DE REGULATOR TE INSTALLEREN

De regelaar moet worden geïnstalleerd door een gekwalificeerd persoon.

Het onderstaande diagram illustreert hoe bepaalde elementen moeten worden geïnstalleerd:



Het onderstaande diagram illustreert hoe u de vloersensor installeert:



A/B - 84mm
C - 25mm

HOE DE REGULATOR TE REGISTREREN

Om de regelaar in de hoofdcontroller te registreren, gaat u naar Zones > Registratie zoals beschreven in de handleiding van de betreffende controller. Druk vervolgens kort op de registratieknop in de EU-R-8s Plus regelaar. Nadat **reg** wordt weergegeven, drukt u nogmaals kort op de registratieknop. Als het registratieproces succesvol is verlopen, verschijnt **SCs** op het scherm. Als er fouten zijn opgetreden, geeft de regelaar **Err** weer. Om de regelaar als vloersensor te registreren, drukt u tweemaal op de registratieknop.



⚠️ OPMERKING

- Er mag slechts 1 regelaar worden toegewezen één zone.
- De regelaar kan niet worden afgemeld, maar alleen worden uitgeschakeld.
- Als de gebruiker een sensor in een andere zone probeert te registreren, wordt de sensor uit de eerste zone afgemeld en in de andere zone geregistreerd.

Door de registratieknop op de controller een paar seconden ingedrukt te houden, wordt synchronisatie ingeschakeld en dientengevolge zal elke verandering in de vooraf ingestelde temperatuur in de hoofdcontroller automatisch resulteren in dezelfde verandering in de regelaar. Zonder synchronisatie zal een wijziging van de vooraf ingestelde temperatuur in de hoofdregelaar na een korte vertraging een wijziging in de regelaar veroorzaken.

Door de registratieknop ingedrukt te houden terwijl u de regelaar aanzet, worden de knoppen gekalibreerd.

VOORINSTELLINGEN WIJZIGEN TEMPERAATUUR

De vooraf ingestelde temperatuur in de zone kan rechtstreeks vanuit de EU-R-8s Plus-regelaar worden gewijzigd met behulp van de knoppen \wedge / \vee . Om dit mogelijk te maken, moet de controller worden geregistreerd bij de hoofdcontroller. Als de regelaar Una weergeeft nadat een van de knoppen \wedge / \vee is ingedrukt, betekent dit dat de regelaar niet is geregistreerd.

Het is mogelijk om de vooraf ingestelde temperatuur in de vooraf ingestelde en huidige temperatuur, met behulp van de knoppen \wedge / \vee .

- Na het instellen van de gewenste temperatuur, geeft het scherm de tijd weer waarop de temperatuurwaarde van toepassing zal zijn. Deze tijd kan worden bewerkt met behulp van de knoppen \wedge / \vee .
- De UIT-functie schakelt de handmatig ingestelde parameters uit en dit betekent dat de instellingen die voortvloeien uit het wekelijkse schema dat is ingesteld in de hoofdcontroller, van toepassing zijn.
- Als Con is geselecteerd, zijn handmatige instellingen permanent van toepassing, ongeacht de schema-instellingen.

Als de vooraf ingestelde temperatuur hoger is dan de huidige temperatuur, wordt de verwarming geactiveerd en verschijnt het vlam-pictogram. Dit pictogram wordt niet weergegeven als de UIT-functie is geselecteerd.

MENUFUNCTIES

Om het menu van de regelaar te openen, houdt u de Menu-knop INGEDRUKT. Druk vervolgens op deze knop om tussen functies te wisselen.

1. Kalibratie van de temperatuursensor

Met deze functie kan de gebruiker de waarde van de kalibratie van de temperatuursensor controleren. Het instelbereik van de kalibratie is -10°C tot +10°C en kan worden aangepast in de hoofdcontroller.

2. Fabrieksinstellingen

Met de Fab-functie kan de gebruiker de fabrieksinstellingen herstellen. Wanneer deze optie is geselecteerd, begint het scherm te knipperen. Gebruik de knoppen \wedge / \vee om het laatste cijfer te wijzigen in 1. Wacht ongeveer 5 seconden om te bevestigen of druk op de menuknop.

3. Softwareversie

Met deze functie kan de gebruiker de huidige softwareversie controleren. Het versienummer is nodig wanneer u contact opneemt met het servicepersoneel.