



TN

GEbruikersHANDLEIDING EU-T-3.1

TECH CONTROLLERS

Veiligheid

Voordat u het apparaat voor het eerst gebruikt, moet de gebruiker de volgende voorschriften aandachtig door te lezen. Niet gehoorzamen aan de regels die zijn opgenomen in deze handleiding kunnen leiden tot persoonlijk letsel of schade aan de regeling. De handleiding moet worden bewaard op een veilige plaats voor verdere verwijzing. Om ongelukken te vermijden moet ervoor worden gezorgd dat elke persoon die het apparaat zelf is vertrouwd met het werkingsprincipe en beveiligingsfuncties van de regelaar. Als het apparaat moet worden verkocht of op een andere plaats herplaatst, zorg ervoor dat de handleiding bij het apparaat is, zodat alle potentiële gebruikers toegang tot essentiële informatie over het apparaat hebben.

De fabrikant is niet aansprakelijk voor eventuele verwondingen of schade als gevolg van nalatigheid; Daarom worden gebruikers verplicht de nodige veiligheidsmaatregelen in deze handleiding om hun leven en eigendommen te beschermen vermeld in acht te nemen.

! WAARSCHUWING

- Het apparaat moet worden geïnstalleerd door een erkend installateur.
- De regelaar mag niet worden gebruikt door kinderen.
- Elk ander gebruik dan aangegeven door de fabrikant is verboden.

EU-VERKLARING VAN OVEREENSTEMMING

Hierbij verklaren wij onder onze eigen verantwoordelijkheid dat **EU-T-3.1** vervaardigd door TECH STEROWNIKI met hoofdkantoor in Wieprz Biała Droga 31, 34-122 Wieprz, voldoet aan Richtlijn 2014/35/EU van het Europees Parlement en de Raad van 26 februari 2014 betreffende de harmonisatie van de wetgevingen van de lidstaten betreffende het op de markt aanbieden van elektrisch materiaal ontworpen voor gebruik binnen bepaalde spanningsgrenzen (EU PB L 96 van 29.03.2014, blz. 357), Richtlijn 2014/30/EU van het Europees Parlement en de Raad van 26 februari 2014 betreffende de harmonisatie van de wetgevingen van de lidstaten inzake elektromagnetische compatibiliteit (EU PB L 96 van 29.03.2014, blz. 79), Richtlijn 2009/125/EG tot vaststelling van een kader voor de vaststelling van eisen inzake ecologisch ontwerp voor energiegeïntegreerde producten en de verordening door het MINISTERIE VAN ONDERNEMERSCHAP EN TECHNOLOGIE van 24 juni 2019 tot wijziging van de verordening betreffende de essentiële vereisten met betrekking tot de beperking van het gebruik van cert aïn gevaarlijke stoffen in elektrische en elektronische apparatuur, uitvoeringsbepalingen van Richtlijn (EU) 2017/2102 van het Europees Parlement en de Raad van 15 november 2017 tot wijziging van Richtlijn 2011/65/EU betreffende de beperking van het gebruik van bepaalde gevaarlijke stoffen in elektrische en elektronische apparatuur (PB L 305 van 21.11.2017, blz. 8).

Voor de beoordeling van de naleving zijn geharmoniseerde normen gebruikt:
PN-EN IEC 60730-2-9:2019-06, PN-EN 60730-1:2016-10.

Pawel Jura
Pawel Jura

Janusz Master
Janusz Master

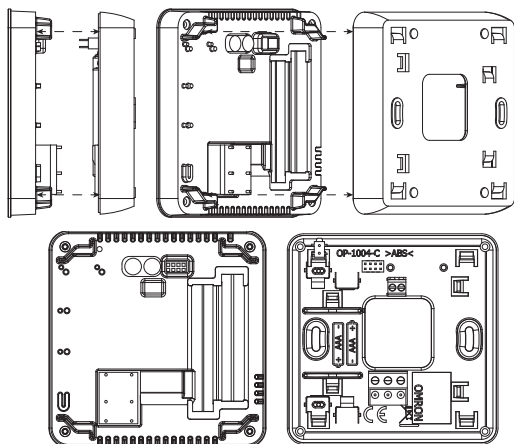
Wieprz, 27.10.2022

Prezesa firmy

Installatie

Het apparaat moet worden geïnstalleerd door een gekwalificeerd persoon.

Om de regelaar aan de muur te monteren, schroeft u de achterklep op de muur, plaats u de batterijen en schuift u het apparaat in de klep.



phone: +31 341 371 030
e-mail: info@epi.com.pl

Service:

Hoofdkwartier
ul. Biała Droga 31, 34-122 Wieprz

TECH CONTROLLERS



We zijn toegewijd aan de bescherming van het milieu. Vervaardigen van elektronische apparaten geeft een verplichting om te voorzien in het milieuvriendelijk afvoer van gebruikte elektronische componenten en apparaten. Daarom zijn we ingeschreven in een register dat door de Inspectie voor Milieubescherming wordt bewaard. De doorgekruiste afvalcontainer op een product betekent dat het product niet kan worden verwijderd met huishoudelijke afvalcontainers. Het recyclen van afval helpt het milieu te beschermen. De gebruiker is verplicht om hun gebruikte apparatuur over te brengen naar een verzamelpunt waar alle elektrische en elektronische componenten worden ingezameld.

Technische data

Stroomvoorziening	batterijen 2xAAA 1,5V
Potentiaalvrij vervolg naam uit. laden	230V AC / 0,5A (AC1) * 24V DC / 0,5A (DC1) **
Instelbereik temperatuur	5°C ÷ 35°C
Meetfout	± 0,5°C

* AC1-belastingscategorie: eenfasige, resistieve of licht inductieve AC-belasting.

** DC1 belastingscategorie: gelijkstroom, ohmse of licht inductieve belasting.

Omschrijving

De kamerregelaar EU-T-3.1 is bedoeld voor het regelen van het verwarmingsapparaat. De belangrijkste taak is het handhaven van de vooraf ingestelde vlak- /vloertemperatuur door een signaal te sturen naar het verwarmingsapparaat (contact sluiten) of de hoofdcontroller, die de aandrijvingen regelt, wanneer de kamer-/vloertemperatuur onder de vooraf ingestelde waarde is.

De EU-T-3.1-controller functies :

- Vooraf ingestelde kamertemperatuur behouden
- Handmatige modus
- Dag/nacht-modus
- Aansturing van de vloersensor

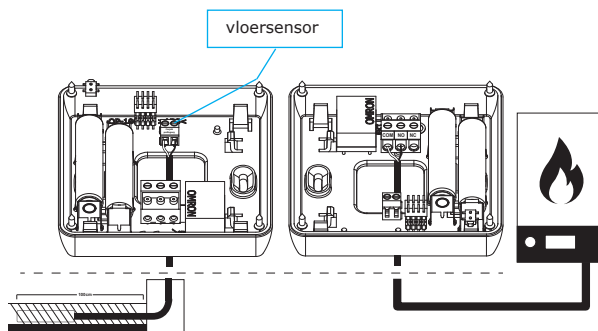
Controleapparatuur:

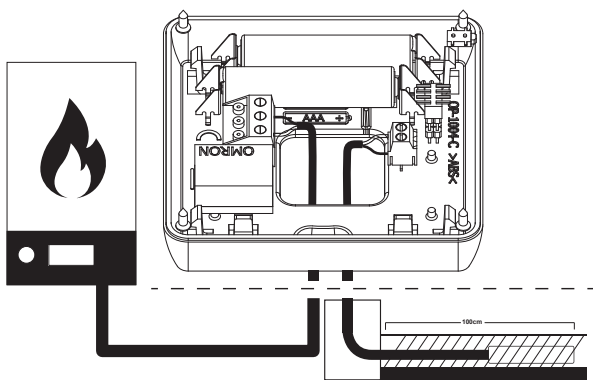
- Aanraakknoppen
- Voorpaneel van glas
- Ingebouwde temperatuursensor
- Batterijen

Er zijn 2 kleurenversies: WIT of ZWART.

EU-T-3.1 Aansluitschema

De kamerregelaar moet via een tweeadelige kabel op het verwarmingstoestel worden aangesloten. Bij het aansluiten van apparaten met een belasting van meer dan 1A, is het noodzakelijk om een contactor te gebruiken. Optioneel is het mogelijk om een extra sensor op het vloersensorcontact aan te sluiten - extra functies verschijnen in het controllermenu.

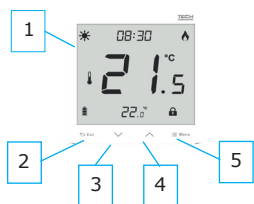




OPMERKING
De regelaar werkt op batterijen - het wordt aanbevolen om de batterijen van tijd tot tijd te controleren en ze eenmaal per stookseizoen te vervangen.

APPARAAT BESCHRIJVING

De gebruiker bedient het apparaat met behulp van aanraakknoppen.



1. Weergave
2. **EXIT** - knop - druk op deze knop om de kamertemperatuur/vloertemperatuur weer te geven of om de handmatige modus uit te schakelen.
3. - druk op deze knop om de bewerkte waarde te verlagen.
4. - druk op deze knop om de bewerkte waarde te verhogen.
5. **MENU** - knop - houd deze knop ingedrukt om de handmatige modus in te schakelen of om de kalibratie in te stellen. Druk op de MENU-knop om verder te gaan om de volgende parameters te bewerken.

CONTROLLERFUNCTIES

De gebruiker navigeert in de menustructuur met behulp van aanraaktoetsen: **EXIT**, en **MENU**. Om bepaalde parameters te bewerken, drukt u op **MENU**. Door op **MENU** te drukken, kan de gebruiker de controllerfuncties vooraf bekijken. De bewerkte parameter knippert. Gebruik de knoppen of om de parameterinstellingen te wijzigen. Druk op **MENU** om de wijzigingen te bevestigen en ga verder om de volgende parameter te bewerken.

- 1. KLOK** - Om de tijd in te stellen, drukt u op de **MENU**-knop totdat de klokinstellingen op het scherm verschijnen. De instellingen betreffen de knipperende parameter. Gebruik of om het uur in te stellen. Druk vervolgens op **MENU** om naar de volgende parameter te gaan - minuten.
- 2. VOORAF INGESTELDE DAGTEMPERATUUR** - Om de vooraf ingestelde dagtemperatuur te definiëren, drukt u op de **MENU**-knop tot een knipperend icoon verschijnt op het scherm. Gebruik of om de dagtemperatuur in te stellen.
- 3. DAG VAN...** - Met deze functie kan de gebruiker het exacte tijdstip bepalen waarop de dagmodus wordt geactiveerd. Om deze parameter te configureren, drukt u op **MENU** totdat een knipperend pictogram op het scherm verschijnt. Gebruik of om de activering van de dagmodus in te stellen.
- 4. VOORAF INGESTELDE NACHTTEMPERATUUR** - Om de vooraf ingestelde nachttemperatuur te definiëren, drukt u op de **MENU**-knop tot een knipperend pictogram verschijnt op het scherm. Gebruik of om de nachttemperatuur in te stellen.
- 5. NACHT VAN...** - Met deze functie kan de gebruiker het exacte tijdstip bepalen waarop de nachtmodus wordt geactiveerd. Om deze parameter te configureren, drukt u op **MENU** totdat een knipperend pictogram op het scherm verschijnt. Gebruik of om de activeringstijd van de nachtmodus in te stellen.

• **Hysterese** - vloerverwarming hysterese definieert de tolerantie voor de maximale en minimale temperatuur. Het instelbereik loopt van 0,2°C tot 5 °C.

Als de vloertemperatuur de maximale temperatuur overschrijdt, wordt de vloerverwarming uitgeschakeld. Het wordt pas ingeschakeld nadat de temperatuur is gedaald tot onder de maximale vloertemperatuur minus de hysteresewaarde.

Voorbeeld :
Maximale vloertemperatuur - 33°C
Hysterese- 2°C

Wanneer de vloertemperatuur 33°C bereikt, wordt de vloerverwarming uitgeschakeld. Het wordt weer geactiveerd wanneer de temperatuur daalt tot 31°C.

Als de vloertemperatuur onder de minimumtemperatuur komt, wordt de vloerverwarming ingeschakeld. Het wordt uitgeschakeld nadat de vloertemperatuur de minimumwaarde plus de hysteresewaarde heeft bereikt.

Voorbeeld:
Minimale vloertemperatuur - 23°C
Hysterese - 2°C

Wanneer de vloertemperatuur daalt tot 23°C, wordt de vloerverwarming ingeschakeld. Het wordt uitgeschakeld wanneer de temperatuur 25°C bereikt.

8. KNOPIERGRENDING AAN/UIT - Het is mogelijk om de knopvergrendeling te activeren. Om dit te doen, drukt u op de **MENU**-knop totdat het pictogram verschijnt op het scherm en selecteer **AAN**. Houd een willekeurige knop ingedrukt om de knoppen te ontgrendelen.

EERSTE KEER OPSTARTEN

Om ervoor te zorgen dat de EU-T-3.1-controller correct werkt, is het noodzakelijk om deze stappen te volgen wanneer u het apparaat voor de eerste keer opstart:

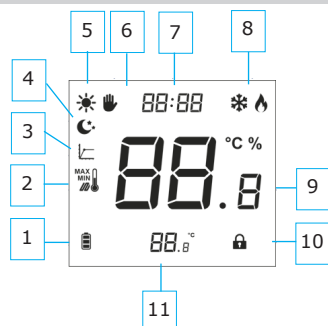
1. Plaats de batterijen. Om dit te doen, verwijdert u de achterklep van de controller.
2. Sluit de regelaar aan op het verwarmingsapparaat.
3. Als u een ruimteregelaar wilt gebruiken om het vloerverwarmingssysteem te bedienen, sluit dan een extra sensor aan op de vloersensorconnector.

BEDRIJFSMODUS

De kamerregelaar kan in een van de volgende bedrijfsmodus werken:

- **Dag/nacht-modus** - In deze modus hangt de vooraf ingestelde temperatuurwaarde af van de huidige tijd van de dag. De gebruiker kan verschillende temperatuurwaarden instellen voor de dag- en nachtmodus en ook het exacte tijdstip definiëren waarop de dagmodus en nachtmodus ingaan. Om deze modus te activeren, drukt u op de **MENU** - knop totdat een van de moduspictogrammen of verschijnt op het hoofdscherm. De gebruiker kan de vooraf ingestelde temperatuurwaarde definiëren en (na opnieuw op **MENU** te hebben getikt) de tijd van het invoeren van de dag- en nachtmodus.
- **Handmatige modus** - In deze modus wordt de vooraf ingestelde temperatuur handmatig aangepast vanuit het hoofdscherm met behulp van deze knoppen: of . De handmatige modus wordt geactiveerd na het indrukken van de **MENU**-knop. Zodra de handmatige modus is geactiveerd, gaat de vorige bedrijfsmodus naar de 'slaapmodus' tot de volgende voorgeprogrammeerde temperatuurverandering. De handmatige modus kan worden gedeactiveerd door op de **EXIT**-knop te drukken.

BESCHRIJVING HOOFDSCHERM



1. Batterijniveau
2. Maximale/minimale vloertemperatuur - dit pictogram wordt alleen weergegeven als de vloersensor is ingeschakeld in het controlermenu.
3. Hysterese
4. Nachtstand
5. Dagmodus
6. Handmatige modus
7. Huidige tijd
8. Koelen/verwarmen
9. Huidige temperatuur
10. Knopverdeling
11. Vooraf ingestelde temperatuur

6. HYSTERESE - De hysteresis van de kamertemperatuur definieert de vooraf ingestelde temperatuurtolerantie om ongewenste schommelingen te voorkomen bij kleine temperatuurschommelingen (binnen het bereik van 0,2 - 5°C).

Voorbeeld:
Vooraf ingestelde temperatuur: 23°C
Hysterese: 1°C

De kamerregelaar meldt dat de temperatuur te laag is wanneer de kamertemperatuur daalt tot 22 °C.

Om de hysteresis in te stellen, drukt u op **MENU** totdat een knipperend pictogram op het scherm verschijnt. Gebruik of om de gewenste hysteresewaarde in te stellen.

7. VLOERVERWARMING AAN/UIT - Deze functie wordt gebruikt om de vloerverwarming in (ON) of uit (OFF) te zetten, met behulp van of .

Wanneer de vloerverwarming is ingeschakeld () , kan de gebruiker de volgende parameters configureren:

- **Maximale temperatuur** - om de maximale vloertemperatuur in te stellen, drukt u op **MENU** totdat het vloerverwarmingspictogram op het scherm verschijnt. Gebruik vervolgens of om de verwarming in te schakelen en gebruik vervolgens dezelfde knoppen om de maximale temperatuur in te stellen.

- **Minimumtemperatuur** - om de minimum vloertemperatuur in te stellen, drukt u op **MENU** totdat het vloerverwarmingspictogram op het scherm verschijnt. Gebruik vervolgens of om de verwarming in te schakelen en gebruik vervolgens dezelfde knoppen om de minimumtemperatuur in te stellen.

FUNCTIES VAN MENUKNOPPEN

Door de **MENU**-knop ingedrukt te houden, kan de gebruiker bepaalde functies in het menu invoeren.

1. KOELEN/VERWARMEN - Dit pictogram informeert over de kamerverwarming of -koeling om de vooraf ingestelde temperatuur te bereiken. Deze berichten worden afwisselend weergegeven: koelen of verwarmen.

2. INGEBOUWDE SENSORKALIBRATIE - Kalibratie moet worden uitgevoerd tijdens montage of na langdurig gebruik, als de door de sensor gemeten kamertemperatuur afwijkt van de werkelijke temperatuur. Het instelbereik van de kalibratie is van -9,9 tot +9,9 C met een nauwkeurigheid van 0,1°C.

Om de ingebouwde sensor te kalibreren , drukt u op de **MENU**-knop totdat het kalibratiescherm van de temperatuursensor verschijnt. Gebruik de knoppen of om de gewenste correctie in te stellen. Om te bevestigen, drukt u op de **MENU**-knop (bevestig en ga verder met het bewerken van de volgende parameter).

3. KALIBRATIE VLOERSENSOR - Kalibratie van de vloersensor (er wordt een extra pictogram weergegeven:) moet worden uitgevoerd als de door de sensor gemeten vloertemperatuur afwijkt van de werkelijke temperatuur.

4. SOFTWARE VERSIE - Na het indrukken van de **MENU**-knop kan de gebruiker het versienummer van de software controleren. Het nummer is nodig wanneer u contact opneemt met het servicepersoneel.

5. STANDAARD INSTELLINGEN - Deze functie wordt gebruikt om de fabrieksinstellingen te herstellen. Om dit te doen, verander het knipperende cijfer 0 in 1.