

phone: +31 341 371 030
e-mail: info@eplucon.nl

Service:

Hoofdkwartier
ul. Biała Droga 31, 34-122 Wieprz

TN

STT-869

GEbruikersHANDLEIDING

TECH
CONTROLLERS

TECH
CONTROLLERS

GARANTIE KAART

TECH STEROWNIKI II Sp. z o.o. bedrijf zorgt voor een goede werking van het toestel voor de periode van 24 maanden vanaf de datum van verkoop. Indien aantoonbaar is vastgesteld dat door fabricagefout technische defecten zijn ontstaan zal fabrikant vervangend product leveren.

Het defecte apparaat moet worden aangeboden aan de fabrikant. Gedragsregels in het geval van een klacht worden bepaald door de wet op de specifieke voorwaarden van de verkoop van de consument en wijzigingen van het Burgerlijk Wetboek (Staatsblad van 5 september 2002).

VOORZICHTIG! De temperatuursensor kan niet ondergedompeld worden in een vloeistof (OLIE, WATER ETC). Dit kan resulteren tot BESCHADIGEN van de controller en verlies van de garantie! De aanvaardbare relatieve vochtigheid van de omgeving van de regelaar wordt 5 / 85% REL.H. ZONDER STOOM OF CONDENSATIE EFFECT.

Het apparaat is niet bestemd voor gebruik door kinderen.

De kosten van onrechtmatig gebruikmaken van service voor een defect zal uitsluitend voor rekening van de eindgebruiker zijn. De onrechtmatige leveren apparaat voor garantie, samen met een correct ingevulde garantiekaart (met in het bijzonder de verkoop datum en handtekening van de verkoper en een beschrijving van het defect) en aankoop bewijs (ontvangst, BTW factuur, etc.). De g garantiekaart is de enige basis voor gratis reparatie. De klacht reparatietijd is 14 dagen.

Met het oog op de rechten die voortvloeien uit deze garantiebepaling, wordt de gebruiker verplicht, op eigen kosten en risico, leveren apparaat voor garantie, samen met een correct ingevulde garantiekaart (met in het bijzonder de verkoop datum en handtekening van de verkoper en een beschrijving van het defect) en aankoop bewijs (ontvangst, BTW factuur, etc.). De g garantiekaart is de enige basis voor gratis reparatie. De klacht reparatietijd is 14 dagen.

Wanneer de garantiekaart is verloren of beschadigd is, doet de fabrikant geen duplicaat afgeven.

.....
stempel van de verkoper

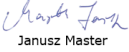
.....
verkoopdatum

EU-VERKLARING VAN OVEREENSTEMMING

Hierbij verklaren wij onder eigen verantwoordelijkheid dat **STT-869** vervaardigd door TECH STEROWNIKI II Sp. z o.o. met hoofdkantoor in Wieprz Biała Droga 31, 34-122 Wieprz, voldoet aan Richtlijn 2014/53/EU van het Europees Parlement en de Raad van 16 april 2014 betreffende de harmonisatie van de wetgevingen van de lidstaten inzake het op de markt aanbieden van radioapparatuur, Richtlijn 2009/125/EG betreffende de tot stand bringing van een kader voor het vaststellen van eisen inzake ecologisch ontwerp voor energie gerelateerde producten, alsmede de verordening van het MINISTERIE VAN ONDERNEMINGEN EN TECHNOLOGIE van 24 juni 2019 tot wijziging van de verordening betreffende de essentiële eisen ten aanzien van de beperking van het gebruik van bepaalde gevaarlijke stoffen in elektrische en elektronische apparatuur, uitvoeringsbepalingen van Richtlijn (EU) 2017/2102 van het Europees Parlement en de Raad van 15 november 2017 tot wijziging van Richtlijn 2011/65/EU betreffende beperking van het gebruik van bepaalde gevaarlijke stoffen in elektrische en elektronische apparatuur (PB L 305 van 21.. 11.2017, p. 8).

Voor de beoordeling van de naleving zijn geharmoniseerde normen gebruikt:

PN-EN IEC 60730-2-9 :2019-06 art. 3.1a Gebruiksveiligheid
PN-EN 62479:2011 art. 3.1 a Gebruiksveiligheid
ETSI EN 301 489-1 V2.2.3 (2019-11) art.3.1b Elektromagnetische compatibiliteit
ETSI EN 301 489-3 V2.1.1:2019-03 art.3.1 b Elektromagnetische compatibiliteit
ETSI EN 300 220-2 V3.2.1 (2018-06) art.3.2 Effectief en coherent gebruik van radiospectrum
ETSI EN 300 220-1 V3.1.1 (2017-02) art.3.2 Effectief en coherent gebruik van radiospectrum
PN EN IEC 63000:2019-01 RoHS.


Paweł Jura

Janusz Master
Prezisi firmy

Wieprz, 26.01.2024

Veiligheid

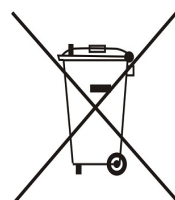
Voordat u het apparaat voor het eerst gebruikt, moet de gebruiker de volgende voorschriften aandachtig door te lezen. Niet gehoorzamen aan de regels die zijn opgenomen in deze handleiding kunnen leiden tot persoonlijk letsel of schade aan de regeling. De handleiding moet worden bewaard op een veilige plaats voor verdere verwijzing. Om ongelukken te vermijden moet ervoor worden gezorgd dat elke persoon die het apparaat zelf is vertrouwd met het werkingsprincipe en beveiligingsfuncties van de regelaar. Als het apparaat moet worden verkocht of op een andere plaats herplaatst, zorg ervoor dat de handleiding bij het apparaat is, zodat alle potentiële gebruikers toegang tot essentiële informatie over het apparaat hebben.

De fabrikant is niet aansprakelijk voor eventuele verwondingen of schade als gevolg van nalatigheid; Daarom worden gebruikers verplicht de nodige veiligheidsmaatregelen in deze handleiding om hun leven en eigendommen te beschermen vermeld in acht te nemen.

! WAARSCHUWING

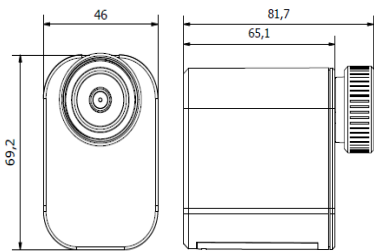
- De installatie moet worden uitgevoerd door gekwalificeerd persoon.
- Elk ander dan het door de fabrikant gespecificeerd gebruik is verboden.
- Het apparaat mag niet door kinderen worden gebruikt.

We zijn toegewijd aan de bescherming van het milieu. Vervaardigen van elektronische apparaten geeft een verplichting om te voorzien in het milieuvriendelijk afvoer van gebruikte elektronische componenten en apparaten. Daarom zijn we ingeschreven in een register dat door de Inspectie voor Milieubescherming wordt bewaard. De doorkruiste afvalcontainer op een product betekent dat het product niet kan worden verwijderd met huishoudelijke afvalcontainers. Het recyclen van afval helpt het milieu te beschermen. De gebruiker is verplicht om hun gebruikte apparatuur over te brengen naar een verzamelpunt waar alle elektrische en elektronische componenten worden ingezameld.



Beschrijving

Met de STT-869 draadloze elektrische aandrijver heeft de gebruiker eenvoudig en efficiënt beheer van de temperatuur in bepaalde verwarmingszones van een gebouw. Het systeem dat de aandrijver aanstuurt, zorgt voor een optimaal verwarmingscomfort en draagt bij aan een aanzienlijke energiebesparing. Dit type aandrijver kan worden gebruikt in verwarmingssystemen. Het is compatibel met controllers zoals EU-L-4 WiFi, EU-L-8e, EU-L-9r, EU-WIFI 8S, etc.



Technisch gegevens

Voeding	2xAA 1,5V batterijen – Alkaline
Communicatie	draadloze
Frequentie	868MHz
Uitgang	M30x1,5 moer

De controller installeren en eerste kalibratie

Volg deze stappen tijdens het installeren van het apparaat:

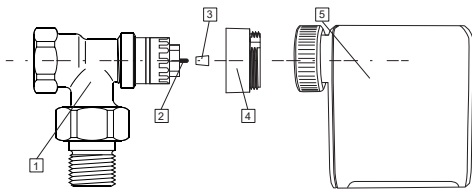
- 1. Controleer voor het starten** - van het apparaat of de radiatorkraan niet beschadigd is (vastzit, enz.). Gebruik een hard gereedschap om de zuiger van de kraan meerdere keren op de radiator te duwen. Als deze niet beweegt, vervang dan de kraan. Als deze werkt, kan het apparaat worden geïnstalleerd. Als de kraan niet van tevoren is gecontroleerd en deze niet goed functioneert, kan het bedrijf Tech Sterowniki de correcte werking van het apparaat niet garanderen.
- 2. De batterij installeren en voorbereiden op kalibratie** - na het plaatsen van de batterij, zal de aandrijving de montagepositie aannemen, wat het vastschroeven van het apparaat op de klep zal vergemakkelijken. Zodra de aandrijving in de montagepositie is, zal hij deze 2 minuten aanhouden. Na deze tijd zal de kalibratie automatisch starten.

⚠️ OPMERKING

Afhankelijk van de instellingen kan het zelfs 1,5 minuut duren voordat de aandrijver in de montagepositie komt.

- 3. De actuator op de radiatorkraan schroeven en kalibreren** - Nadat u de aandrijving op de kraan hebt geschroefd, u moet één keer op de communicatieknop drukken met het apparaat dat in de kit is inbegrepen.
- De LED knippert 2 keer - het kalibratieproces is correct Uitgevoerd.**

De aandrijving kan met elke klep worden gemonteerd. Gebruik bij installatie met een Danfoss-klep de juiste adapter volgens onderstaand schema.



- Danfoss RAN (Kliik) of OTO-N ventiel of Oventrop
- Ventieldrukpen
- Drukpendop Danfoss of Oventrop
- Danfoss RAN (Kliik) of RTD-N adapter (alleen voor Danfoss ventiel)
- STT-869 aandrijver

Het is noodzakelijk om de dop op de klepdrukpen te plaatsen als we willen dat ST-869 en Danfoss- of Oventrop-klep goed werken.

Alarmen van de hoofdcontroller die verband houden met de werking van de aandrijver

Als de hoofdcontroller die de STT-869-aandrijver ondersteunt, informeert over een van de volgende alarmen, volgt u de stappen beschreven in de onderstaande tabel:

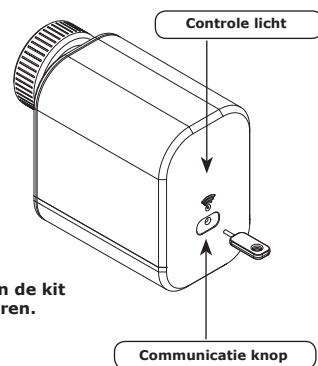
Type alarm	Mogelijk oorzaak	Hoe herstel je het
Fout #1 - Kalibratiefout 1 - Het verplaatsen van de schroef naar de montagepositie kostte te veel tijd	- De eindschakelaarsensor is beschadigd	- Aandrijver opnieuw kalibreren door de communicatieknop vast te houden tot de derde groene licht flits - Neem contact op met het service personeel
Fout #2 - Kalibratiefout 2 - De schroef is maximaal uitgetrokken. Geen weerstand bij het uittrekken	- De aandrijving is niet of niet volledig op de afsluiter geschroefd - De klepslag is te groot of de klepafmetingen zijn niet typerend - Actuatorstroomsensor is beschadigd	- Controleer of de controller goed is geïnstalleerd - Vervang de batterijen - Aandrijver opnieuw kalibreren door de communicatieknop vast te houden tot de derde groene licht flits - Neem contact op met het service personeel
Fout #3 - Kalibratie fout 3 - De schroef is niet voldoende uitgetrokken - de schroef stuit te vroeg op weerstand	- De klepslag is te klein of de klepafmetingen zijn niet typerend - Actuatorstroomsensor is beschadigd - Laag batterijniveau	- Vervangen de batterijen - Neem contact op met het service personeel
Fout #4 - Geen feedback	- De hoofdcontroleur is uitgeschakeld - Slecht bereik of geen bereik in de hoofdcontroleur - Draadloze module in de aandrijving is beschadigd	- Controleer of de master controller aan staat - Verklein de afstand tot de hoofdcontroleur - Neem contact op met het service personeel
Fout #5 - Laag batterij niveau	- De batterij is leeg	- Vervang de batterijen
Fout #6 - Encoder is vergrendeld	- De encoder is beschadigd	- Aandrijver opnieuw kalibreren door de communicatieknop vast te houden tot de derde groene licht flits - Neem contact op met het service personeel
Fout #7 - Te hoge spanning	- Ongelijkmatigheid van de schroef, de schroefdraad enz. kan overmatige weerstand veroorzaken - Te hoge weerstand van tandwiel of motor - Stroomsensor is beschadigd	- Neem contact op met het service personeel
Fout #8 - Sensorfout eindschakelaar	- Eindschakelaarsensor beschadigd	

Hoe de aandrijver te registreren

Om de aandrijver in een bepaalde zone te registreren, selecteert u <Registratie> in de hoofdcontroller (zie: handleiding van het apparaat) en druk op de communicatieknop.

Laat het los en kijk naar het controlelampje:

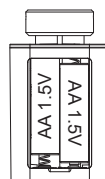
- als het groene lampje twee keer knippert, betekent dit dat de registratie is gelukt
- als het rode lampje een tijdje brandt, betekent dit dat de registratie is mislukt
- het is noodzakelijk om de registratie opnieuw uit te voeren.



Gebruik de tool die in de kit zit om te registreren.

Batterij vervangen

- Verwijder het deksel
- Verwijder de batterijen
- Druk op de communicatieknop om de restelekticiteit vrij te geven
- Plaats nieuwe batterijen
- De aandrijving keert terug naar de montagepositie. Kalibreer vervolgens of wacht 2 minuten (zie: Installeren van de controller en Kalibreren van items 2 en 3).



⚠️ OPMERKING

Als de aandrijving een batterijniveau van 0 of 1% aangeeft in de mastercontroller (afhankelijk van het type mastercontroller), moet u de batterij vervangen.

Gebruik altijd twee nieuwe batterijen van hetzelfde merk. Als er twee verschillende batterijen worden geïnstalleerd of batterijen met verschillende laadniveaus, garandeert het bedrijf Tech Sterowniki niet dat de aandrijving correct werkt.

Aanvullend functies

Connectiviteitstest

Om de verbinding met de hoofdcontroller te controleren, drukt u op de communicatieknop en houdt deze ingedrukt totdat het controlelampje twee keer knippert. Laat de knop los en let op het controlelampje:

- als het groene lampje twee keer knippert, duidt dit op een succesvolle communicatie
- als het rode lampje een tijdje brandt, is er geen verbinding met de hoofdcontroller.

Met een connectiviteitstest kan de gebruiker de controller en de zone identificeren waarin een bepaalde aandrijver is geregistreerd. De hoofdcontroller geeft het juiste bericht weer.

Actuator herkalibratie

Om de actuator te resetten, houdt u de communicatieknop ingedrukt totdat de indicator-LED drie keer knippert. Zodra u de knop loslaat, neemt de actuator de montagepositie aan en start direct met de kalibratie. Met deze actie wordt de registratie van de actuator bij de mastercontroller niet ongedaan gemaakt.

De actuator beschikt bovendien over een automatische herijkingfunctie na elke 500 bewegingen. om de sluiting te corrigeren.