



CARD DE GARANȚIE

Compania TECH STEROWNIKI II Sp. z o.o. asigură Cumpărătorului funcționarea corectă a dispozitivului pe o perioadă de 24 de luni de la data vânzării. Garantul se obligă să repare dispozitivul în mod gratuit dacă defecțiunile au apărut din vina producătorului. Dispozitivul trebuie livrat vânzătorului. Garanția asigurată cumpărătorului de către vânzător este în conformitate cu legislația în vigoare în România, armonizată cu legislația Uniunii Europene: Legea 449/12.11.2003, și cu Ordonanța nr. 21/21.08.1992, republicate cu modificările și completările ulterioare, prin care se precizează modalitățile de asigurare a garanției.

ATENȚIE! SENZORUL DE TEMPERATURĂ NU POATE FI SCUFUNDAT ÎN NICIUN LICHID (ULEI ETC.). LICHIDELE AR PUTEA CAUZA DETERIORAREA CONTROLERULUI ȘI ARE CA URMARE PIERDEREA GARANȚIEI!
UMIDITATEA RELATIVĂ ACCEPTATĂ ÎN MEDIUL CONTROLERULUI ESTE DE 5÷85% REL.H NEJÎNÂND CONT DE EFECTUL DE CONDENSARE AL ABURULUI. DISPOZITIVUL NU ESTE DESTINAT SĂ FIE OPERAT DE COPII.

Activitățile legate de setarea și reglarea parametrilor controlerului descriși în manualul de instrucțiuni și piesele care se uzează în timpul funcționării normale, cum ar fi siguranțele, nu sunt acoperite de reparațiile în garanție. Garanția nu acoperă daunele apărute ca urmare a utilizării necorespunzătoare sau din vina utilizatorului, daune mecanice sau daune produse ca urmare a incendiilor, inundațiilor, descărcărilor atmosferice, supratensiunii sau scurtcircuitelor. Interferența unui mecanic neautorizat, reparațiile intenționate, modificările și schimbările de construcție cauzează pierderea garanției. Controlerul TECH au sigilii de protecție. Îndepărtarea unui sigiliu duce la pierderea garanției.

Costurile apelului de service nejustificat la un defect vor fi suportate exclusiv de către cumpărător. Apelul de service nejustificat este definit ca un apel pentru înlăturarea daunelor care nu rezultă din vina Garantului, precum și un apel considerat nejustificat de către service după diagnosticarea dispozitivului (de exemplu, deteriorarea echipamentului din vina clientului sau nesupus garanției), sau dacă defectul dispozitivului a apărut din motive care se află în afara dispozitivului.

Pentru a executa drepturile ce decurg din această Garanție, utilizatorul este obligat, pe propria răspundere și pe riscul său, să livreze Garantului dispozitivul împreună cu un card de garanție completat corect (conținând în special data vânzării, semnătura vânzătorului și o descriere a defectului) și dovada vânzării (chitanță, factură cu TVA etc.). Cardul de garanție este singura bază pentru reparații gratuite. Termenul de reparare a reclamației este de 15 zile calendaristice.

Când cardul de garanție este pierdut sau deteriorat, producătorul nu emite un duplicat.

.....
ștampila vânzătorului

.....
data vânzării

Siguranță

Înainte de a utiliza dispozitivul pentru prima dată, utilizatorul trebuie să citească cu atenție următoarele instrucțiuni. Nerespectarea regulilor incluse în acest manual poate duce la vătămări corporale sau deteriorarea controlerului. Manualul utilizatorului trebuie păstrat într-un loc sigur pentru referințe ulterioare. Pentru a evita accidentele și erorile, trebuie să se asigure că fiecare persoană care utilizează dispozitivul s-a familiarizat cu principiul de funcționare, precum și cu funcțiile de securitate ale controlerului. Dacă dispozitivul urmează să fie vândut sau pus într-un loc diferit, asigurați-vă că manualul utilizatorului este acolo împreună cu dispozitivul, astfel încât orice utilizator potențial să aibă acces la informații esențiale despre dispozitiv.

Producătorul nu își asumă responsabilitatea pentru eventualele răni sau daune rezultate din neglijență; prin urmare, utilizatorii sunt obligați să ia măsurile de siguranță necesare enumerate în acest manual pentru a-și proteja viața și proprietatea.



ATENȚIE

- Aparatul trebuie instalat de către un electrician calificat.
- Termostatul de cameră nu trebuie operat de copii.
- Orice utilizare diferită de cea specificată de producător este interzisă.
- De asemenea, utilizatorul trebuie să verifice dacă controlerul este montat corect și să îl curețe dacă este praf murdar.



Ne angajăm să protejăm mediul înconjurător. Fabricarea dispozitivelor electronice impune obligația de a asigura eliminarea sigură pentru mediu a componentelor și dispozitivelor electronice uzate. Prin urmare, am fost înscrși într-un registru ținut de Inspecția pentru Protecția Mediului. Simbolul coșului tăiat pe un produs înseamnă că produsul nu poate fi aruncat în containerele pentru deșeurile menajere. Reciclarea deșeurilor ajută la protejarea mediului. Utilizatorul este obligat să-și transfere echipamentul uzat la un punct de colectare unde toate componentele electrice și electronice vor fi reciclate.

e-mail: contact@tech-controllers.ro

tel: +40 785 467 825

Service:

e-mail: contact@tech-controllers.ro

Mobil: +40 - 760 678 999

Jud. Bihor, România

410085 - Oradea, str. Anghel Saligny nr. 4,

S.C. LUTECH EXPERT S.R.L.

Importator:

ul. Białą Droga 31, 34-122 Wieprz

Tech Sterowniki II Sp. z o.o.

PRODUCĂTOR:

Descriere

Senzorul EU-C-2N este destinat a fi instalat pe ferestrele anumitor zone de încălzire. Atunci când fereastra este deschisă, senzorul trimite informația către controlerul principal care dezactivează încălzirea în zona respectivă după un timp de așteptare prestabilit.

Date tehnice

Alimentare electrică.....baterie ER14250
Temperatura de operare.....5-50°C
Frecvența de operare.....868 MHz
Umiditate ambientală.....5-85%

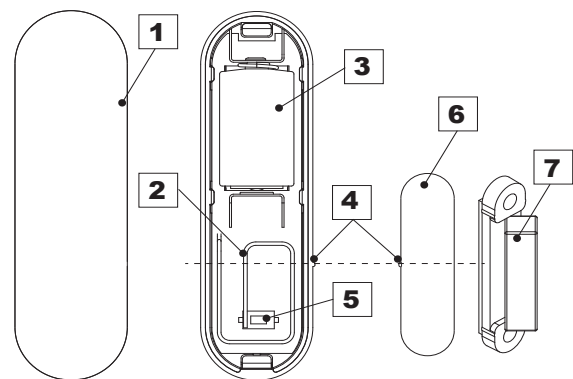
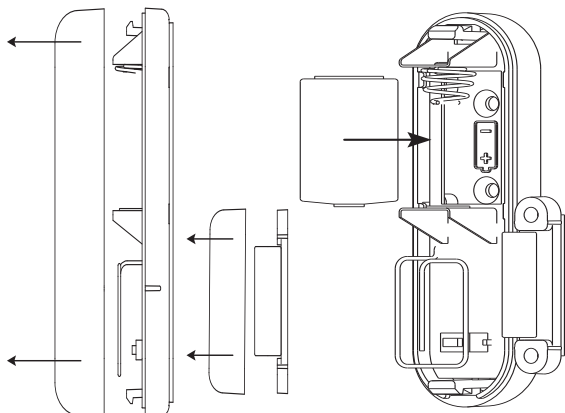
Instalare

Pentru a instala senzorul EU-C-2N, plasați bandă dublu adezivă pe partea superioară a cadrului ferestrei (nu în locul unde se află balamalele) și lipiți partea din spate a senzorului de bandă. Apoi, puneți partea frontală a senzorului la locul său. Metoda de instalare este ilustrată în imaginea de mai jos.



NOTĂ

Magnetul trebuie să fie plasat pe rama ferestrei!
Distanța maximă între senzor și magnet până la 15 mm.



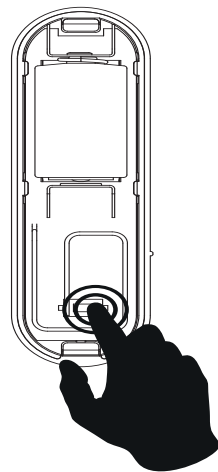
1. carcasa
2. antenă
3. baterie
4. axa de montaj, poziția senzorului în raport cu magnetul
5. butonul de înregistrare
6. carcasa
7. magnetul

Înregistrarea senzorului

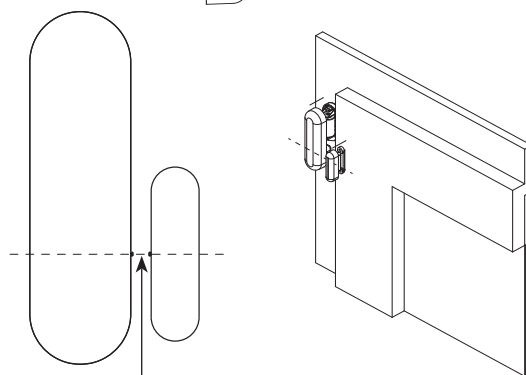
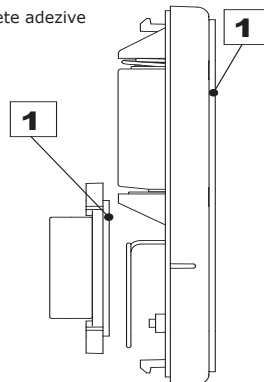
După ce a fost activată funcția „Registration” (Înregistrare) din controlerul principal, apăsați rapid butonul de comunicare pe senzorul EU-C-2N respectiv.

Dacă încercarea de înregistrare a fost reușită, controlerul principal va afișa un mesaj corespunzător, iar lumina de control de pe senzorul EU-C-2N se va aprinde de două ori.

Dacă lumina de control se aprinde permanent, înseamnă că nu există comunicare cu controlerul principal.



1. etichete adezive



ATENȚIE

Vă rugăm să montați setul EU-C-2n în conformitate cu pozițiile marcate pe carcasa. Marcarjele trebuie să fie față în față (pe o singură linie).

DECLARAȚIE DE CONFORMITATE UE

Prin prezenta, declarăm pe proprie răspundere că **EU-C-2N** fabricat de TECH STEROWNIKI II Sp. z o.o., cu sediul central în Wieprz Biała Droga 31, 34-122 Wieprz, este în conformitate cu: Directiva 2014/53/UE a Parlamentului European și a Consiliului din 16 aprilie 2014 de armonizare a legislațiilor statelor membre referitoare la punerea la dispoziție pe piață a echipamentelor radio și Directiva de abrogare 1999/5/CE (JO UE L 153 din 22.05.2014, p.62), Directiva 2009/125/CE de stabilire a unui cadru pentru stabilirea cerințelor în materie de proiectare ecologică pentru produsele cu impact energetic, reglementarea Ministerului Economiei din 08 mai 2013 în ceea ce privește cerințele esențiale în ceea ce privește restricțiile de utilizare a anumitor substanțe periculoase în echipamentele electrice și electronice, punerea în aplicare a prevederilor Directivei RoHS 2011/65 / UE.

Pentru evaluarea conformității, au fost folosite standardele armonizate: PN-EN IEC 60730-2-9 :2019-06 art. 3.1a Siguranța utilizării PN-EN 62479:2011 art. 3.1 a Siguranța utilizării ETSI EN 301 489-1 V2.2.3 (2019-11) art.3.1b Compatibilitate electromagnetică ETSI EN 301 489-3 V2.1.1:2019-03 art.3.1 b Compatibilitate electromagnetică ETSI EN 300 220-2 V3.2.1 (2018-06) art.3.2 Utilizarea eficientă și coerentă a spectrului radio ETSI EN 300 220-1 V3.1.1 (2017-02) art.3.2 Utilizarea eficientă și coerentă a spectrului radio PN EN IEC 63000:2019-01 RoHS.

Paweł Jura

Janusz Master

Wieprz, 24.01.2024

Prezeși firme