



RO

MANUAL DE UTILIZARE
EU-CL-mini

TECH
CONTROLLERS

Service:
tel: +40 785 467 825
e-mail: contact@tech-controllers.ro

Importator:
S.C. LUTECH EXPERT S.R.L.
410085 - Oradea, str. Anghel Saligny nr. 4,
Jud. Bihor, România
Mobil: +40 - 760 678 999
e-mail: contact@tech-controllers.ro

PRODUCĂTOR:
Tech Sterowniki II Sp. z o.o.
ul. Biała Droga 31, 34-122 Wieprz

TECH
CONTROLLERS

CARD DE GARANȚIE

Compania TECH STEROWNIKI II Sp. z o.o. asigură Cumpărătorului funcționarea corectă a dispozitivului pe o perioadă de 24 de luni de la data vânzării. Garantul se obligă să repare dispozitivul în mod gratuit dacă defecțiunile au apărut din vina producătorului. Dispozitivul trebuie livrat vânzătorului. Garanția asigurată cumpărătorului de către vânzător este în conformitate cu legislația în vigoare în România, armonizată cu legislația Uniunii Europene: Legea 449/12.11.2003, și cu Ordonanța nr. 21/21.08.1992, republicate cu modificările și completările ulterioare, prin care se precizează modalitățile de asigurare a garanției.

ATENȚIE! SENZORUL DE TEMPERATURĂ NU POATE FI SCUFUNDAT ÎN NICIUN LICHID (ULEI ETC). LICHIDELE AR PUTEA CAUZA DETERIORAREA CONTROLERULUI ȘI ARE CA URMARE PIERDEREA GARANȚIEI!
UMIDITATEA RELATIVĂ ACCEPTATĂ ÎN MEDIUL CONTROLERULUI ESTE DE 5÷85% REL.H NEȚINÂND CONT DE EFECTUL DE CONDENSARE AL ABURULUI.

DISPOZITIVUL NU ESTE DESTINAT SĂ FIE OPERAT DE COPII.

Activitățile legate de setarea și reglarea parametrilor controlerului descriși în manualul de instrucțiuni și piesele care se uzează în timpul funcționării normale, cum ar fi siguranțele, nu sunt acoperite de reparațiile în garanție. Garanția nu acoperă daunele apărute ca urmare a utilizării necorespunzătoare sau din vina utilizatorului, daune mecanice sau daune produse ca urmare a incendiilor, inundațiilor, descărcărilor atmosferice, supratensiunii sau scurtcircuitelor. Interferența unui service neautorizat, reparațiile intenționate, modificările și schimbările de construcție cauzează pierderea garanției. Controlerul TECH are sigilii de protecție. Îndepărtarea unui sigiliu duce la pierderea garanției.

Costurile apelului de service nejustificat la un defect vor fi suportate exclusiv de către cumpărător. Apelul de service nejustificat este definit ca un apel pentru înlăturarea daunelor care nu rezultă din vina Garantului, precum și un apel considerat nejustificat de către service după diagnosticarea dispozitivului (de exemplu, deteriorarea echipamentului din vina clientului sau nesupus garanției), sau dacă defectul dispozitivului a apărut din motive care se află în afara dispozitivului.

Pentru a executa drepturile ce decurg din această Garanție, utilizatorul este obligat, pe propria răspundere și pe riscul său, să livreze Garantul dispozitivul împreună cu un card de garanție completat corect (conținând în special data vânzării, semnătura vânzătorului și o descriere a defectului) și dovada vânzării (chitanță, factură cu TVA etc.). Cardul de garanție este singura bază pentru reparații gratuite. Termenul de reparare a reclamației este de 15 zile calendaristice.

Când cardul de garanție este pierdut sau deteriorat, producătorul nu emite un duplicat.

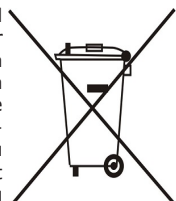
.....
ștampila vânzătorului

.....
data vânzării

Siguranță

Înainte de a utiliza dispozitivul pentru prima dată, utilizatorul trebuie să citească cu atenție următoarele instrucțiuni. Nerespectarea regulilor incluse în acest manual poate duce la vătămări corporale sau deteriorarea controlerului. Manualul utilizatorului trebuie păstrat într-un loc sigur pentru referințe ulterioare. Pentru a evita accidentele și erorile, trebuie să se asigure că fiecare persoană care utilizează dispozitivul s-a familiarizat cu principiul de funcționare, precum și cu funcțiile de securitate ale controlerului. Dacă dispozitivul urmează să fie vândut sau pus într-un loc diferit, asigurați-vă că manualul utilizatorului este acolo împreună cu dispozitivul, astfel încât orice utilizator potențial să aibă acces la informații esențiale despre dispozitiv. Producătorul nu își asumă responsabilitatea pentru eventualele răni sau daune rezultate din neglijență; prin urmare, utilizatorii sunt obligați să ia măsurile de siguranță necesare enumerate în acest manual pentru a-și proteja viața și proprietatea.

Ne angajăm să protejăm mediul înconjurător. Fabricarea dispozitivelor electronice impune obligația de a asigura eliminarea sigură pentru mediu a componentelor și dispozitivelor electronice uzate. Prin urmare, am fost înscrși într-un registru ținut de Inspekția pentru Protecția Mediului. Simbolul coșului tăiat pe un produs înseamnă că produsul nu poate fi aruncat în containerele pentru deșeuri menajere. Reciclarea deșeurilor ajută la protejarea mediului. Utilizatorul este obligat să-și transfere echipamentul uzat la un punct de colectare unde toate componentele electrice și electronice vor fi reciclate.



Date tehnice

Interval de măsurare a umidității.....-30°C-50°C
Frecvență.....868MHz
Interval de măsurare a umidității.....10-95%RH
Alimentare electrică..... baterie CR2032

! ATENȚIE

- Senzorul de cameră nu trebuie operat de copii.
- Orice utilizare diferită de cea specificată de producător este interzisă.

Descriere

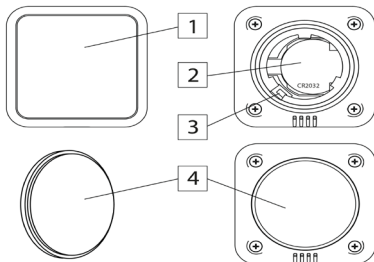
Senzorul EU-CL-mini este destinat cooperării cu controlere externe cu comunicație fără fir.

Senzorii de cameră sunt instalați în zonele de încălzire. Informațiile despre temperatură și umiditate transmise de aceștia către controlerul extern sunt folosite pentru controlul supapelor termostactice (prin deschiderea lor când temperatura camerei este prea scăzută și închiderea lor când a fost atinsă temperatura din cameră prestabilă).

NOTĂ

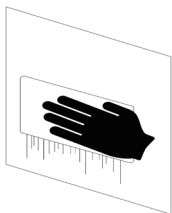
! Senzorul este conceput numai pentru uz casnic.

1. Capacul senzorului
2. Baterie CR2032
3. Buton de comunicare
4. Suport de montaj

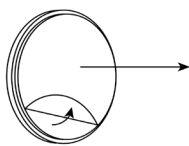


Instalare

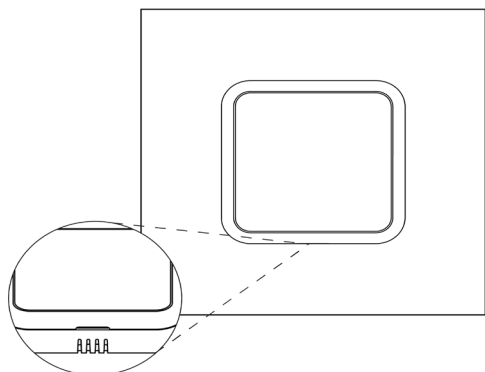
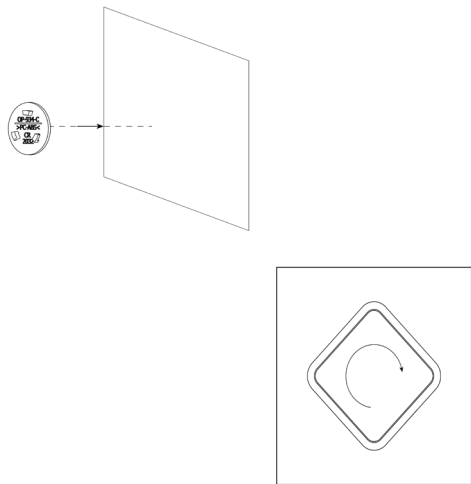
Pasul 1. Degresați suprafața pe care va fi lipit senzorul.



Pasul 2. Îndepărtați banda de protecție de pe suportul de montare.



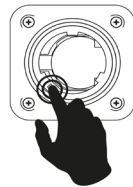
Pasul 3. Lipiți suportul de montare de perete așa cum este indicat cu linia.



Înregistrare

Pentru a înregistra senzorul în controlerul principal, accesați Zone > Înregistrare așa cum este descris în manualul controlerului dat. Apoi, apăsați scurt butonul de înregistrare din regulatorul EU-CL-mini.

După un proces de înregistrare completat corect, un mesaj corespunzător va apărea pe afișajul Controlerului.



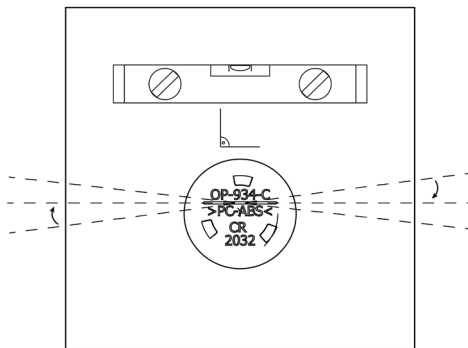
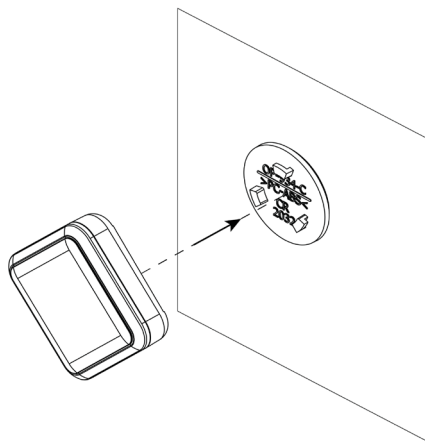
NOTĂ

! Numai un singur senzor de cameră poate fi alocat fiecărei zone.

Țineți cont de următoarele reguli:

- fiecărei zone poate fi atribuit maxim un senzor de temperatură;
- odată înregistrat, senzorul nu poate fi dezregistrat, ci doar oprit în submeniul unei zone date (OFF);
- dacă utilizatorul încearcă să alocă un senzor zonei căreia i-a fost deja alocat un alt senzor, primul senzor devine neînregistrat și este înlocuit cu al doilea;
- dacă utilizatorul încearcă să alocă un senzor care a fost deja alocat unei alte zone, senzorul este neînregistrat din prima zonă și înregistrat în noua zonă.

Pasul 4. Montați capacul senzorului pe suportul de montare, așa cum se arată în manualul de instrucțiuni.



DECLARAȚIE DE CONFORMITATE UE

Prin prezenta, declarăm pe proprie răspundere că **EU-CL-mini** fabricat de TECH STEROWNIKI II Sp. z o.o., cu sediul central în Wieprz Biała Droga 31, 34-122 Wieprz, este în conformitate cu: Directiva 2014/53/UE a Parlamentului European și a Consiliului din 16 aprilie 2014 de armonizare a legislațiilor statelor membre referitoare la punerea la dispoziție pe piață a echipamentelor radio și Directiva de abrogare 1999/5/CE (JO UE L 153 din 22.05.2014, p.62), Directiva 2009/125/CE de stabilire a unui cadru pentru stabilirea cerințelor în materie de proiectare ecologică pentru produsele cu impact energetic, reglementarea Ministerului Economiei din 08 mai 2013 în ceea ce privește cerințele esențiale în ceea ce privește restricțiile de utilizare a anumitor substanțe periculoase în echipamentele electrice și electronice, punerea în aplicare a prevederilor Directivei RoHS 2011/65 / UE. Pentru evaluarea conformității, au fost folosite standardele armonizate: PN-EN IEC 60730-2-9 :2019-06 art. 3.1a Siguranța utilizării PN-EN 62479:2011 art. 3.1 a Siguranța utilizării ETSI EN 301 489-1 V2.2.3 (2019-11) art.3.1b Compatibilitate electromagnetică ETSI EN 301 489-3 V2.1.1:2019-03 art.3.1 b Compatibilitate electromagnetică ETSI EN 300 220-2 V3.2.1 (2018-06) art.3.2 Utilizarea eficientă și coerentă a spectrului radio ETSI EN 300 220-1 V3.1.1 (2017-02) art.3.2 Utilizarea eficientă și coerentă a spectrului radio EN IEC 63000:2018 RoHS.

Wieprz, 30.04.2020

Paweł Jura Janusz Master
Prezeși firme

Prezeși firme