

RO

EU-MWN-1 230
MANUAL DE UTILIZARETECH
CONTROLLERSTECH
CONTROLLERSService:
tel: +40 785 467 825
e-mail: contact@tech-controllers.roe-mail: contact@tech-controllers.ro
Mobil: +40 - 760 678 999
Jud. Bihor, România410085 - Oradea, str. Anghel Saligny nr. 4,
S.C. LUITECH EXPERT S.R.L.
Importator:ul. Biala Droga 31, 34-122 Wieprz
Tech Sterowniki II Sp. z o.o.
PRODUCĂTOR:

CARD DE GARANȚIE

Compania TECH STEROWNIKI II Sp. z o.o. asigură Cumpărătorului funcționarea corectă a dispozitivului pe o perioadă de 24 de luni de la data vânzării. Garantul se obligă să repare dispozitivul în mod gratuit dacă defecțiunile au apărut din vina producătorului. Dispozitivul trebuie livrat vânzătorului. Garanția asigurată cumpărătorului de către vânzător este în conformitate cu legislația în vigoare în România, armonizată cu legislația Uniunii Europene: Legea 449/12.11.2003, și cu Ordonanța nr. 21/21.08.1992, republicate cu modificările și completările ulterioare, prin care se precizează modalitățile de asigurare a garanției.

ATENȚIE! SENSORUL DE TEMPERATURĂ NU POATE FI SCUFUNDAT ÎN NICIUN LICHID (ULEI ETC). LICHIDELE AR PUTEA CAUZA DETERIORAREA CONTROLERULUI ȘI ARE CA URMARE PIERDEREA GARANȚIEI!
UMIDITATEA RELATIVĂ ACCEPTATĂ ÎN MEDIUL CONTROLERULUI ESTE DE 5-85% REL.H NEȚINÂND CONT DE EFECTUL DE CONDENSARE AL ABURULUI.

DISPOZITIVUL NU ESTE DESTINAT SĂ FIE OPERAT DE COPII.

Activitățile legate de setarea și reglarea parametrilor controlerului descriși în manualul de instrucțiuni și piesele care se uzează în timpul funcționării normale, cum ar fi siguranțele, nu sunt acoperite de reparațiile în garanție. Garanția nu acoperă daunele apărute ca urmare a utilizării necorespunzătoare sau din vina utilizatorului, daune mecanice sau daune produse ca urmare a incendiilor, inundațiilor, descărcărilor atmosferice, supratensiunii sau scurtcircuitelor. Interferența unui service neautorizat, reparațiile intenționate, modificările și schimbările de construcție cauzează pierderea garanției. Controlerul TECH au sigilii de protecție. Îndepărtarea unui sigiliu duce la pierderea garanției. Costurile apelului de service nejustificat la un defect vor fi suportate exclusiv de către cumpărător. Apelul de service nejustificat este definit ca un apel pentru înlăturarea daunelor care nu rezultă din vina Garantului, precum și un apel considerat nejustificat de către service după diagnosticarea dispozitivului (de exemplu, deteriorarea echipamentului din vina clientului sau nesupun garanției), sau dacă defectul dispozitivului a apărut din motive care se află în afara dispozitivului. Pentru a executa drepturile ce decurg din această Garanție, utilizatorul este obligat, pe propria răspundere și pe riscul său, să livreze Garantului dispozitivul împreună cu un card de garanție completat corect (conținând în special data vânzării, semnătura vânzătorului și o descriere a defectului) și dovada vânzării (chitanță, factură cu TVA etc.). Cardul de garanție este singura bază pentru reparații gratuite. Termenul de reparare a reclamației este de 15 zile calendaristice. Când cardul de garanție este pierdut sau deteriorat, producătorul nu emite un duplicat.

.....
ștampila vânzătorului.....
data vânzării

SIGURANȚĂ

Înainte de a utiliza dispozitivul pentru prima dată, utilizatorul trebuie să citească cu atenție următoarele instrucțiuni. Nerespectarea regulilor incluse în acest manual poate duce la vătămări corporale sau deteriorarea controlerului. Manualul utilizatorului trebuie păstrat într-un loc sigur pentru referințe ulterioare. Pentru a evita accidentele și erorile, trebuie să se asigure că fiecare persoană care utilizează dispozitivul s-a familiarizat cu principiul de funcționare, precum și cu funcțiile de securitate ale controlerului. Dacă dispozitivul urmează să fie vândut sau pus într-un loc diferit, asigurați-vă că manualul utilizatorului este acolo împreună cu dispozitivul, astfel încât orice utilizator potențial să aibă acces la informații esențiale despre dispozitiv. Producătorul nu își asumă responsabilitatea pentru eventualele răni sau daune rezultate din neglijență; prin urmare, utilizatorii sunt obligați să ia măsurile de siguranță necesare enumerate în acest manual pentru a-și proteja viața și proprietatea.



ATENȚIE

- Instalarea trebuie efectuată de o persoană calificată.
- Aparatul nu este proiectat să fie utilizat de copii.
- Aparat electric sub tensiune. Înainte de a efectua orice activități legate de alimentarea cu energie electrică (conectarea cablurilor, instalarea dispozitivului etc.), asigurați-vă că dispozitivul nu este conectat la rețea.



ATENȚIE

- Descărcările atmosferice pot deteriora controlerul, prin urmare, în timpul unei furtuni, deconectați-l de la rețea scoțând ștecherul de la priză.
- Orice utilizare, alta decât cea specificată de producător este interzisă.

Ne angajăm să protejăm mediul înconjurător. Fabricarea dispozitivelor electronice impune obligația de a asigura eliminarea sigură pentru mediu a componentelor și dispozitivelor electronice uzate. Prin urmare, am fost înscrși într-un registru ținut de Inspekția pentru Protecția Mediului. Simbolul coșului tăiat pe un produs înseamnă că produsul nu poate fi aruncat în containerele pentru deșeurii menajere. Reciclarea deșeurilor ajută la protejarea mediului. Utilizatorul este obligat să-și transfere echipamentul uzat la un punct de colectare unde toate componentele electrice și electronice vor fi reciclate.



DECLARAȚIE DE CONFORMITATE UE

Prin prezenta, declarăm, în proprie răspundere că **EU-MWN-1 230** fabricat de TECH STEROWNIKI II Sp. z o.o., cu sediul central în Wieprz Biala Droga 31, 34-122 Wieprz, este în conformitate cu:
Directiva 2014/53/UE a Parlamentului European și a Consiliului din 16 aprilie 2014 de armonizare a legislațiilor statelor membre referitoare la punerea la dispoziție pe piață a echipamentelor radio și Directiva de abrogare 1999/5/CE (JO UE L 153 din 22.05.2014, p.62),
Directiva 2009/125/CE de stabilire a unui cadru pentru stabilirea cerințelor în materie de proiectare ecologică pentru produsele cu impact energetic,
reglementarea Ministerului Economiei din 08 mai 2013 în ceea ce privește cerințele esențiale în ceea ce privește restricțiile de utilizare a anumitor substanțe periculoase în echipamentele electrice și electronice, punerea în aplicare a prevederilor Directivei RoHS 2011/65 / UE.

Pentru evaluarea conformității, au fost folosite standardele armonizate:
PN-EN IEC 60730-2-9 :2019-06 art. 3.1a Siguranța utilizării
PN-EN 62479:2011 art. 3.1 a Siguranța utilizării
ETSI EN 301 489-1 V2.2.3 (2019-11) art.3.1b Compatibilitate electromagnetică
ETSI EN 301 489-3 V2.1.1:2019-03 art.3.1 b Compatibilitate electromagnetică
ETSI EN 300 220-2 V3.2.1 (2018-06) art.3.2 Utilizarea eficientă și coerentă a spectrului radio
ETSI EN 300 220-1 V3.1.1 (2017-02) art.3.2 Utilizarea eficientă și coerentă a spectrului radio
PN EN IEC 63000:2019-01 RoHS.

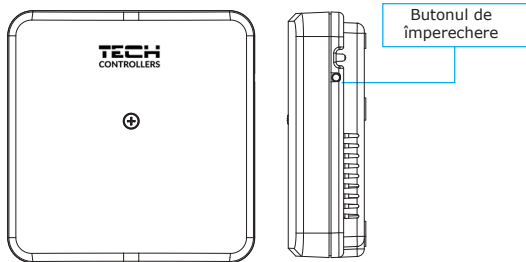
Wieprz, 17.11.2020

Paweł Jura Janusz Master

Prezeși firme

DESCRIERE

EU-MWN-1 230 este un dispozitiv fără fir a cărui sarcină este de a activa/dezactiva contactul fără potențial atunci când primește mesajul de la controlerul principal.



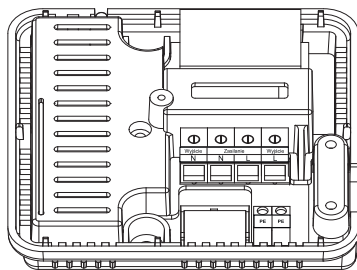
INSTALARE

Instalarea trebuie efectuată de o persoană calificată.

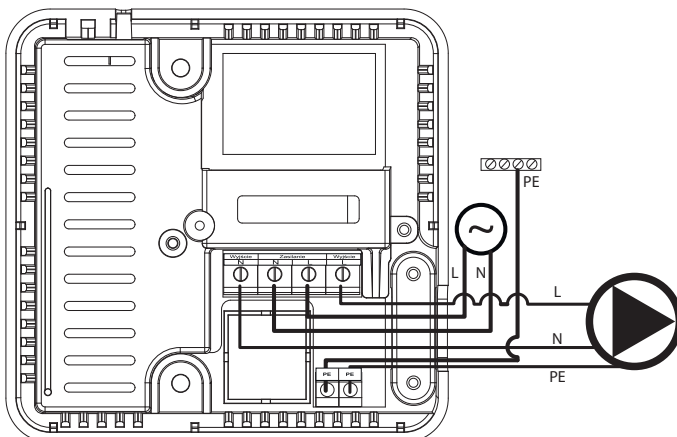


ATENȚIE

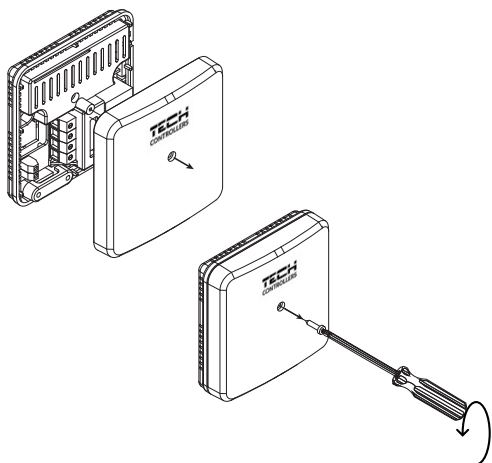
- Pericol de electrocutare fatală în urma atingerii conexiunilor sub tensiune. Înainte de a lucra la controler, opriți alimentarea cu energie și împiedicați pornirea accidentală.
- Conectarea incorectă a cablurilor poate duce la deteriorarea controlerului!



Conectarea modulului cu dispozitivul de încălzire și controlerul principal:



Instalarea elementelor specifice:

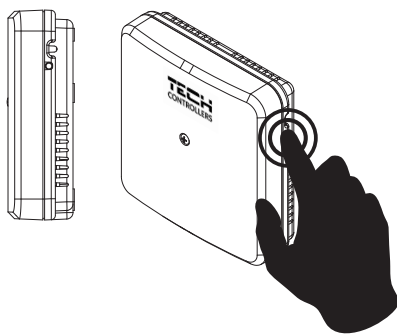


ÎNREGISTRAREA MODULULUI

Pentru a înregistra dispozitivul, urmați acești pași:

- Accesați meniul principal al controlerului și activați Asocierii (Înregistrare).
- Apăsăți butonul de asociere de pe modulul EU-MWN-1 230.

După ce procesul de înregistrare a fost finalizat cu succes, pe afișajul controlerului va apărea un mesaj relevant care arată „Înregistrat”.



ALARME

În dispozitivul EU-MWN-1 230, comunicația are loc la fiecare 1 minut.

În cazul lipsei comunicării cu controlerul principal (din cauza unei întreruperi de curent sau a lipsei intervalului), dispozitivul deconectează automat dispozitivul de încălzire după 15 minute.

DATE TEHNICE

Alimentare electrică	100-240V/50-60Hz
Cumsum max. de putere	1W
Temperatura funcționare	5 ÷ 50°C
Sarcina maximă de contact	10A
Frecvența de operare	868MHz
Putere maximă de transmisie	25mW

*Imaginile și diagramele au doar scop ilustrativ.
Producătorul își rezervă dreptul de a introduce unele modificări.*