

e-mail: contact@tech-controllers.ro

tel: +40 785 467 825

Service:

e-mail: contact@tech-controllers.ro

Mobil: +40 - 760 678 999

Jud. Bihor, România

410085 - Oradea, str. Anghel Saligny nr. 4,

S.C. LUTECH EXPERT S.R.L.

Importator:

ul. Biala Droga 31, 34-122 Wieprz

Tech Sterownik! II Sp. z o.o.

PRODUCĂTOR:

TECH
CONTROLLERS

TECH
CONTROLLERS

MANUAL DE UTILIZARE
EU-R-10P

CARD DE GARANȚIE

Compania TECH STEROWNIKI II Sp. z o.o. asigură Cumpărătorului funcționarea corectă a dispozitivului pe o perioadă de 24 de luni de la data vânzării. Garantul se obligă să repare dispozitivul în mod gratuit dacă defecțiunile au apărut din vina producătorului. Dispozitivul trebuie livrat vânzătorului. Garanția asigurată cumpărătorului de către vânzător este în conformitate cu legislația în vigoare în România, armonizată cu legislația Uniunii Europene: Legea 449/12.11.2003, și cu Ordonanța nr. 21/21.08.1992, republicate cu modificările și completările ulterioare, prin care se precizează modalitățile de asigurare a garanției.

ATENȚIE! SENZORUL DE TEMPERATURĂ NU POATE FI SCUFUNDAT ÎN NICIUN LICHID (ULEI ETC). LICHIDELE AR PUTEA CAUZA DETERIORAREA CONTROLERULUI ȘI ARE CA URMARE PIERDEREA GARANȚIEI!

UMIDITATEA RELATIVĂ ACCEPTATĂ ÎN MEDIUL CONTROLERULUI ESTE DE 5+85% REL.H NEȚINÂND CONT DE EFECTUL DE CONDENSARE AL ABURULUI. DISPOZITIVUL NU ESTE DESTINAT SĂ FIE OPERAT DE COPII.

Activitățile legate de setarea și reglarea parametrilor controlerului descriși în manualul de instrucțiuni și piesele care se uzează în timpul funcționării normale, cum ar fi siguranțele, nu sunt acoperite de reparațiile în garanție. Garanția nu acoperă daunele apărute ca urmare a utilizării necorespunzătoare sau din vina utilizatorului, daune mecanice sau daune produse ca urmare a incendiilor, inundațiilor, descărcărilor atmosferice, supratensiunii sau scurtcircuitelor. Interferența unui service neautorizat, reparațiile intenționate, modificările și schimbările de construcție cauzează pierderea garanției. Controlerul TECH au sigilii de protecție. Îndepărtarea unui sigiliu duce la pierderea garanției. Costurile apelului de service nejustificat la un defect vor fi suportate exclusiv de către cumpărător. Apelul de service nejustificat este definit ca un apel pentru înlăturarea daunelor care nu rezultă din vina Garantului, precum și un apel considerat nejustificat de către service după diagnosticarea dispozitivului (de exemplu, deteriorarea echipamentului din vina clientului sau nesupus garanției), sau dacă defectul dispozitivului a apărut din motive care se află în afara dispozitivului. Pentru a executa drepturile ce decurg din această Garanție, utilizatorul este obligat, pe propria răspundere și pe riscul său, să livreze Garantului dispozitivul împreună cu un card de garanție completat corect (conținând în special data vânzării, semnătura vânzătorului și o descriere a defectului) și dovada vânzării (chitanță, factură, factură de TVA etc.). Cardul de garanție este singura bază pentru reparații gratuite. Termenul de reparare a reclamației este de 15 zile calendaristice. Când cardul de garanție este pierdut sau deteriorat, producătorul nu emite un duplicat.

.....
ștampila vânzătorului

.....
data vânzării

Siguranță

Înainte de a utiliza dispozitivul pentru prima dată, utilizatorul trebuie să citească cu atenție următoarele instrucțiuni. Nerespectarea regulilor incluse în acest manual poate duce la vătămări corporale sau deteriorarea controlerului. Manualul utilizatorului trebuie păstrat într-un loc sigur pentru referințe ulterioare. Pentru a evita accidentele și erorile, trebuie să se asigure că fiecare persoană care utilizează dispozitivul s-a familiarizat cu principiul de funcționare, precum și cu funcțiile de securitate ale controlerului. Dacă dispozitivul urmează să fie vândut sau pus într-un loc diferit, asigurați-vă că manualul utilizatorului este acolo împreună cu dispozitivul, astfel încât orice utilizator potențial să aibă acces la informații esențiale despre dispozitiv. Producătorul nu își asumă responsabilitatea pentru eventualele răni sau daune rezultate din neglijență; prin urmare, utilizatorii sunt obligați să ia măsurile de siguranță necesare enumerate în acest manual pentru a-și proteja viața și proprietatea.



ATENȚIE

- Aparatul trebuie instalat de către un electrician calificat.
- Termostatul de cameră nu trebuie operat de copii.
- Orice utilizare diferită de cea specificată de producător este interzisă.
- Înainte de a efectua orice activități legate de alimentarea cu energie electrică (conectarea cablurilor, instalarea dispozitivului etc.), asigurați-vă că dispozitivul nu este conectat la rețea.

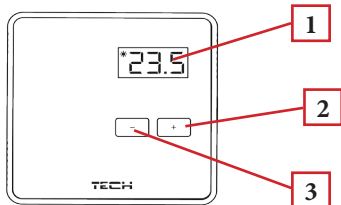
Descriere

Termostatul de cameră EU-R-10b trebuie instalat în zona de încălzire. Termostatul trimite valorile curente ale temperaturii camerei către controlerul extern EU-L-10, care utilizează datele pentru a controla supapele termostactice (prin deschiderea lor atunci când temperatura camerei este prea scăzută și închiderea acestora când temperatura camerei prestabilită a fost atinsă).

Temperatura curentă este afișată pe ecran.

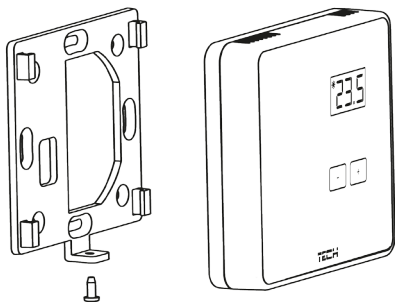
Echipament de control:

- senzor de temperatură încorporat
- capac montabil pe perete



1. Afișaj – temperatura actuală a zonei.
2. Butonul PLUS
3. Butonul MINUS

Montați cuiul pentru termostatul EU-R-10b pe perete.

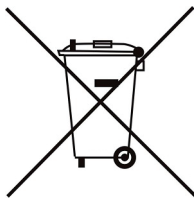


Versiunea de software

Pentru a verifica versiunea de software a termostatalui EU-R-10b, apăsați și mențineți apăsată butoanele plus și minus + - timp de aproximativ 3 secunde.

Date tehnice

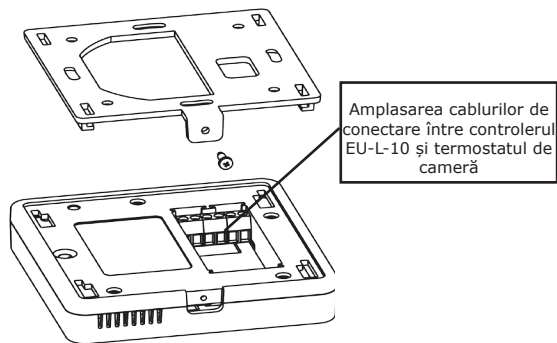
Interval de reglare a temperaturii.....	5°C-35°C
Alimentare electrică.....	5V DC
Consum maxim de energie.....	0,01W
Eroare de măsurare.....	+/-0,5°C



Ne angajăm să protejăm mediul înconjurător. Fabricarea dispozitivelor electronice impune obligația de a asigura eliminarea sigură pentru mediu a componentelor și dispozitivelor electronice uzate. Prin urmare, am fost înscrși într-un registru ținut de Inspecția pentru Protecția Mediului. Simbolul coșului tăiat pe un produs înseamnă că produsul nu poate fi aruncat în containerele pentru deșeurii menajere. Reciclarea deșeurilor ajută la protejarea mediului. Utilizatorul este obligat să-și transfere echipamentul uzat la un punct de colectare unde toate componentele electrice și electronice vor fi reciclate.

Instalare

Conectați cablurile termostatalui și fixați capacul.



Modificarea temperaturii presetate

Temperatura presetată a zonei poate fi modificată direct în controlerul EU-R-10b cu ajutorul butoanelor + și -.

În timpul inactivității controlerului, afișajele arată temperatura curentă a zonei.

Apăsăți + sau - pentru a regla temperatura prestabilită - cifrele vor începe să se afișeze.

După setarea valorii dorite a temperaturii, așteptați 3 secunde pentru a salva setările.

Histerezis

Histerezisul de temperatură ambientă este utilizat pentru a defini toleranța temperaturii prestabilite, pentru a preveni oscilațiile nedorite în cazul unor mici fluctuații de temperatură.

De exemplu:

Temperatura prestabilită este de 23°C

Histerezisul este de 1°C

Temperatura detectată a camerei este considerată prea scăzută atunci când scade la 22°C.

Pentru a seta histerezisul, apăsați în același timp butoanele plus și minus (+ / -). Setări valoarea dorită și așteptați 3 secunde pentru a salva setările.

DECLARAȚIE DE CONFORMITATE UE

Prin prezenta, declarăm pe proprie răspundere că **EU-R-10b** fabricat de TECH STEROWNIKI II Sp. z o.o. cu sediul central în Wieprz Biała Droga 31, 34-122 Wieprz, este în conformitate cu:

Directiva 2014/ 35/ UE a Parlamentului European și a Consiliului din 26 februarie 2014 privind armonizarea legislațiilor statelor membre referitoare la punerea pe piață a echipamentelor electrice destinate utilizării în cadrul unor anumite limite de tensiune (Jurnalul de legi UE L 96, din 29.03.2014, p. 357),

Directiva 2014/ 30/ UE a Parlamentului European și a Consiliului din 26 februarie 2014 privind armonizarea legislațiilor statelor membre cu privire la compatibilitatea electromagnetică (Jurnalul de legi UE L 96 din 29.03.2014, p.79),

Directiva 2009/ 125/ CE de stabilire a unui cadru pentru stabilirea cerințelor în materie de proiectare ecologică pentru produsele cu impact energetic, reglementarea Ministerului Economiei din 08 mai 2013 în ceea ce privește cerințele esențiale în ceea ce privește restricțiile de utilizare a anumitor substanțe periculoase în echipamentele electrice și electronice, punerea în aplicare a prevederilor Directivei RoHS 2011/65 / UE.

Pentru evaluarea conformității, au fost folosite standardele armonizate: PN-EN IEC 60730-2-9:2019-06, PN-EN 60730-1:2016-10, EN IEC 63000:2018 RoHS.

Paweł Jura
Paweł Jura

Janusz Master
Janusz Master

Wieprz, 16.08.2018

Prezeși firmă