



RO

MANUAL DE UTILIZARE
EU-R-9s PLUSTECH
CONTROLLERS

e-mail: contact@tech-controllers.ro

tel: +40 785 467 825

Service:

e-mail: contact@tech-controllers.ro

Mobil: +40 - 760 678 999

Jud. Bihor, România

410085 - Oradea, str. Anghel Saligny nr. 4,

S.C. LUTECH EXPERT S.R.L.

Importator:

ul. Biala Droga 31, 34-122 Wieprz

Tech Sterownikii II Sp. z o.o.

PRODUCĂTOR:

TECH
CONTROLLERS

CARD DE GARANȚIE

Compania TECH STEROWNIKI II Sp. z o.o. asigură Cumpărătorului funcționarea corectă a dispozitivului pe o perioadă de 24 de luni de la data vânzării. Garantul se obligă să repare dispozitivul în mod gratuit dacă defecțiunile au apărut din vina producătorului. Dispozitivul trebuie livrat vânzătorului. Garanția asigurată cumpărătorului de către vânzător este în conformitate cu legislația în vigoare în România, armonizată cu legislația Uniunii Europene: Legea 449/12.11.2003, și cu Ordonanța nr. 21/21.08.1992, republicate cu modificările și completările ulterioare, prin care se precizează modalitățile de asigurare a garanției.

ATENȚIE! SENZORUL DE TEMPERATURĂ NU POATE FI SCUFUNDAT ÎN NICIUN LICHID (ULEI ETC). LICHIDELE AR PUTEA CAUZA DETERIORAREA CONTROLERULUI ȘI ARE CA URMARE PIERDEREA GARANȚIEI!

UMIDITATEA RELATIVĂ ACCEPTATĂ ÎN MEDIUL CONTROLERULUI ESTE DE 5÷85% REL.H NEȚINÂND CONT DE EFECTUL DE CONDENSARE AL ABURULUI.

DISPOZITIVUL NU ESTE DESTINAT SĂ FIE OPERAT DE COPII.

Activitățile legate de setarea și reglarea parametrilor controlerului descriși în manualul de instrucțiuni și piesele care se uzează în timpul funcționării normale, cum ar fi siguranțele, nu sunt acoperite de reparațiile în garanție. Garanția nu acoperă daunele apărute ca urmare a utilizării necorespunzătoare sau din vina utilizatorului, daune mecanice sau daune produse ca urmare a incendiilor, inundațiilor, descărcărilor atmosferice, supratensiunii sau scurtcircuitelor. Interferența unui service neautorizat, reparațiile intenționate, modificările și schimbările de construcție cauzează pierderea garanției. Controlerul TECH au sigilii de protecție. Îndepărtarea unui sigiliu duce la pierderea garanției. Costurile apelului de service nejustificat la un defect vor fi suportate exclusiv de către cumpărător. Apelul de service nejustificat este definit ca un apel pentru înlăturarea daunelor care nu rezultă din vina Garantului, precum și un apel considerat nejustificat de către service după diagnosticarea dispozitivului (de exemplu, deteriorarea echipamentului din vina clientului sau nesupus garanției), sau dacă defectul dispozitivului a apărut din motive care se află în afara dispozitivului. Pentru a executa drepturile ce decurg din această Garanție, utilizatorul este obligat, pe propria răspundere și pe riscul său, să livreze Garantului dispozitivul împreună cu un card de garanție completat corect (conținând în special data vânzării, semnătura vânzătorului și o descriere a defectului) și dovada vânzării (chitanță, factură cu TVA etc.). Cardul de garanție este singura bază pentru reparații gratuite. Termenul de reparare a reclamației este de 15 zile calendaristice.

Când cardul de garanție este pierdut sau deteriorat, producătorul nu emite un duplicat.

.....
ștampila vânzătorului.....
data vânzării

Siguranță

Înainte de a utiliza dispozitivul pentru prima dată, utilizatorul trebuie să citească cu atenție următoarele instrucțiuni. Nerespectarea regulilor incluse în acest manual poate duce la vătămări corporale sau deteriorarea controlerului. Manualul utilizatorului trebuie păstrat într-un loc sigur pentru referințe ulterioare. Pentru a evita accidentele și erorile, trebuie să se asigure că fiecare persoană care utilizează dispozitivul s-a familiarizat cu principiul de funcționare, precum și cu funcțiile de securitate ale controlerului. Dacă dispozitivul urmează să fie vândut sau pus într-un loc diferit, asigurați-vă că manualul utilizatorului este acolo împreună cu dispozitivul, astfel încât orice utilizator potențial să aibă acces la informații esențiale despre dispozitiv. Producătorul nu își asumă responsabilitatea pentru eventualele răni sau daune rezultate din neglijență; prin urmare, utilizatorii sunt obligați să ia măsurile de siguranță necesare enumerate în acest manual pentru a-și proteja viața și proprietatea.

! ATENȚIE

- Aparatul trebuie instalat de către un electrician calificat.
- Termostatul de cameră nu trebuie operat de copii.
- Orice utilizare diferită de cea specificată de producător este interzisă.
- Înainte de a efectua orice activități legate de alimentarea cu energie electrică (conectarea cablurilor, instalarea dispozitivului etc.), asigurați-vă că dispozitivul nu este conectat la rețea.



Ne angajăm să protejăm mediul înconjurător. Fabricarea dispozitivelor electronice impune obligația de a asigura eliminarea sigură pentru mediu a componentelor și dispozitivelor electronice uzate. Prin urmare, am fost înscrși într-un registru ținut de Inspekția pentru Protecția Mediului. Simbolul coșului tăiat pe un produs înseamnă că produsul nu poate fi aruncat în containerele pentru deșeuri menajere. Reciclarea deșeurilor ajută la protejarea mediului. Utilizatorul este obligat să-și transfere echipamentul uzat la un punct de colectare unde toate componentele electrice și electronice vor fi reciclate.

Date tehnice

Alimentare electrică	5V DC
Cumsum max. de energie	0,1W
Intervalul de reglare a temperaturii	5°C÷35°C
Eroare de măsurare	± 0,5°C
Interval de măsurare a umidității	10-95% RH

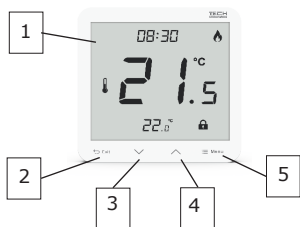
Descriere

Termostatul de cameră EU-R-9s Plus este proiectat să coopereze cu controlerul EU-L-9/L-9r. Trebuie instalat în zona de încălzire. Termostatul trimite valorile curente ale temperaturii și umidității camerei către controlerul extern, care utilizează datele pentru a controla supapele termostactice (prin deschiderea lor atunci când temperatura camerei este prea scăzută și închiderea acestora când temperatura camerei prestabilită a fost atinsă).

Echipament de control:

- senzor de temperatură încorporat
- senzor de umiditate încorporat
- senzor de pardoseală (opțional)
- capac montabil pe perete
- panou frontal din sticlă

Dispozitivul este controlat cu ajutorul butoanelor tactile EXIT MENU.



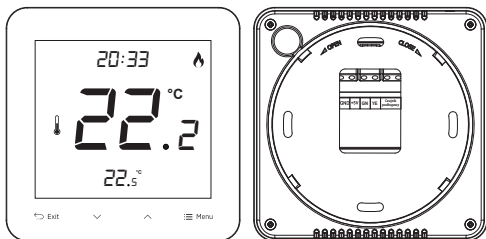
1. Afișaj

2. EXIT – în meniu, butonul este utilizat pentru a reveni la vizualizarea ecranului principal. În vizualizarea ecranului principal, apăsați acest buton pentru a afișa valoarea temperaturii camerei, valoarea temperaturii pardoselii și valoarea umidității aerului.

3. V – în vizualizarea ecranului principal, apăsați acest buton pentru a scădea temperatura camerei presetată. În meniu, utilizați acest buton pentru a regla funcția de blocare a butoanelor.

4. ^ – în vizualizarea ecranului principal, apăsați acest buton pentru a crește temperatura camerei prestabilită. În meniu, utilizați acest buton pentru a regla funcția de blocare a butoanelor.

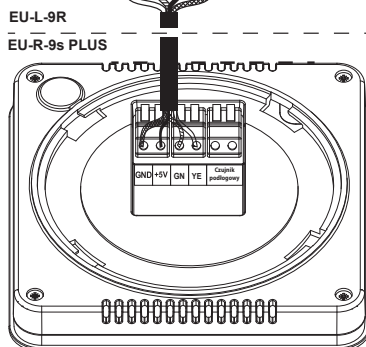
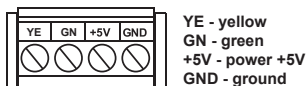
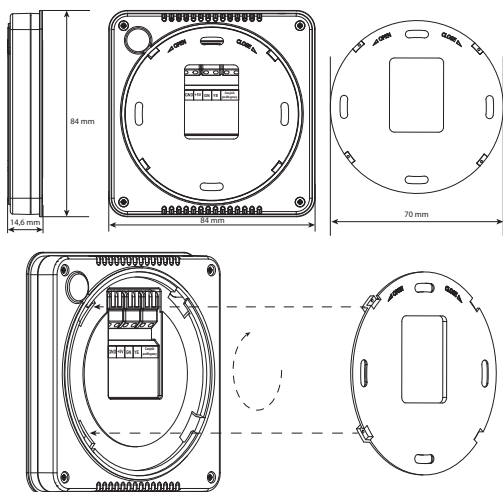
5. MENU – apăsați acest buton pentru a începe editarea funcției de blocare a butoanelor. Țineți apăsat acest buton pentru a intra în meniu. Apoi, apăsați butonul pentru a naviga prin funcții.



Instalare

Aparatul trebuie instalat de către un electrician calificat.

Conectați cablurile termostatului:



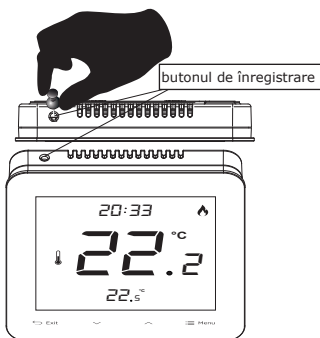
Termostatul EU-R-9s Plus poate fi montat pe perete. Pentru a face acest lucru, introduceți partea din spate a termostatului în cutia de montare încastrată în perete. Apoi, introduceți termostatul și răsuciți-l ușor.

Cum se înregistrează termostatul de cameră într-o anumită zonă

Fiecare termostat de cameră trebuie să fie înregistrat într-o zonă.

Pentru a-l înregistra, accesați meniul controlerului EU-L-9 și selectați „Înregistrare” (Meniu > Zone > Zonă 1-8 > Tip senzor > Cablat RS), apăsați și mențineți apăsat butonul de înregistrare de pe termostat timp de 2 secunde.

Dacă procesul de înregistrare a fost finalizat cu succes, ecranul controlerului EU-L-9 afișează un mesaj corespunzător, în timp ce ecranul senzorului de cameră afișează „Scs”. Dacă senzorul de cameră afișează „Err”, a apărut o eroare în timpul procesului de înregistrare.



NOTĂ

Numai un singur termostat de cameră poate fi alocat fiecărei zone.

Dacă apare mesajul Una (în ciuda înregistrării corecte a dispozitivului), așteptați aproximativ 4 minute sau forțați din nou comunicarea ținând apăsat butonul de înregistrare timp de aproximativ 2 secunde până când este afișată versiunea programului.

Modificarea temperaturii presetate

Temperatura presetată a zonei poate fi reglată direct de la senzorul de cameră EU-R-9s Plus folosind butoanele V și ^.

În timpul inactivității controlerului, ecranul principal afișează temperatura actuală a zonei. După apăsarea V sau ^, temperatura curentă este înlocuită cu temperatura prestabilită (cifrele clipesc).

Funcțiile meniului

Apăsați și mențineți apăsat butonul MENU pentru a afișa funcțiile regulatorului:

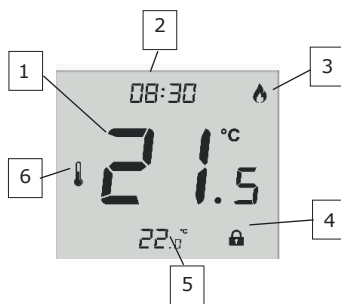
CAL - pe ecran se afișează valoarea curentă a calibrării senzorului încorporat. Calibrarea se efectuează în controlerul principal și este necesară atunci când temperatura camerei măsurată de senzor diferă de temperatura reală.

CAL - ecranul afișează valoarea curentă a calibrării senzorului de pardoseală.

VER 10 - versiunea de software - numărul versiunii de software este necesar atunci când contactați personalul de service.

Blocarea butoanelor - pentru a activa blocarea, apăsați MENU și selectați ON cu ajutorul butoanelor V și ^. Pentru a debloca butoanele, apăsați și mențineți apăsat butonul V și ^ timp de aproximativ 3 secunde. Pentru a dezactiva complet blocarea, mergeți la MENU și selectați OFF (dezactivare).

Descrierea ecranului principal



1. Temperatura curentă a camerei/pardoselii (dacă a fost conectat senzorul de pardoseală)

2. Timp

3. Încălzirea pentru a atinge valoarea prestabilită

4. Blocarea butoanelor activată

5. Temperatura prestabilită

6. Pictograma temperaturii camerei (dacă este afișată valoarea umidității, apare pictograma de umiditate)

DECLARAȚIE DE CONFORMITATE UE

Prin prezenta, declarăm pe proprie răspundere că **EU-R-9s Plus** fabricat de TECH STEROWNIKI II Sp. z o.o. cu sediul central în Wieprz Biała Droga 31, 34-122 Wieprz, este în conformitate cu:

Directiva 2014/ 35/ UE a Parlamentului European și a Consiliului din 26 februarie 2014 privind armonizarea legislațiilor statelor membre referitoare la punerea pe piață a echipamentelor electrice destinate utilizării în cadrul unor anumite limite de tensiune (Jurnalul de legi UE L 96, din 29.03.2014, p. 357),

Directiva 2014/ 30/ UE a Parlamentului European și a Consiliului din 26 februarie 2014 privind armonizarea legislațiilor statelor membre cu privire la compatibilitatea electromagnetice (Jurnalul de legi UE L 96 din 29.03.2014, p.79),

Directiva 2009/ 125/ CE de stabilire a unui cadru pentru stabilirea cerințelor în materie de proiectare ecologică pentru produsele cu impact energetic, reglementarea Ministerului Economiei din 08 mai 2013 în ceea ce privește cerințele esențiale în ceea ce privește restricțiile de utilizare a anumitor substanțe periculoase în echipamentele electrice și electronice, punerea în aplicare a prevederilor Directivei RoHS 2011/65 / UE.

Pentru evaluarea conformității, au fost folosite standardele armonizate: **PN-EN IEC 60730-2-9:2019-06**, **PN-EN 60730-1:2016-10**, **EN IEC 63000:2018 RoHS**.

Wieprz, 09.09.2020

Pawel Jura
Pawel Jura
Janusz Master
Janusz Master
Prezisi firme