



Центральный офис компании TECH Controllers  
 ул. Белая Дорога 31, 34-122 Велж (PL)  
 Контактный телефон: +375 3333 000 38  
 Контактный телефон: +48 33 875 93 80 (PL)(RU)  
 Электронная почта: serwis@tech-reg.com

Центральный офис компании TECH Controllers  
 ул. Белая Дорога 31, 34-122 Велж (PL)  
 Контактный телефон: +375 3333 000 38  
 Контактный телефон: +48 33 875 93 80 (PL)(RU)  
 Электронная почта: serwis@tech-reg.com

RU

ИНСТРУКЦИЯ ОБСЛУЖИВАНИЯ  
 EU-MWN-1 230

TECH  
 CONTROLLERS

TECH  
 CONTROLLERS

## ГАРАНТИЙНЫЙ ТАЛОН

Компания TECH STEROWNIKI Sp. z o.o. гарантирует Покупателю надлежащее функционирование устройства в течение 24 месяцев с даты продажи. Гарант обязуется бесплатно отремонтировать оборудование, если дефекты произошли по вине производителя. Устройство должно быть доставлено к производителю устройства. Правила поведения в случае рекламации определены в Законе о специальных условиях потребительских продаж и изменении Гражданского кодекса (Закон. вестник от 5 сентября 2002 г.).

**ВНИМАНИЕ!! ДАТЧИК ТЕМПЕРАТУРЫ НЕ МОЖЕТ БЫТЬ ПОГРУЖЕН В НИКАКОЙ ЖИДКОСТИ (МАСЛО И Т.П.). ЭТО МОЖЕТ ПРИВЕСТИ К ПОВРЕЖДЕНИЮ КОНТРОЛЛЕРА И УТРАТЕ ГАРАНТИИ! ЗАПРЕЩАЕТСЯ УСТРАНЯТЬ ИЗОЛЯЦИЮ С ТЕРМИЧЕСКОГО ПРЕДОХРАНИТЕЛЯ. ЕЕ УДАЛЕНИЕ МОЖЕТ ПРИВЕСТИ К НЕПРАВИЛЬНОМУ ДЕЙСТВИЮ КОНТРОЛЛЕРА. ДОПУСТИМАЯ ОТНОСИТЕЛЬНАЯ ВЛАЖНОСТЬ ОКРУЖАЮЩЕЙ СРЕДЫ КОНТРОЛЛЕРА СОСТАВЛЯЕТ 5-85% REL.H. БЕЗ ЭФФЕКТА КОНДЕНСАЦИИ ВОДЯНОГО ПАРА.**

**ОБОРУДОВАНИЕ НЕ ПРЕДНАЗНАЧЕНО ДЛЯ ОБСЛУЖИВАНИЯ ДЕТЬМИ.**

Гарантийный ремонт не распространяется на операции по установке и настройке параметров контроллера, описанные в Руководстве по эксплуатации и на детали, подверженные износу при нормальной эксплуатации, такие как предохранители. Гарантия не распространяется на повреждения, вызванные неправильным использованием, или по вине пользователя, механические повреждения или повреждения в результате пожара, наводнения, удара молнии, скачков напряжения или короткого замыкания. Вмешательство неавторизованного сервисного обслуживания, самовольные ремонты, модификации и конструкционные изменения приводят к потере гарантии. Контроллеры компании tech имеют предохранительные пломбы. Нарушение пломб влечет потерю гарантии.

Расходы по необоснованному вызову сервиса несет в полном объеме покупатель. Под необоснованным вызовом сервиса понимается вызов в целях устранения повреждения, наступившего не по вине Гаранта, а также если этот вызов сочтен необоснованным после того, как сервисная служба провела диагностику устройства (напр., повреждение оборудования по вине клиента или не подлежащее гарантии), или если авария оборудования наступила по причине, независимой от устройства.

В целях осуществления прав по этой гарантии, пользователь обязан за свой счет и риск поставить Гаранту устройства с соответствующим образом заполненным гарантийным талоном (с указанной, в частности, датой продажи, подписью продавца и описанием дефектов) и подтверждением продажи (чек, счет-фактура НДС и т.д.). Гарантийный талон является единственным основанием для бесплатного ремонта. Срок реализации ремонта по гарантии составляет 14 дней.

В случае утери или потер Гарантийного талона, производитель дубликат не выдает.

.....  
 печать продавца

.....  
 дата продажи

## БЕЗОПАСНОСТЬ

Перед использованием устройства, ознакомьтесь с приведенными ниже правилами. Несоблюдение этих инструкций может привести к травмам или к повреждению устройства. Сохраните это руководство! Чтобы избежать ошибок и несчастных случаев, убедитесь, что все пользователи устройства ознакомлены с его работой и функциями безопасности. Храните это руководство и убедитесь, что оно останется вместе устройством в случае его перенесения или продажи, так чтобы все, кто использует устройство в любой момент использования могли иметь доступ к соответствующей информации об использовании устройства и его безопасности. Для безопасности жизни и имущества необходимо соблюдать все меры предосторожности, приведенные в этом руководстве, потому что производитель не несет ответственности за ущерб, причиненный по неосторожности.



### ПРЕДУПРЕЖДЕНИЕ

- Монтаж должен быть осуществлен только квалифицированным персоналом.
- Регулятор не предназначен для использования детьми.
- Электрический прибор под напряжением. Перед выполнением любых действий, связанных с источником питания (подключение кабелей, установка устройства и т. д.), необходимо убедиться, что регулятор не подключен к сети.
- Контроллер не может быть использован в несоответствии со своим назначением.

EAC

## Декларация о соответствии ЕС

Мы знаем, что производство электронных приборов требует от нас безопасной утилизации отработанных элементов и электронных устройств. Компания получила регистрационный номер присвоенный Главным Инспектором по Охране Окружающей Среды. Перечеркнутое мусорное ведро на наших устройствах указывает, что этот продукт не может быть выброшен в обычные мусорные контейнеры. Сортировка отходов для последующей переработки может помочь защитить окружающую среду. Пользователь должен доставить использованное оборудование в специальные пункты сбора электрического и электронного оборудования для его последующей переработки.



Компания TECH STEROWNIKI Sp. z o.o., с главным офисом в Велж (34-122), улица Белая Дорога 31, с полной ответственностью заявляет, что производимый нами **EU-MWN-1 230** отвечает требованиям Директивы Европейского парламента и Совета 2014/53/EC от 16 апреля 2014г. о гармонизации законодательства государств-членов по поставкам на рынок радиооборудования, Директивы 2009/125/EC о требованиях к экологическому проектированию продукции, связанной с энергопотреблением и РАСПОРЯЖЕНИЯ МИНИСТРА ПРЕДПРИНИМАТЕЛЬСТВА И ТЕХНОЛОГИИ от 24 июня 2019 г. изменяющего распоряжение по основным требованиям ограничивающим использование определенных опасных веществ в электрическом и электронном оборудовании внедряющего директиву Европейского парламента и Совета (EC) 2017/2102 от 15 ноября 2017 г. изменяющую директиву 2011/65/EC об ограничении использования определенных опасных веществ в электрическом и электронном оборудовании (Официальный журнал ЕС L 305 от 21.11.2017, стр. 8). Для оценки соответствия использовались гармонизированные нормы: PN-EN IEC 60730-2-9 :2019-06 art. 3.1a безопасность использования PN-EN 62479:2011 art. 3.1 a безопасность использования ETSI EN 301 489-1 V2.2.3 (2019-11) art.3.1b электромагнитная совместимость, ETSI EN 301 489-3 V2.1.1:2019-03 art.3.1 b электромагнитная совместимость, ETSI EN 300 220-2 V3.2.1 (2018-06) art.3.2 эффективное использование радиоспектра, ETSI EN 300 220-1 V3.1.1 (2017-02) art.3.2 эффективное использование радиоспектра PN EN IEC 63000:2019-01 RoHS.

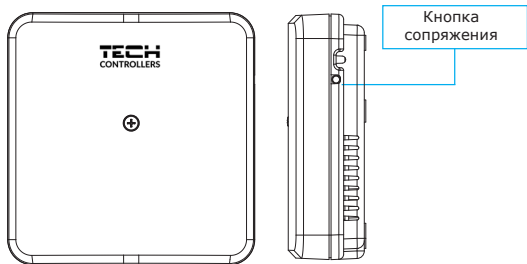
*Pawel Jura*  
 Pawel Jura  
*Janusz Master*  
 Janusz Master

Wierpz, 17.11.2020

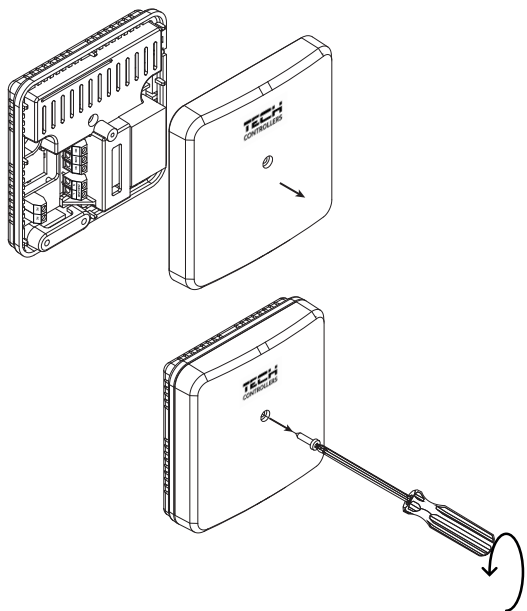
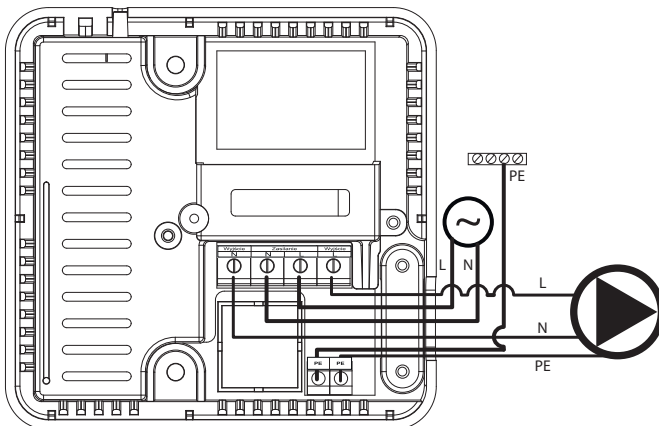
Prezesa firmy

## ОПИСАНИЕ

Модуль EU-MWN-1 230 это беспроводное устройство, которое включает/выключает обогревательное устройство после получения от главного контроллера сообщения.



Соединение модуля с нагревательным устройством и управляющей панелью показано на нижеуказанных схемах:



## ТРЕВОГИ

В устройстве EU-MWN-1 230 периодическая коммуникация происходит каждую 1 минуту.

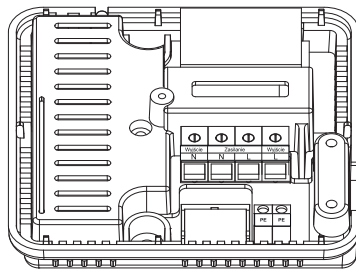
В случае отсутствия связи с главным контроллером (например: из-за отсутствия питания или слабого покрытия), после истечения 15 минут приемник автоматически отключит стык к обогревательному устройству.

## МОНТАЖ

Модуль должен быть установлен квалифицированным специалистом.

### ⚠ ПРЕДУПРЕЖДЕНИЕ

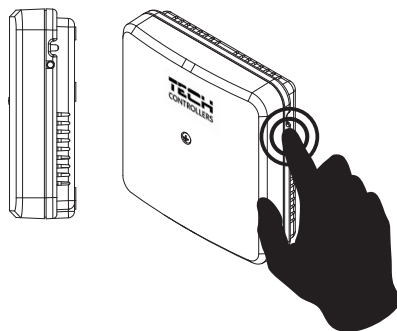
- Опасность для жизни в результате поражения электрическим током на входах под напряжением. Перед работой с регулятором необходимо его отключить от сети и предохранить от случайного включения.
- Неправильное подключение проводов может повредить модуль!



## РЕГИСТРАЦИЯ МОДУЛЯ

Для регистрации нужно:

- В меню главного контроллера выбрать и включить опцию Сопряжение (Регистрация)
- Затем нажать кнопку сопряжения на модуле EU-MWN-1 230



## ТЕХНИЧЕСКИЕ ДАННЫЕ

Электропитание	100-240V/50-60Hz
Макс. расход мощности	< 1W
Рабочая температура	5 ÷ 50°C
Макс. контактная нагрузка	< 10 A
Рабочая частота	868MHz
Макс. мощность передачи	25mW

Фотографии и схемы, содержащиеся в документе имеют наглядный характер.  
Производитель оставляет за собой право вносить изменения.