



Центральный офис компании TECH CONTROLLERS  
 ул. Белая Дорога 31, 34-122 Вепш (PL)  
 Сервисный центр в Республіке Беларусь  
 Контактный телефон: +375 3333 000 38  
 Электронная почта: service.easc@tech-reg.com  
 Другие средства связи:  
 Контактный телефон: +48 33 879 38 80 (PL)(RU)  
 Электронная почта: servis@techsterownik.pl (PL)(RU)

RU

Инструкция обслуживания  
 EU-R-8s Plus

TECH CONTROLLERS

TECH CONTROLLERS

## ГАРАНТИЙНЫЙ ТАЛОН

Компания Tech Sterowniki II Sp. z o.o. обеспечивает Покупателю надлежащую эксплуатацию устройства сроком на 24 месяца с момента продажи. Эта гарантия распространяется только на устройство, произведенное компанией Tech Sterowniki II Sp. z o.o., и не распространяется на устройства, сотрудничающие с ней. Гарант обязуется бесплатно отремонтировать устройство, если дефекты возникли по вине производителя. Устройство должно быть доставлено производителю. Правила поведения в случае подачи жалобы указаны в Законе об особых условиях потребительской продажи и внесении изменений в Гражданский кодекс (Вестник законов от 5 сентября 2002 г.). Компания Tech Sterowniki II Sp. z o.o. может отказать в гарантийном обслуживании в случае нарушения гарантийной пломбы. Ремонту не покрываются действия, связанные с подключением, установкой и регулировкой параметров устройства, описанные в Руководстве пользователя, а также элементы и узлы, подверженные естественному износу в процессе нормальной эксплуатации устройства. Гарантия не распространяется на повреждения, вызванные неправильным использованием или по вине пользователя, механические повреждения, воздействие внешних факторов, таких как: слишком высокая рабочая температура, затопление, удар молнии, скачки напряжения, короткое замыкание, пожар, неправильное напряжение и частота, неправильное подключение устройства. Вмешательство неавторизованного обслуживания, неавторизованный ремонт, переделки и изменения конструкции отменяют данную Гарантию. Устройство не является элементом безопасности всей системы, к которой оно подключено. Электромонтаж должен производиться в соответствии с действующими нормами и стандартами. УСТРОЙСТВО НЕ ПРЕДНАЗНАЧЕНО ДЛЯ ИСПОЛЬЗОВАНИЯ ДЕТЬМИ. Расходы по необоснованному обращению в сервисную службу по поводу неисправности несет покупатель. Под необоснованным обращением в сервис понимается вызов для устранения повреждений, возникших не по вине Гаранта, а также вызов, признанный сервисом необоснованным после диагностики устройства (например, повреждение оборудования по вине заказчика или для случаев непокрываемых гарантией), или если сбой в работе устройства произошел по причине, независимой от устройства. Для осуществления прав, вытекающих из настоящей гарантии, пользователь обязан за свой счет и на свой риск предоставить Гаранту устройство с правильно заполненным гарантийным талоном (содержащим, в частности, дату продажи, подпись продавца, т.е. также описание дефекта) и доказательство продажи (чек, счет-фактура и т.д.). Гарантийный талон является единственным основанием для бесплатного ремонта. Срок ремонта рекламации 14 дней. В случае утери или повреждения Гарантийного талона производитель не выдает дубликат.

.....  
 печать продавца

.....  
 дата продажи

## БЕЗОПАСНОСТЬ

После завершения редактирования руководства 29.11.2022 года могли произойти изменения в указанных в нем продуктах. Производитель оставляет за собой право вносить изменения в конструкцию или отклонения от согласованных цветов. Иллюстрации могут содержать дополнительное оборудование. Технология печати может влиять на различия в показанных цветах. Перед использованием устройства необходимо внимательно прочитать нижеуказанные правила. Несоблюдение инструкций может привести к травмам и повреждению устройства. Руководство необходимо бережно хранить. Во избежание ненужных ошибок и несчастных случаев нужно убедиться, что все пользователи устройства хорошо знакомы с его эксплуатацией и функциями безопасности. Храните это руководство и убедитесь, что оно останется вместе с устройством в случае его перемещения или продажи, так чтобы все, кто использует это устройство, в течение срока использования могли получить соответствующую информацию об его использовании и безопасности.

Заботливость об окружающей среде является для нас приоритетным вопросом. Сознание, что мы изготавливаем электронное оборудование обязывает нас до безопасной для природы утилизации изношенных электронных элементов, узлов и комплектного оборудования. В связи с тем наша фирма получила реестровый номер, признанный Главным инспектором Защиты окружающей среды. Символ перечеркнутой корзины для мусора на нашем продукте обозначает, что данного продукта нельзя выбрасывать в обычные емкости для отходов. Сортируя и соответственно распределяя отходы предназначенные для утилизации помогаем хранить окружающую среду. Обязанностью Пользователя является передача изношенной электронной и электрической техники, в специально для этого назначенный пункт, с целью ее утилизации.



### ⚠️ ПРЕДУПРЕЖДЕНИЕ

- Установка должна производиться только квалифицированными специалистами.
- Регулятор не предназначен для использования детьми.
- Контроллер не может быть использован вопреки своему назначению.

## ТЕХНИЧЕСКИЕ ДАННЫЕ

Электропитание	щелочные батарейки 2xAA, 1,5V
Диапазон настройки темп. комнаты	5°C ÷ 35°C
Ошибка измерения	± 0,5°C
Диапазон измерения влажности	10-95%RH
Рабочая частота	868MHz

### ⚠️ ВНИМАНИЕ

Регулятор работает от батареек. Рекомендуется периодически проверять состояние батареи. Батареи следует заменять один раз в сезон.

## ДЕКЛАРАЦИЯ О СООТВЕТСТВИИ ЕС

Компания TECH STEROWNIKI II Sp. z o.o., с главным офисом в Вепж (34-122), улица Белая Дорога 31, с полной ответственностью заявляет, что производимый нами **EU-R-8s Plus** отвечает требованиям Директивы Европейского парламента и Совета 2014/53/EC от 16 апреля 2014г. о гармонизации законодательства государств-членов по поставкам на рынок радиооборудования, Регламент делегирующей директивы (ЕС) 2022/30 от 29 октября 2021 года, к кибербезопасности (пункт 3 статьи 3), д), е), директивы 2009/125/EC о требованиях к экологическому проектированию продукции, связанной с энергопотреблением и РАСПОРЯЖЕНИЯ МИНИСТРА ПРЕДПРИНИМАТЕЛЬСТВА И ТЕХНОЛОГИИ от 24 июня 2019 г. изменяющего распоряжение по основным требованиям ограничивающим использование определенных опасных веществ в электрическом и электронном оборудовании внедряющего директиву Европейского парламента и Совета (ЕС) 2017/2102 от 15 ноября 2017 г. изменяющую директиву 2011/65/EC об ограничении использования определенных опасных веществ в электрическом и электронном оборудовании (Официальный журнал ЕС L 305 от 21.11.2017, стр. 8). Для оценки соответствия использовались гармонизированные нормы и технические стандарты: PN-EN IEC 60730-2-9 :2019-06 art. 3.1a безопасность использования PN-EN 62479:2011 art. 3.1 а безопасность использования ETSI EN 301 489-1 V2.2.3 (2019-11) art.3.1b электромагнитная совместимость, ETSI EN 301 489-3 V2.1.1:2019-03 art.3.1 b электромагнитная совместимость, ETSI EN 300 220-2 V3.2.1 (2018-06) art.3.2 эффективное использование радиоспектра, ETSI EN 300 220-1 V3.1.1 (2017-02) art.3.2 эффективное использование радиоспектра, EN 18031-1:2024 статья 3.3d общие требования безопасности к радиооборудованию, подключенному к Интернету, EN 18031-2:2024 статья 3.3e радиооборудование для обработки данных, подключенное к Интернету, PN EN IEC 63000:2019-01 RoHS.

*Pavel Jura* *Janusz Master*  
 Pavel Jura Janusz Master  
 Prezeli firmy

Фотографии и схемы, содержащиеся в документе, имеют характер

Wierpz, 29.11.2022

## ОПИСАНИЕ

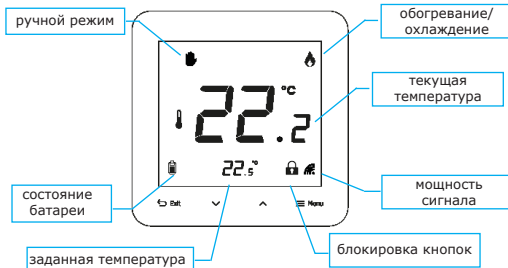
Комнатный регулятор EU-R-8s Plus предназначен для управления обогревательным устройством. Взаимодействует с зональными контроллерами и связывается с ними по беспроводной коммуникации. Задачей регулятора является поддержка заданной температуры в помещении, отправляя сигнал к обогревательному устройству с информацией о достижении заданной температуры.

**Доступные цветовые версии: белая или чёрная.**

### Преимущества контроллера:

- большой, легко читаемый дисплей
- стеклянная панель
- встроенный датчик температуры, влажности и пола (опция)
- временная программа нагрева

Текущая температура отображается постоянно на дисплее. С помощью кнопки **EXIT** можно заменить экран с температурой на экран с текущей влажностью.



- **Ручной режим** - заданная температура устанавливается вручную с уровня экрана при помощи кнопок  $\wedge$  или  $\vee$ . В случае установленного ручного режима, удержание кнопки EXIT приведет к выходу из этого режима.

- **Автоблокировка кнопок** - После нажатия кнопки «Меню» появляется функция автоблокировки кнопок «Locs». При помощи кнопок  $\wedge$  или  $\vee$  выбираем опцию „yes“ или „no“ (включить/ выключить блокировку). Для подтверждения выбора нужно подождать около 5 сек или нажать Меню. Для разблокировки клавишей нужно одновременно удерживать кнопку  $\wedge$  и  $\vee$  пока не исчезнет значок замка.

## МОНТАЖ

Монтаж должен быть выполнен квалифицированными специалистами.

На схеме ниже показана сборка отдельных частей регулятора:

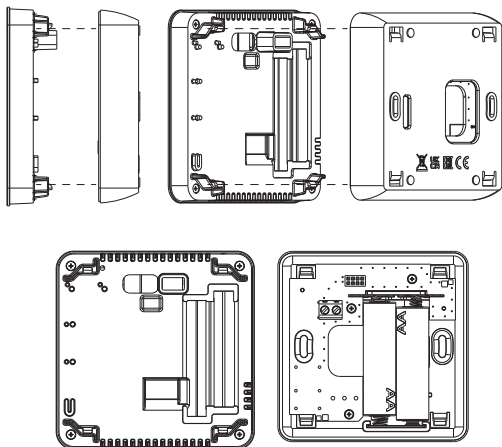
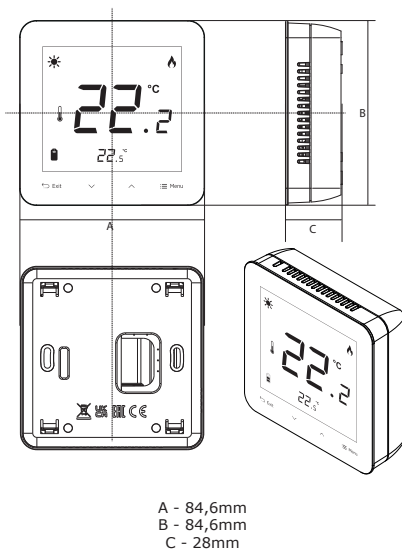
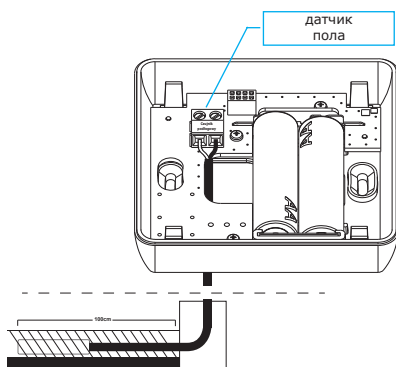


Схема подключения датчика пола:



A - 84,6mm  
B - 84,6mm  
C - 28mm

## РЕГИСТРАЦИЯ РЕГУЛЯТОРА

Для регистрации регулятора в главном контроллере нужно выбрать функцию Зоны > Регистрация как описано в руководстве к данному контроллеру. Затем надо коротко нажать кнопку регистрации в регуляторе EU-R-8s Plus. После отображения сообщения **reg**, снова надо коротко нажать кнопку регистрации. Правильный процесс регистрации будет подтвержден сообщением SCs, а ошибка регистрации будет отмечена сообщением Err. Регистрация регулятора как датчика пола наступает после двукратного нажатия кнопки регистрации.



### ВНИМАНИЕ

- Для регистрации контроллера кнопки необходимо разблокировать.
- К одной зоне может быть приписан один комнатный регулятор.
- Регулятор нельзя вырегистравать, но его можно отключить.
- Попытка регистрации датчика в другой зоне, приведет к удалению его из первой зоны и регистрации в новой зоне.

Удержание кнопки регистрации на контроллере в течение нескольких секунд вызовет синхронизацию, и изменение заданной температуры в главном контроллере одновременно изменит ее в регуляторе. Без синхронизации изменение заданной температуры в контроллере вызовет изменение в регуляторе с временной задержкой.

Удержание кнопки регистрации во время включения регулятора приведет к калибровке кнопок.

## ИЗМЕНЕНИЕ ЗАДАННОЙ ТЕМПЕРАТУРЫ

Заданную температуру в зоне можно изменить непосредственно с регулятора EU-R-8s Plus при помощи кнопок  $\wedge$  и  $\vee$ . Чтобы это было возможно, регулятор должен быть зарегистрирован в главном контроллере. Если после нажатия кнопки  $\wedge$  или  $\vee$  отобразится сообщение „Una“, это обозначает, что регулятор не зарегистрирован.

На экране с текущей и заданной температурой при помощи кнопки  $\wedge$  или  $\vee$  можно изменить значение заданной.

- После установки заданной температуры отображается время активности этой температуры. Это время можно редактировать при помощи  $\wedge$  и  $\vee$ .
- Функция **OFF** отключает установленные вручную настройки и обозначает, что актуальны настройки недельной программы, установленной в главном контроллере.
- Если выбрана опция **Con**, ручные настройки будут действовать постоянно, независимо от настроек графика.

Если заданная температура выше текущей температуры, происходит дополнительный нагрев и появляется значок пламени. Этот значок не отображается, когда выбрана функция OFF.

## ФУНКЦИИ МЕНЮ

Для входа в меню регулятора, нужно **УДЕРЖИВАТЬ** кнопку Меню. Затем, нажимая эту кнопку можно переходить между отдельными функциями.

### 1. Калибровка датчика температуры

**CA** Эта функция позволяет просматривать значение калибровки датчика температуры. Настройки калибровки совершаются в главном контроллере в диапазоне от -10°C до +10°C.

### 2. Калибровка датчика пола

**CA** Эта функция позволяет просматривать значения калибровки датчика пола. В главном контроллере можно установить параметры калибровки в диапазоне от -10°C до +10°C.

### 3. Заводские настройки

**FAB** Эта функция позволяет восстановить заводские настройки. После активации этой функции экран начнет мигать. Для восстановления заводских настроек используйте кнопки  $\wedge$  или  $\vee$ , чтобы выбрать «YES», и подтвердите выбор кнопкой «Меню».

### 4. Версия программного обеспечения

**UE** Эта функция позволяет проверить текущую версию программного обеспечения. Номер версии необходим при общении с сервисом.