



SK

NÁVOD NA OBSLUHU
EU-CL-mini!

TECH
CONTROLLERS

Service:
+421 918 943 556
sk.servis@tech-reg.com
Pon - Pia.
8:00 - 16:00

Hlavné sídlo spoločnosti:
ul. Biata Droga 31, 34-122 Wleprz

TECH
CONTROLLERS

ZÁRUČNÝ LIST

Spoločnosť TECH STEROWNIKI II Sp. z o.o. zabezpečuje Kupujúcemu správne fungovanie zariadenia po dobu 24 mesiacov od dátumu jeho predaja. Predávajúci sa zaväzuje bezplatne opraviť zariadenie, pokiaľ chyby vznikli zo zavinenia výrobcu. Zariadenie je potrebné dodať výrobcovi zariadenia. V prípade reklamácie zasady konania stanovuje zákon o zvláštnych podmienkach predaja aj o zmene Občianskeho zákonníka (Zb. z. zo dňa 5. septembra 2002).

POZOR !!! POVOLENÁ RELATÍVNA VLHKOSŤ PRE PROSTREDIE RIADIACEJ JEDNOTKY JE 5÷85% REL.H. BEZ EFEKTU KONDENZÁCIE VODNEJ PÁRY.

Záručné opravy sa netýkajú činností spojených s nastavovaním a reguláciou parametrov riadiacej jednotky, ktoré sú popísané v Návode na obsluhu a okrem iného súčiastok, ktoré sa opotrebojú pri normálnej prevádzke ako napr. ističe. Záruka sa netýka poškodení, ktoré vznikli pri nesprávnej prevádzke, alebo zo zavinenia užívateľa, z dôvodu mechanických poškodení alebo poškodení, ktoré vznikli v dôsledku požiaru, záplav, atmosférických výbojov, prepätia alebo skratu. Zárah neautorizovaného servisu, samovoľné opravy, prerábanie a konštrukčné zmeny budú mať za následok zrušenie Záruky. Riadiace jednotky spoločnosti tech majú bezpečnostné plomb. Odstránenie týchto plomb má za následok zrušenie záruky.

Náklady za neopodstatnené privolanie servisnej obsluhy k poruche znáša iba kupujúci. Za neopodstatnené privolanie servisej obsluhy sa chápe privolanie za účelom odstránenia poškodenia, ktoré nevyplýva zo zavinenia Predávajúceho a okrem iného privolanie uznané servisnou obsluhou za neopodstatnené po preskúmaní zariadenia (napr. poškodenie vybavenia zo zavinenia zákazníka alebo vybavenia, ktorého sa záruka netýka), alebo ak porucha zariadenia nastala z dôvodu, ktorý sa netýka zariadenia.

Za účelom realizácie oprávnení vyplývajúcich z tejto záruky, je užívateľ povinný na vlastné náklady a riziko dodať zariadenie Predávajúcemu vrátane správne vyplneného záručného listu (ktorý bude obsahovať najmä dátum predaja, podpis predajcu a popis poruchy) a dokladu o zaplatení (pokladničný blok, faktúra DPH, a pod..) Záručný list je základom pre bezplatnú opravu. Čas realizácie reklamačnej opravy je 14 dní.

V prípade, ak Záručný list stratíte resp. sa zničí, to výrobca Vám duplikat nevydá..

.....
pečiatka predajcu

.....
dátum predaja

Bezpečnosť

Skôr ako začnete používať zariadenie je potrebné si dôkladne preštudovať tento návod na obsluhu. Nedodržanie pokynov v tomto návode môže mať za následok poškodenie alebo zničenie zariadenia. Tento návod je potrebné si starostlivo uschovať. Aby sa zabránilo zbytočným chybám a nedostatkom je potrebné sa uistiť, že všetky osoby, ktoré využívajú zariadenie sa podrobne oboznámili s jeho používaním a bezpečnostnými opatreniami. Návod na obsluhu starostlivo uschovajte a uistite sa, že zostane so zariadením v prípade jeho premiestnenia alebo predaja tak, aby všetci užívatelia po celú dobu jeho používania mali dostatočné informácie o jeho používaní a bezpečnosti. Pre zaistenie bezpečnosti života a majetku je potrebné dodržať bezpečnostné opatrenia v súlade s návodom na obsluhu zariadenia, pretože výrobca nenesie žiadnu zodpovednosť za škody spôsobené z nebanlivosti.

Starostlivosť o životné prostredie je našou hlavnou prioritou. Sme si vedomí, že produkujeme ekologické zariadenia a to nás zaväzuje k bezpečnej ekologickej likvidácii opotrebovaných elektronických súčiastok i zariadení. Z toho dôvodu bolo spoločnosti pridelené registračné číslo Hlavným inšpektorom ochrany životného prostredia. Symbol preškrtnutej nádoby na odpad na výrobku znamená, že výrobok nemôže byť likvidovaný s bežným komunálnym odpadom. Triedením odpadu určeného na recykláciu pomôžeme chrániť životné prostredie. Užívateľ je povinný opotrebované zariadenie odovzdať do určeného zberného miesta pre recykláciu odpadu z elektrických a elektronických zariadení.



VAROVANIE

- Inštaláciu termoelektrického pohonu musí vykonať osoba s potrebnou kvalifikáciou.
- Termoelektrický pohon nie je určený k obsluhu detmi.

Technické údaje

Teplotný rozsah..... -30°C - 50°C
Pracovná frekvencia868MHz
Rozsah merania vlhkosti10-95%RH
Napájaniebatérie CR2032

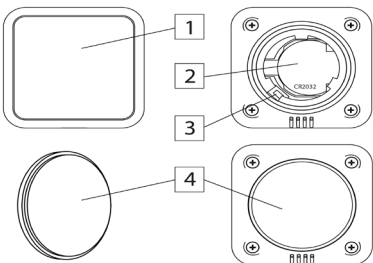
Popis

Snímač EU-CL-mini je predurčený pre spoluprácu s hlavným regulátorom. Je inštalovaný v jednotlivých vykurovacích zónach. Vysiela informácie o aktuálnej izbovej teplote a vlhkosť do hlavného regulátora, ktorý na základe týchto informácií ovláda termoelektrické pohony ventilov (otvárajúc ich, keď miestnosť nie je vykúrená a zatvárajúc ich, keď je dosiahnutá požadovaná izbová teplota).

UPOZORNENIE

Snímač je určený iba pre použitie v rodinnom dome.

1. Kryt snímača (konštruovaný v súlade s normou IP64 – prachotesný a odolný voči striekajúcej vode)
2. Batéria CR2032
3. Registračné tlačidlo
4. Montážny držiak

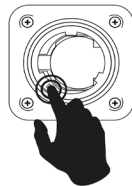


Registrácia snímača EU-CL-mini do vybranej zóny

Je potrebné zaregistrovať každý izbový snímač v konkrétnej zóne. Na tento účel použijeme parameter hlavnej regulácie v podmenu danej zóny <Registrácia>. Po stlačení ikony <Registrácia> je potrebné stlačiť komunikačné tlačidlo na vybranom snímači teploty EU-CL-mini. Po úspešnom dokončení procesu registrácie sa na hlavnom displeji regulácie zobrazí hlásenie.

UPOZORNENIE

Do jednej zóny je možné priradiť len jeden izbový snímač.

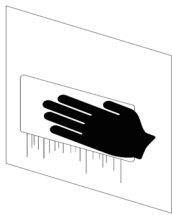


Je potrebné rešpektovať tieto zásady:

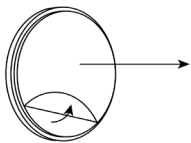
- V každej zóne je možné zaregistrovať iba jeden snímač teploty.
- Už zaregistrovaný snímač nie je možné odregistrovať, je možné iba ho vypnúť z prevádzky pomocou funkcie Vypnutý v podmenu konkrétnej zóny.
- Pokus o registráciu snímača v zóne, v ktorej je už registrovaný iný snímač, zruší registráciu prvého snímača a zaregistruje druhý.
- Pokus o registráciu snímača, ktorý už je registrovaný v inej zóne, má za následok odhlásenie snímača z prvej zóny a jeho novú registráciu v inej zóne.
- Pre každý izbový snímač teploty priradeného ku konkrétnej zóne je možné nastaviť samostatnú požadovanú teplotu a týždenný harmonogram. Zmeny týchto nastavení je možné vykonať tak v menu regulácie (Hlavné menu / Snímače), ako ja cez internetovú stránku emodul.eu (pomocou modulu EU- 507 alebo WIFI RS).

Spôsob inštalácie

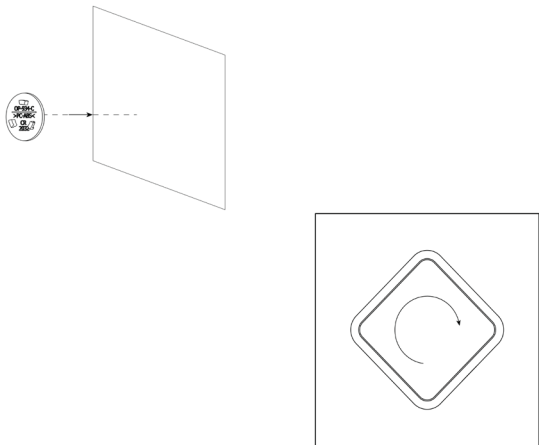
1. krok – Povrch, na ktorý má byť snímač prilepený, odmastite.



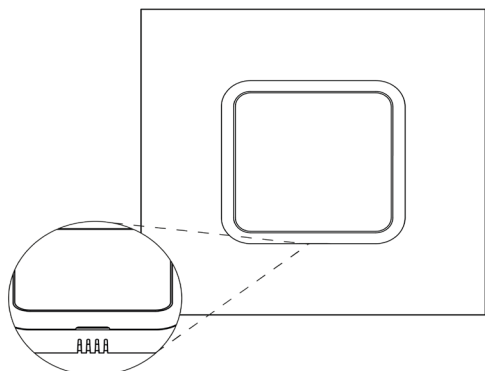
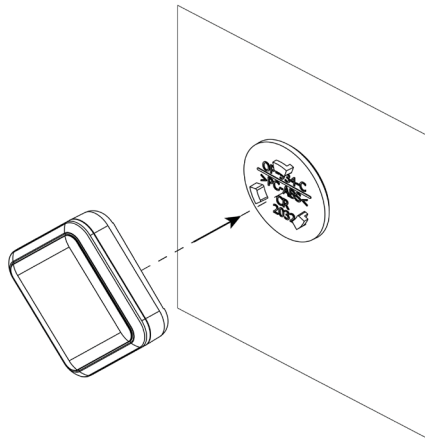
2. krok – Odlepte ochrannú pásku z montážneho držiaka



3. krok – Prilepte montážny držiak k stene označenou značkou.



4. krok – Založte snímač do nainštalovaného držiaka podľa návodu.



Prehlásenie o zhode EÚ

Spoločnosť TECH STEROWNIKI II Sp. z o.o. so sídlom Wieprz (34-122), ulica Biała Droga 31, vyhlasuje s plnou zodpovednosťou, že nami vyrábaný produkt **EU-CL-mini** spĺňa požiadavky smernice Európskeho parlamentu a Rady 2014/53/EÚ z 16. apríla 2014 o zosúladiení právnych predpisov členských štátov týkajúcich sa sprístupnenia rádiových zariadení na trhu, Smernice 2009/125 / ES o požiadavkách týkajúcich sa ekoprojektu na výrobky spojené so spotrebou energie a Nariadením Ministra hospodárstva z 8.mája 2013 „O základných požiadavkách na obmedzenie používania niektorých nebezpečných látok v elektrických a elektronických zariadeniach“, vykonávacej smernice ROHS 2011/65/ES.

Pri posudzovaní zhody boli používané štandardy:
PN-EN IEC 60730-2-9 :2019-06 art. 3.1a bezpečnosť používania,
PN-EN 62479:2011 art. 3.1 a bezpečnosť používania,
ETSI EN 301 489-1 V2.2.3 (2019-11) art.3.1b elektromagnetická kompatibilita,
ETSI EN 301 489-3 V2.1.1:2019-03 art.3.1 b elektromagnetická kompatibilita,
ETSI EN 300 220-2 V3.2.1 (2018-06) art.3.2 efektívne využívanie rádiového frekvenčného spektra,
ETSI EN 300 220-1 V3.1.1 (2017-02) art.3.2 efektívne využívanie rádiového frekvenčného spektra
EN IEC 63000:2018 RoHS.

Paweł Jura
Paweł Jura
Janusz Master
Janusz Master
Prezisi firmy