



8:00 - 16:00
Pon. - Pia.
Ziadosti o servis sú vybavovane

Service:
+421 918 943 556
sk.servis@tech-reg.com

Hlavné sídlo spoločnosti :
ul. Biela Droga 31, 34-122 Wieprz

SK

NÁVOD NA OBSLUHU
EU-MWN-1

TECH
CONTROLLERS

TECH
CONTROLLERS

ZÁRUČNÝ LIST

Spoločnosť TECH STEROWNIKI II Sp. z o.o. zabezpečuje Kupujúcemu správne fungovanie zariadenia po dobu 24 mesiacov od dátumu jeho predaja. Predávajúci sa zaväzuje bezplatne opraviť zariadenie, pokiaľ chyby vznikli zo zavinenia výrobcu. Zariadenie je potrebné dodať výrobcovi zariadenia. V prípade reklamácie zásady konania stanovuje zákon o zvláštnych podmienkach predaja aj o zmene Občianskeho zákonníka (Zb. z. zo dňa 5. septembra 2002). POZOR !!! POVOLENÁ RELATÍVNA VLHKOSŤ PRE PROSTREDIE RIADIACEJ JEDNOTKY JE 5÷85% REL.H. BEZ EFEKTU KONDENZÁCIE VODNEJ PÁRY.

Záručné opravy sa netýkajú činností spojených s nastavovaním a reguláciou parametrov riadiacej jednotky, ktoré sú popísané v Návodě na obsluhu a okrem iného súčiastok, ktoré sa opotrebojú pri normálnej prevádzke ako napr. ističe. Záruka sa netýka poškodení, ktoré vznikli pri nesprávnej prevádzke, alebo zo zavinenia užívateľa, z dôvodu mechanických poškodení alebo poškodení, ktoré vznikli v dôsledku požiaru, záplav, atmosférických výbojov, prepätia alebo skratu. Zásah neautorizovaného servisu, samovoľné opravy, prerábanie a konštrukčné zmeny budú mať za následok zrušenie Záruky. Riadiace jednotky spoločnosti TECH majú bezpečnostné plombu. Odstránenie týchto plomb má za následok zrušenie záruky.

Náklady za neopodstatnené privolanie servisnej obsluhy k poruche znáša iba kupujúci. Za neopodstatnené privolanie servisnej obsluhy sa chápe privolanie za účelom odstránenia poškodenia, ktoré nevyplýva zo zavinenia Predávajúceho a okrem iného privolanie uznané servisnou obsluhou za neopodstatnené po preskúmaní zariadenia (napr. poškodenie vybavenia zo zavinenia zákazníka alebo vybavenia, ktorého sa záruka netýka), alebo ak porucha zariadenia nastala z dôvodu, ktorý sa netýka zariadenia.

Za účelom realizácie oprávnení vyplývajúcich z tejto záruky, je užívateľ povinný na vlastné náklady a riziko dodať zariadenie Predávajúcemu vrátane správne vyplneného záručného listu (ktorý bude obsahovať najmä dátum predaja, podpis predajcu a popis poruchy) a dokladu o zaplatení (pokladničný blok, faktúra DPH, a pod...) Záručný list je základom pre bezplatnú opravu. Čas realizácie reklamačnej opravy je 14 dní. V prípade, ak Záručný list stratíte resp. sa zničí, to výrobca Vám duplikát nevydá.

.....
Pečiatka predajcu

.....
Dátum predaja

BEZPEČNOSŤ

Skôr ako začnete používať zariadenie je potrebné si dôkladne preštudovať tento návod na obsluhu. Nedodržanie pokynov v tomto návode môže mať za následok poškodenie alebo zničenie zariadenia. Tento návod je potrebné si starostlivo uschovať.

Aby sa zabránilo zbytočným chybám a nedostatkom je potrebné sa uistiť, že všetky osoby, ktoré využívajú zariadenie sa podrobne oboznámili s jeho používaním a bezpečnostnými opatreniami. Návod na obsluhu starostlivo uschovajte a uistite sa, že zostane so zariadením v prípade jeho premiestnenia alebo predaja tak, aby všetci užívatelia po celú dobu jeho používania mali dostatočné informácie o jeho používaní a bezpečnosti.

Pre zaistenie bezpečnosti života a majetku je potrebné dodržať bezpečnostné opatrenia v súlade s návodom na obsluhu zariadenia, pretože výrobca nenesie žiadnu zodpovednosť za škody spôsobené z nedbanlivosti.



VAROVANIE

- Inštaláciu zariadenia musí vykonať kvalifikovaný elektrikár.
- Pred spustením riadiacej jednotky je potrebné vykonať meranie odporu uzemnenia elektromotorov a meranie izolačného odporu elektrických vodičov.
- Modul nie je určený k obsluhu deťmi.
- Riadiaca jednotka nemôže byť využívaná na iné účely ako je určená.

Starostlivosť o životné prostredie je našou hlavnou prioritou. Sme si vedomí, že produkujeme elektronické zariadenia a to nás zaväzuje k bezpečnej ekologickej likvidácii opotrebovaných elektronických súčiastok i zariadení. Z toho dôvodu bolo spoločnosti pridelené registračné číslo Hlavným inšpektorom ochrany životného prostredia. Symbol preškrtnutej nádoby na odpad na výrobku znamená, že výrobok nemôže byť likvidovaný s bežným komunálnym odpadom. Triedením odpadu určeného na recykláciu pomáhame chrániť životné prostredie. Užívateľ je povinný opotrebované zariadenie odovzdať do určeného zberného miesta pre recykláciu odpadu z elektrických a elektronických zariadení.



PREHLÁSENIE O ZHODE EU

Spoločnosť TECH STEROWNIKI II Sp. z o.o. so sídlom Wieprz (34-122), ulica Biela Droga 31, vyhlasuje s plnou zodpovednosťou, že nami vyrábaný produkt **EU-MWN-1**, spĺňa požiadavky smernice Európskeho parlamentu a Rady 2014/53/EÚ z 16. apríla 2014 o zosúladiení právnych predpisov členských štátov týkajúcich sa sprístupnenia rádiových zariadení na trhu, smernice 2009/125/ES o požiadavkách týkajúcich sa ekoprojektu na výrobky spojené so spotrebou energie a Nariadením Ministra hospodárstva z 24. júna 2019 ktorým sa mení a dopĺňa nariadenie o základných požiadavkách týkajúcich sa obmedzenia používania niektorých nebezpečných látok v elektrických a elektronických zariadeniach, ktorým sa vykonáva smernica Európskeho parlamentu a Rady (EÚ) 2017/2102 z 15. novembra 2017, ktorou sa mení a dopĺňa smernica 2011/65/EÚ o obmedzení používania niektorých nebezpečných látok v elektrických a elektronických zariadeniach (Úradný vestník EÚ L 305 z 21.11.2017, str. 8).

Prí posudzovaní zhody boli používané štandardy:
PN-EN IEC 60730-2-9 :2019-06 art. 3.1a bezpečnosť používania,
PN-EN 62479:2011 art. 3.1 a bezpečnosť používania,
ETSI EN 301 489-1 V2.2.3 (2019-11) art.3.1b elektromagnetická kompatibilita,
ETSI EN 301 489-3 V2.1.1:2019-03 art.3.1 b elektromagnetická kompatibilita,
ETSI EN 300 220-2 V3.2.1 (2018-06) art.3.2 efektívne využívanie rádiového frekvenčného spektra,
ETSI EN 300 220-1 V3.1.1 (2017-02) art.3.2 efektívne využívanie rádiového frekvenčného spektra,
PN EN IEC 63000:2019-01 RoHS.

Wieprz, 17.11.2020

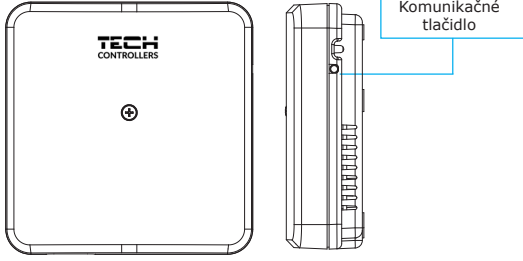
Paweł Jura

Janusz Master

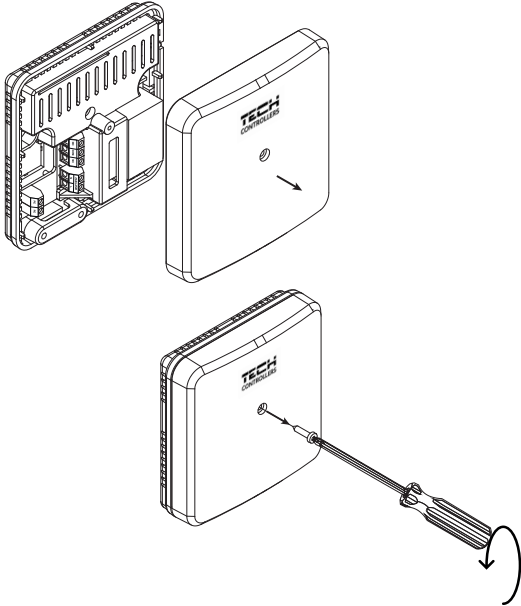
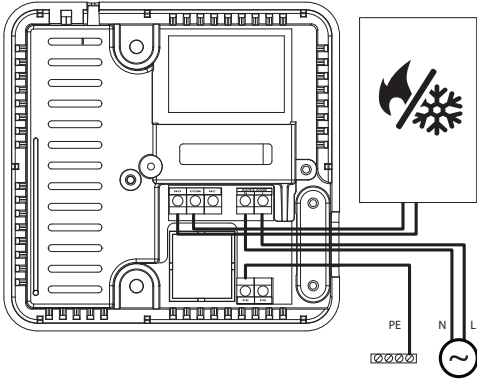
Prezosi firmy

POPIS

EU-MWN-1 je bezdrôtové zariadenie, ktorého úlohou je zap/vyp zdroj tepla napr. elektrický ohrievač, elektrický radiátor, infrapanel, čerpadlo, prepínací zónový ventil (alebo iné zariadenie prostredníctvom napäťového výstupu napr. osvetlenie, zavlažovanie), ak dostane signál z hlavného regulátora o potrebe vykurovania danej zóny alebo podľa denného harmonogramu zap/vypínania.



Nižšie uvedená schéma znázorňuje ako prepojiť modul:



ALARMY

EU-MWN-1 komunikuje v intervale každú 1 minútu. Ak chýba komunikácia s hlavným regulátorom (napr. v dôsledku výpadku prúdu alebo nedostatočného signálu) po 15 minútach prijímač automaticky odpojí kontakt do vykurovacieho zariadenia.

VÝROBNÉ NASTAVENIA

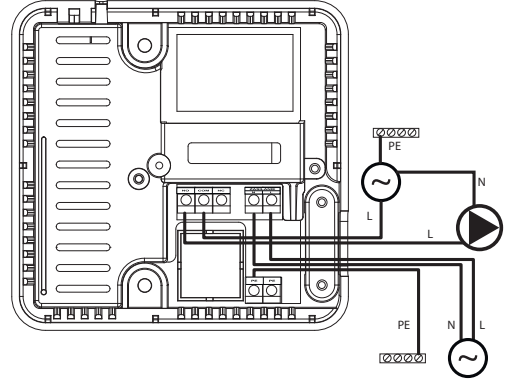
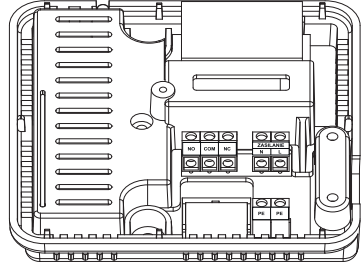
Ak chcete obnoviť výrobné nastavenia, podržte stlačené tlačidlo párovania, kým nezačne blikať kontrolka LED, a potom ho potvrdte opätovným stlačením.

INŠTALÁCIA

Modul musí byť nainštalovaný osobou so zodpovedajúcou kvalifikáciou.

VAROVANIE

- Nebezpečenstvo smrti v dôsledku úrazu elektrickým prúdom na pripojeniach pod napätím. Pred začatím prác na riadiacej jednotke je nutné odpojiť napájanie a zaistiť proti náhodnému zapnutiu.
- Chybné pripojenie vodičov môže mať za následok poškodenie modulu!



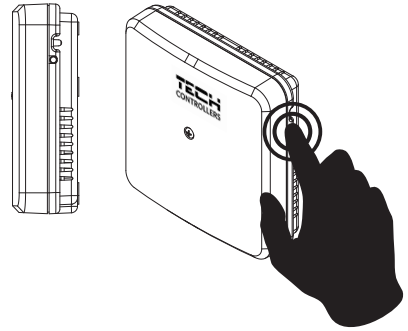
UPOZORNENIE

Nepripájajte čerpadlá priamo k výstupom ovládania čerpadiel, kde výrobca vyžaduje externý hlavný vypínač, poistku napájania alebo prídavný selektívny prúdový chránič pre skreslené prúdy. Aby sa zabránilo poškodeniu zariadenia, musí byť medzi regulátorom a čerpadlom použitý dodatočný bezpečnostný obvod. Výrobca odporúča Adaptér pre čerpadlá ZP-01, ktorý je potrebné dokúpiť.

REGISTRÁCIA MODULU

Na registráciu zariadenia je nutné:

- Nájsť a vybrať v hlavnej regulácii možnosť Párovania (Registrácia)
- Stlačiť párovacie tlačidlo na module EU-MWN-1



TECHNICKÉ ÚDAJE

Napájacie napätie	100-240V/50-60Hz
Maximálny príkon	< 1W
Pracovná teplota	5 ÷ 50°C
Nominálna záťaž beznapäťového výstupu	230V AC / 0,5A (AC1) * 24V DC / 0,5A (DC1) **
Prevádzková frekvencia	868MHz
Maximálny vysielač výkon	25mW

* Kategória záťaže AC1: jednofázová odporová alebo mierne induktívna AC záťaž.

** Kategória záťaže DC1: jednosmerná, odporová alebo mierne induktívna záťaž.