



9:00 - 12:00
 Сьогодні
 7:00 - 16:00
 Понеділок-П'ятниця
 servis.usa@tech-controllers.com
 +38 096 875 93 80
 СЕРВІС:

UA

Інструкція з обслуговування EU-G-X

TECH CONTROLLERS

TECH CONTROLLERS

ГАРАНТІЙНИЙ ТАЛОН

Компанія Tech Sterownik II Sp. з о.о. гарантує покупцеві належне функціонування пристрою протягом 24 місяців з дати продажу. Гарант зобов'язується безкоштовно відремонтувати обладнання, якщо дефекти сталися з вини виробника. Пристрій повинен бути доставлений до виробника пристрою. Правила поведінки в разі рекламції визначені в Законі Про спеціальні умови споживчих продажів і змінах Цивільного кодексу (Закон. Вісник від 5 вересня 2002 р.).

ОБЛАДНАННЯ НЕ ПРИЗНАЧЕНЕ ДЛЯ ОБСЛУГОВУВАННЯ ДІТЬМИ.

Гарантійний ремонт не поширюється на операції по установці і налаштуванню параметрів контролера, описаних в керівництві з експлуатації і на деталі, схильні до зносу при нормальній експлуатації, такі як запобіжники. Гарантія не поширюється на пошкодження, викликані неправильним використанням або з вини користувача, механічні пошкодження або пошкодження в результаті пожежі, повені, удару блискавки, стрибків напруги або короткого замикання. Втручання неавторизованого сервісного обслуговування, самовільні ремонти, модифікації та конструкційні зміни призводять до втрати гарантії. Контролери компанії Tech мають запобіжні пломби. Порушення пломб призведе до втрати гарантії.

Витрати за необґрунтованими викликами сервісу несе в повному обсязі покупець. Під необґрунтованим викликом сервісу розуміється виклик з метою усунення пошкодження, що настало не з вини Гаранта, а також якщо цей виклик визнаний необґрунтованим після того, як сервісна служба провела діагностику пристрою (напр., пошкодження обладнання з вини клієнта або не підлягає гарантії), або якщо аварія обладнання настала з причини незалежної від пристрою.

З метою здійснення прав по цій гарантії, користувач зобов'язаний за свій рахунок і ризик поставити Гаранту пристрій з відповідним чином заповненим гарантійним талоном (із зазначеною, зокрема, датою продажу, підписом продавця і описом дефектів) і підтвердженням продажу (чек, рахунок-фактура ПДВ і т.д.). Гарантійний талон є єдиною підставою для безкоштовного ремонту. Термін реалізації ремонту по гарантії становить 14 днів.

В разі втрати гарантійного талона, виробник дублікат не видає

.....
 печатка продавця

.....
 дата продажу

ДЕКЛАРАЦІЯ ПРО ВІДПОВІДНІСТЬ ЄС

Компанія TECH STEROWNIKI II Sp. з о.о. з головним офісом в Вепж (34-122), вулиця Біла Дорога 31, з повною відповідальністю заявляє, що вироблений нами **EU-G-X** відповідає вимогам Директиви Європейського Парламенту та Ради 2014/53/ЄС від 16 квітня 2014 р. про гармонізацію законодавства держав-членів щодо постачання на ринок радіоблагодання, Директиви 2009/125/ЄС про вимоги до екологічного проектування продукції, пов'язаної з енергоспоживанням та РОЗПОРЯДЖЕННЯ МІНІСТРА ПІДПРИЄМНИЦТВА І ТЕХНОЛОГІЇ від 24 червня 2019 р., що змінює розпорядження щодо основних вимог, які обмежують використання деяких небезпечних речовин в електричному та електронному обладнанні, що впроваджує директиву Європейського парламенту та Ради (ЄС) 2017/2102 від 15 листопада 2017 р., що змінює директиву 2011/65/ЄС про обмеження використання деяких небезпечних речовин в електричному та електронному обладнанні (Офіційний журнал ЄС L 305 від 21.11.2017, стор. 8).

Для оцінки відповідності використовувалися гармонізовані норми:
 PN-EN IEC 60730-2-9 :2019-06 art. 3.1A безпека використання,
 PN-EN 62479:2011 art. 3.1 A безпека використання,
 ETSI EN 301 489-1 V2.2.3 (2019-11) art.3.1B Електромагнітна сумісність,
 ETSI EN 301 489-3 V2.1.1:2019-03 art.3.1 В Електромагнітна сумісність,
 ETSI EN 300 220-2 V3.2.1 (2018-06) art.3.2 ефективне використання радіоспектру,
 ETSI EN 300 220-1 V3.1.1 (2017-02) art.3.2 ефективне використання радіоспектру
 EN IEC 63000:2018 RoHS.

Wieprz, 12.07.2024

Pawel Jura *Janusz Master*
 Pawel Jura Janusz Master
 Prezesi firmy

БЕЗПЕКА

Перед використанням пристрою, ознайомтесь з наведеними нижче правилами. Недотримання цих інструкцій може призвести до травм або до пошкодження пристрою. Збережіть це керівництво! Щоб уникнути помилок і нещасних випадків, переконайтесь, що всі користувачі пристрою ознайомлені з його роботою і функціями безпеки. Збережіть це керівництво і будьте впевнені, що воно залишиться разом з пристроєм у випадку його перенесення або продажу, так щоб всі хто використовує пристрій в будь-який момент використання могли мати доступ до відповідної інформації про використання пристрою і його безпеки. Для безпеки життя і майна необхідно дотримуватись всіх запобіжних заходів, наведених в цьому керівництві, тому що виробник не несе відповідальності за шкоду, заподіяну з необережності.

⚠ УВАГА

- Установку має виконувати особа з відповідною кваліфікацією.
- Пристрій не призначений для використання дітьми.
- Привід не можна використовувати не за призначенням.

Дбайливість про природне середовище є для нас пріоритетним питанням. Свідомість, що ми виготовляєм електричне обладнання зобов'язує нас до безпеки для природи також утилізації зношених електронних елементів та комплектного обладнання. У зв'язку з тим наша фірма отримала реєстраційний номер, визнаний Головним інспектором Захисту довкілля. Символ з перекресленою сміттевою урною на нашій продукції означає, що дану продукцію не можна викидати у звичайні ємності для відходів. Сортиючи та відповідно розподіляючи відходи призначені для утилізації ми допомагаємо зберегти довкілля. Обов'язок користувача є передача зношеної електронної та електричної техніки, в спеціально для цього призначений пункт, з цілю її утилізації.



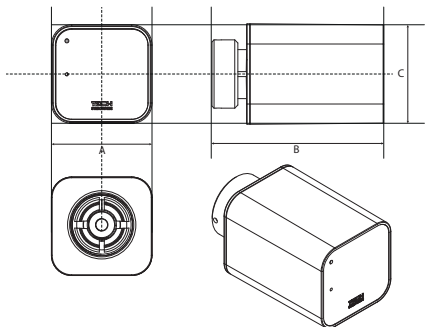
Фотографії та схеми, що містяться в документі, мають наочний характер.
 Виробник залишає за собою право вносити зміни.

ОПИС

Пристрій EU-G-X являє собою сучасний бездротовий термостатичний привід призначений для установки на радіаторні клапани. Дозволяти зручне та ефективне управління температурою та зонами опалення будівлі. Система управління роботою приводу забезпечує оптимальний тепловий комфорт і сприяє значній економії енергії. Привід цього типу має можливість працювати з системами опалення та охолодження. Пристрій сумісний, зокрема, з монтажними планками та іншими контролерами з бездротовим зв'язком, наприклад, панелью керування Sinum, EU-L-4 WiFi, EU-L-8e, EU-L-9r, EU-WiFi 8s тощо.

ТЕХНІЧНІ ДАНІ

Живлення	2 батареї типу AA 1,5 В – лужні
Робоча частота	868MHz
Гайка	M30x1,5
Габарити	A - 48,6 B - 82,7 C - 47,6 mm

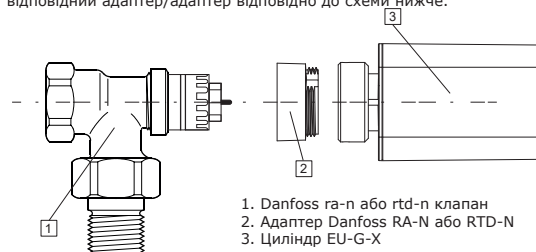


УСТАНОВКА КОНТРОЛЕРА ТА ПЕРШЕ КАЛІБРУВАННЯ

Під час налаштування пристрою потрібно слідкувати за нижчезазначеними правилами:

- Перед запуском пристрою перевірте** - чи не пошкоджено клапан (заклинив тощо) на радіаторі. Спробуйте кілька разів натиснути на стрижень клапана на радіаторі твердим інструментом. Якщо він не рухається, замініть клапан. Якщо все працює, можна приступати до збирання пристрою. Якщо клапан не перевірено, компанія Tech Sterowniki не гарантує правильної роботи пристрою.
 - Вставте батарею та приготуйтеся до калібрування** - після встановлення батареї привід почне приймати монтажне положення, яке полегшить пригвинчування пристрою до клапана. Після того, як привід прийме монтажне положення, він залишатиметься в ньому протягом 30 хвилин. Після цього часу калібрування почнеться автоматично.
 - Прикручування приводу до клапана нагрівача та калібрування** - після прикручування приводу до клапана, щоб розпочати калібрування вручну, утримуйте кнопку зв'язку включеном у комплект приладом на час 3 блимання діода.
- Світлодіод блимає двічі - процес калібрування проведено правильно.**

Привід може бути встановлений з будь-яким клапаном. Під час встановлення за допомогою клапана Danfoss слід використовувати відповідний адаптер/адаптер відповідно до схеми нижче.



- Danfoss ra-n або rtd-n клапан
- Адаптер Danfoss RA-N або RTD-N
- Циліндр EU-G-X

РЕЕСТРАЦІЯ

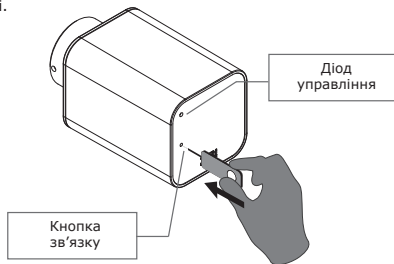
Щоб зареєструвати привід в певній зоні, виберіть опцію реєстрації в головному контролері (див. інструкції до цих пристроїв), а потім коротко натисніть кнопку зв'язку.

Відпустивши кнопку, спостерігайте контрольний світлодіод:

- **діод блимає червоним 2 рази** - процес реєстрації виконаний правильно
- **Світлодіод блимає червоним один раз** - натисніть кнопку реєстрації на головці ще раз
- **Світлодіод світить червоним** - помилка реєстрації - повторіть реєстрацію

ПРИМІТКА

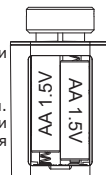
Процес реєстрації можливий під час монтажного положення перед установкою на клапан або після калібрування приводу на клапані.



Для реєстрації використовуйте інструмент, що входить в комплект.

ЗАМІНА БАТАРЕЇ

- Зняти кришку
- Вийняти батарейки
- Натиснути кнопку комунікації щоб розрядити електричний заряд, накопичений у пристрої.
- Вкласти нові батарейки
- Привід повернеться до монтажного положення. Потім вам слід виконати калібрування або зачекати 30 хвилин (див.: Встановлення та калібрування контролера, пункти 2 та 3)



УВАГА!

Якщо привід показує рівень заряду батареї 0 або 1% на головному контролері (залежно від типу головного контролера), може працювати неправильно, будьте готові до заміни батарей. Завжди використовуйте дві нові батареї однієї марки. Якщо встановлено дві різні батареї з різним рівнем заряду, компанія Tech Sterowniki не гарантує правильної роботи приводу.

ДОДАТКОВІ ФУНКЦІЇ

1. Тест зв'язку

Для теста зв'язку з головним колектором необхідно натиснути кнопку комунікації і притримати її до поки діод не блимне двічі. Після відпуску кнопки необхідно слідкувати за діодом контролю:

- **діод блимає червоним 2 рази** - це означає правильна комунікація
- **Світлодіод світить червоним** - це означає відстінть зв'язку з головним контролером

Тест зв'язку дозволяє ідентифікувати контролер та зону, у якому цей привід зареєстрований. Головний контролер відобразить відповідну інформацію.

1. Перекалібрування

Є можливість вручну викликати повторне калібрування. Для цього необхідно утримувати кнопку зв'язку на час 3-х миготінь світлодіода. Під час цієї калібрування привід не зупиняється в монтажному положенні - привід повинен бути встановлений на нагрівальному клапані.

2. РЕМОНТНЕ КАЛІБРУВАННЯ

Якщо виникає помилка на приводі, він переходить в режим коригувальне калібрування. Актуатор може виконати 3 таких спроби. Після успішного помилка калібрування зникне. Калібрування можна перервати, утримуючи кнопку реєстрації до 3 блимає діод. Буде подано сигнал про вихід з ремонтного калібрування тривале спалахування діода. Після цього можна запустити ручне калібрування. Якщо коригувальне калібрування не виправляє помилку, зробіть це спробуйте зробити це вручну, утримуючи кнопку реєстрації до 3 Світлодіод блимає або вийміть батарейки. Після вилучення батареї та утримання кнопки реєстрації привід повернеться до монтажного положення.

УВАГА!

Якщо помилки не зникають, спробуйте замінити батареї для нових, оскільки вони вже можуть бути вписані. Див.: Заміна батареї.

ТРИВОГИ

Інформація про помилки в приводі EU-G-X відобразитиметься на головному контролері.

Номер помилки	Опис	Можливі причини
Після правильного першого калібрування головки клапана будь-які наступні помилки при нормальній роботі (крім помилки №4) можна виправити шляхом коригуючого калібрування (див. розділ Додаткові функції – Коригувальне калібрування). Зачекайте 30 хвилин , оскільки за цей час помилка може зникнути і привід працюватиме правильно .		
#1	Помилка калібрування 1 Повернення гвинта до кріпильного положення тривало занадто довго.	<ul style="list-style-type: none"> Заблокований/пошкоджений поршень приводу. Перевірте правильність збірки і виконайте перекалібрування приводу.
#2	Помилка калібрування 2 Гвинт максимально висунутий, так як не зустрів опору при висуненні.	<ul style="list-style-type: none"> Привід не був знятий на клапан привід не знятий до кінця хід клапана занадто великий або клапан нестандартний розмір вимірювання навантаження двигуна не працює <p>Перевірте правильність збірки і виконайте перекалібрування.</p>
#3	Помилка калібрування 3 Викочування гвинта занадто коротке. Гвинт занадто рано зіткнувся з опором під час калібрування.	<ul style="list-style-type: none"> Хід клапана занадто малий або клапан має нестандартні розмір вимірювання навантаження двигуна не працює вимірювання навантаження дає неточні результати через слабкі батареї <p>Перевірте правильність збірки і виконайте перекалібрування.</p>
#4	Помилка зворотного зв'язку з приводом. Помилка виникає після відсутності зв'язку з виконавчим пристроєм. Потім привід встановлюється відкриття 10%. Помилка видаляється при отриманні пакета даних.	<ul style="list-style-type: none"> Вищий контролер вимкнено Поганий діапазон або відсутність покриття для вищого контролера несправного радіомодуля в приводі
#5	Низький рівень акумулятора Привід повинен виявити заміну акумулятора з новими на основі збільшення напруги та запуску калібрування.	<ul style="list-style-type: none"> Розрядка батареї
#7	Заблокований двигун	<ul style="list-style-type: none"> Занадто високе навантаження було виявлено, коли клапан відкривається приводом Виконати повторне калібрування приводу.