



Понеділок-П'ятниця  
7:00 - 16:00  
Субота  
9:00 - 12:00

+38 096 875 93 80  
servis.на@tech-controllers.com

SERVIS:

UA

ІНСТРУКЦІЯ З ОБСЛУГОВУВАННЯ  
EU-MWN-1 230

TECH  
CONTROLLERS

TECH  
CONTROLLERS

## ГАРАНТІЙНИЙ ТАЛОН

Компанія Tech Sterowniki II Sp. z o.o. гарантує Покупцю справну роботу пристрою протягом 24 місяців з дати продажу. Ця гарантія поширюється лише на пристрій, виготовлений компанією Tech Sterowniki II Sp. z o.o. , і не поширюється на пристрої, які співпрацюють з нею. Гарант зобов'язується безкоштовно відремонтувати пристрій, якщо дефекти виникли з вини виробника.

Прилад повинен бути доставлений виробнику. Правила поведінки у разі скарги викладені в Законі про захист споживача при купівлі-продажу та внесення змін до Цивільного кодексу (Закон. вісник від 5 вересня 2002 р.).

Технічна компанія може відмовити у виконанні гарантійного ремонту в разі пошкодження гарантійної пломби.

Ремонт не включає дії, пов'язані з підключенням, налаштуванням та налаштуванням описаних параметрів пристрою в посібнику з експлуатації, а також елементи та компоненти, що піддаються природному зносу під час нормальної експлуатації пристрою.

Гарантія не поширюється на пошкодження, спричинені неналежним використанням або з вини користувача, механічні пошкодження, вплив зовнішніх факторів, таких як: занадто висока робоча температура, заоплення, удар блискавки, перенапруга, коротке замикання, пожежа, неправильна напруга та частота, неправильне підключення пристрою.

Втручання неавторизованого сервісу, несанкціонований ремонт, заміни конструкції призводять до втрати гарантії.

Пристрій не є елементом безпеки всієї системи, до якої він підключений. Електромонтаж

повинні бути виконані відповідно до чинних норм і стандартів.

ЦЕЙ ПРИЛАД НЕ ПРИЗНАЧЕНИЙ ДЛЯ ВИКОРИСТАННЯ ДІТЬМИ.  
Витрати, пов'язані з невідповідним зверненням до служби з приводу несправностей, несе покупець. Це розуміється як безпідставний виклик служби вимога про усунення пошкоджень, не пов'язаних з Гарантом, а також вимога, визнана невідповідною обслуговування після діагностики пристрою (наприклад, пошкодження обладнання, спричинене клієнтом або на яке не поширюється гарантія), або якщо збій пристрою стався через причину поза пристроєм.

Для здійснення прав, що випливають з цієї гарантії, користувач зобов'язаний за свій рахунок і ризик доставки пристрою Гаранту разом із правильно заповненим гарантійним талоном (зокрема, із зазначенням дати продаж, підпис продавця, а також опис дефекту) та підтвердження продажу (квитанція, рахунок-фактура ПДВ тощо), гарантійний талон є єдиною підставою для безкоштовного ремонту. Термін рекламційного ремонту 14 днів.

У разі втрати або пошкодження гарантійного талона виробник не видає дублікат.

.....  
печатка продавця

.....  
дата продажу

## БЕЗПЕКА

Після завершення редагування могли статися зміни у зазначеному пристрої. Виробник залишає за собою право вносити зміни до конструкції. Ілюстрації можуть містити додаткове обладнання. Технологія друку може впливати на відмінності у показаних кольорах. Перед використанням пристрою уважно прочитайте уважно перегляньте наступні інструкції. Невиконання цих інструкцій може призвести до травм і пошкодження обладнання.

Цей посібник необхідно зберігати.  
Щоб уникнути непотрібних помилок і нещасних випадків, переконайтеся, що всі особи, які користуються пристроєм, прочитали та зрозуміли функції експлуатації та безпеки. Будь ласка, зберігайте його і переконайтеся, що він залишається з пристроєм у футлярі передача або продаж, щоб кожен, хто ним користується його термін корисного використання міг мати адекватну інформацію про використання обладнання та безпеку.

Охорона довкілля є для нас важливим завданням. Ми знаємо, що виробництво електронних приладів вимагає від нас безпечної утилізації відпрацьованих елементів та електронних пристроїв. Відповідно компанія отримала реєстраційний номер, присвоєний Головним Інспектором з Охорони Навколишнього Середовища. Перекреслене відро для сміття на наших пристроях вказує, що цей продукт не може бути викинутий у звичайні сміттєві контейнери. Сортування відходів для подальшої переробки може допомогти захистити довкілля. Користувач повинен доставити використане обладнання до спеціальних пунктів збору електричного та електронного обладнання для його подальшої переробки.



- Прилад не призначений для використання дітьми.
- Монтаж повинен бути здійснений лише кваліфікованим персоналом.
- Регулятор не призначений для використання дітьми.
- Електричний пристрій під напругою! Перед початком експлуатації (підключення електричних проводів, встановлення пристрою і т.д.), необхідно переконатися, що регулятор не включено до мережі!

## ДЕКЛАРАЦІЯ ПРО ВІДПОВІДНІСТЬ ЄС

Компанія TECH STEROWNIKI II Sp. z o.o. з головним офісом в Велж (34-122), вулиця Біла Дорога 31, з повною відповідальністю заявляє, що вироблений нами **EU-MWN-1 230** відповідає вимогам Директиви Європейського Парламенту та Ради 2014/53/ЄС від 16 квітня 2014 р. про гармонізацію законодавства держав-членів щодо постачання на ринок радіоблагоднання, Директиви 2009/125/ЄС про вимоги до екологічного проектування продукції, пов'язаної з енергоспоживанням та РОЗПОРЯДЖЕННЯ МІНІСТРА ПІДПРИЄМНИЦТВА І ТЕХНОЛОГІЇ від 24 червня 2019 р., що змінює розпорядження щодо основних вимог, які обмежують використання деяких небезпечних речовин в електричному та електронному обладнанні, що впроваджує директиву Європейського парламенту та Ради (ЄС) 2017/2102 від 15 листопада 2017 р., що змінює директиву 2011/65/ЄС про обмеження використання деяких небезпечних речовин в електричному та електронному обладнанні (Офіційний журнал ЄС L 305 від 21.11.2017, стор. 8).

Для оцінки відповідності використовувалися гармонізовані норми: PN-EN IEC 60730-2-9 :2019-06 art. 3.1A безпека використання, PN-EN 62479:2011 art. 3.1 A безпека використання, ETSI EN 301 489-1 V2.2.3 (2019-11) art.3.1B Електромагнітна сумісність, ETSI EN 301 489-3 V2.1.1:2019-03 art.3.1 B Електромагнітна сумісність, ETSI EN 300 220-2 V3.2.1 (2018-06) art.3.2 ефективне використання радіоспектру, ETSI EN 300 220-1 V3.1.1 (2017-02) art.3.2 ефективне використання радіоспектру PN EN IEC 63000:2019-01 RoHS.

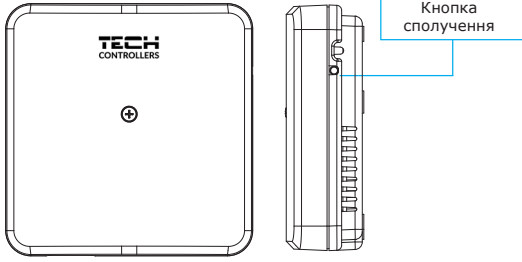
Paweł Jura  
  
Janusz Master

Wierpz, 17.11.2020

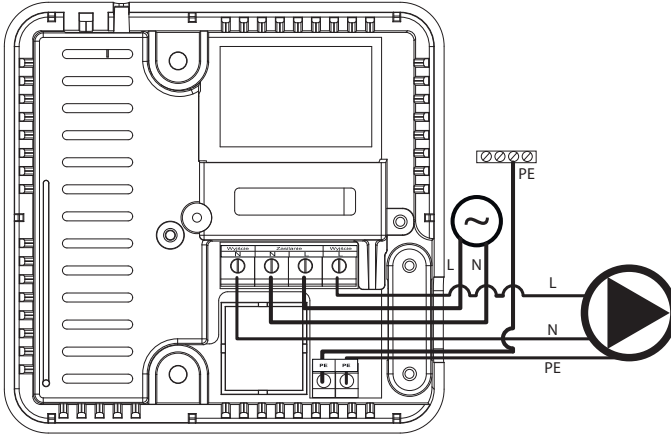
Prezesa firmy

## ОПИС

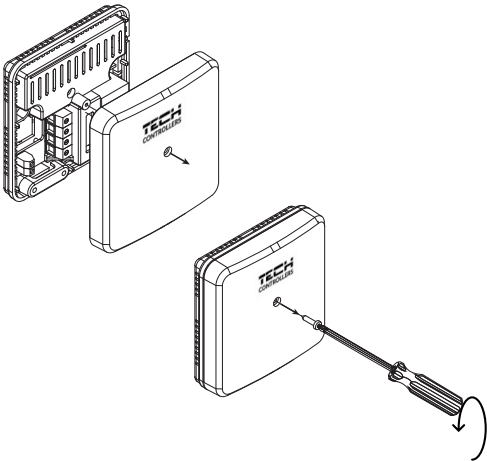
EU-MWN-1 230 – це бездротовий пристрій, функцією якого є увімкнення/вимкнення електронагрівача в момент отримання повідомлення від головного контролера, про те, що ця зона потребує/не потребує нагрівання.



З'єднання модуля з нагрівальним приладом і планкою управління показано на схемах нижче:



Монтаж окремих частин пристрою:

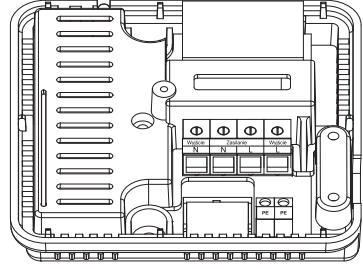


## МОНТАЖ

Контролер має бути встановлений особою з відповідною кваліфікацією.

### ПОПЕРЕДЖЕННЯ

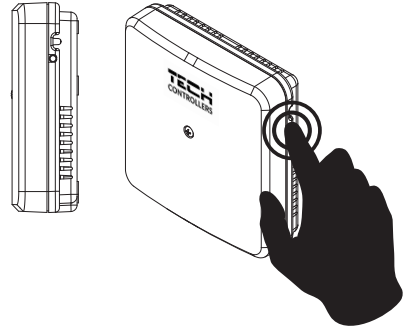
- Електричний пристрій під напругою. Перед початком експлуатації (підключення електричних проводів, встановлення пристрою тощо) необхідно переконатися, що регулятор не включений в мережу.
- Неправильне підключення дротів може призвести до пошкодження модуля!



## РЕЄСТРАЦІЯ МОДУЛЯ

Для реєстрації пристрою необхідно:

- У головному меню контролера виберіть і ввімкніть опцію З'єднання (Реєстрація)
- Потім натисніть кнопку сполучення на модулі EU-MWN-1 230



## ТРИВОГИ

Модуль EU-MWN-1 230 кожні 4 хвилини відбувається сеанс зв'язку з головним контролером. У разі відсутності зв'язку з головним контролером (наприклад, через відключення живлення або недостатнього радіусу дії) через 15 хвилин, приймач автоматично відключить подачу живлення до обігрівача.

## ТЕХНІЧНІ ДАНІ

Електроживлення	100-240V/50-60Hz
Макс. витрата потужності	1W
Робоча температура	5 ÷ 50°C
Макс. навантаження контакту	10A
Робоча частота	868MHz
Макс. потужність передачі	25mW

Фотографії та схеми, що містяться в документі, мають наочний характер.

Виробник залишає за собою право вносити зміни.