



9:00 - 12:00
Субота
7:00 - 16:00
Понеділок-П'ятниця

servis.ua@tech-controllers.com
+38 096 875 93 80

UA

ІНСТРУКЦІЯ З ОБСЛУГОВУВАННЯ
EU-T-1.1z

TECH
CONTROLLERS

TECH
CONTROLLERS

ГАРАНТІЙНИЙ ТАЛОН*

Компанія Tech Sterownik II Sp. z o.o. гарантує покупцеві належне функціонування пристрою протягом 24 місяців з дати продажу. Гарант зобов'язується безкоштовно відремонтувати обладнання, якщо дефекти сталися з вини виробника. Пристрій повинен бути доставлений до виробника пристрою. Правила поведінки в разі рекламачії визначені в Законі Про спеціальні умови споживчих продажів і змінах Цивільного кодексу (Закон. Вісник від 5 вересня 2002 р.).

Увага!! ДАТЧИК ТЕМПЕРАТУРИ НЕ МОЖЕ БУТИ ЗАНУРЕНИ НІ В ЯКІ РІДИНИ (МАСЛО І Т.П.). ЦЕ МОЖЕ ПРИЗВЕСТИ ДО ПОШКОДЖЕННЯ КОНТРОЛЕРА І ВТРАТИ ГАРАНТІЇ! ЗАБОРОНЯЄТЬСЯ УСУВАТИ ІЗОЛЯЦІЮ З ТЕРМІЧНОГО ЗАПОБІЖНИКА. ЇЇ ВИДАЛЕННЯ МОЖЕ ПРИЗВЕСТИ ДО НЕПРАВИЛЬНОГО ДІЇ КОНТРОЛЕРА. ДОПУСТИМА ВІДНОСНА ВОЛОГІСТЬ НАВКОЛИШНЬОГО СЕРЕДОВИЩА КОНТРОЛЕРА СТАНОВИТЬ 5÷85% REL.N. БЕЗ ЕФЕКТУ КОНДЕНСАЦІЇ ВОДЯНОЇ ПАРИ.

ОБЛАДНАННЯ НЕ ПРИЗНАЧЕНЕ ДЛЯ ОБСЛУГОВУВАННЯ ДІТЬМИ.

Гарантійний ремонт не поширюється на операції по установці і налаштуванню параметрів контролера, описаних в керівництві з експлуатації і на деталі, схильні до зносу при нормальній експлуатації, такі як запобіжники. Гарантія не поширюється на пошкодження, викликані неправильним використанням або з вини користувача, механічні пошкодження або пошкодження в результаті пожежі, повені, удару блискавки, стрибків напруги або короткого замикання. Втручання неавторизованого сервісного обслуговування, самовільні ремонти, модифікації та конструкційні зміни призводять до втрати гарантії. Контролери компанії Tech мають запобіжні пломби. Порушення пломб призведе до втрати гарантії.

Витрати за необгрунтованими викликами сервісу несе в повному обсязі покупець. Під необгрунтованим викликом сервісу розуміється виклик з метою усунення пошкодження, що настало не з вини Гаранта, а також якщо цей виклик визнаний необгрунтованим після того, як сервісна служба провела діагностику пристрою (напр., пошкодження обладнання з вини клієнта або не підлягає гарантії), або якщо аварія обладнання настала з причини незалежної від пристрою.

З метою здійснення прав по цій гарантії, користувач зобов'язаний за свій рахунок і ризик поставити Гаранту пристрій з відповідним чином заповненим гарантійним талоном (із зазначеною, зокрема, датою продажу, підписом продавця і описом дефектів) і підтвердженням продажу (чек, рахунок-фактура ПДВ і т.д.). Гарантійний талон є єдиною підставою для безкоштовного ремонту. Термін реалізації ремонту по гарантії становить 14 днів.

В разі втрати гарантійного талона, виробник дублікат не видає.

.....
печатка продавця

.....
дата продажу

* Повний гарантійний талон доступний на сайті www.tech-controllers.com.

БЕЗПЕКА

Перед використанням пристрою, ознайомтеся з наведеними нижче правилами. Недотримання цих інструкцій може призвести до травм або до пошкодження пристрою. Збережіть це керівництво! Щоб уникнути помилок і нещасних випадків, переконайтеся, що всі користувачі пристрою ознайомлені з його роботою і функціями безпеки. Зберігайте це керівництво і переконайтеся, що воно залишиться разом з пристроєм в разі його перенесення або продажу, так щоб всі, хто використовує пристрій в будь-який момент використання могли мати доступ до відповідної інформації про використання пристрою і його безпеку.

Для безпеки життя і майна необхідно дотримуватися всіх запобіжних заходів, наведені в цьому керівництві, тому що виробник не несе відповідальності за шкоду, заподіяну з необережності.

⚠ ПОПЕРЕДЖЕННЯ

- Електричний прилад під напругою. Перед виконанням будь-яких дій, пов'язаних із джерелом живлення (підключення кабелів, встановлення пристрою тощо), необхідно переконаватися, що регулятор не підключений до мережі.
- Монтаж має бути здійснений лише кваліфікованим персоналом.
- Пристрій не призначений для використання дітьми.
- Контролер не може бути використаний у невідповідності до свого призначення.



Дбайливість про природне середовище є для нас пріоритетним питанням. Усвідомлення того, що ми виготовляємо електронне обладнання зобов'язує нас до безпечної для природи утилізації зношених електронних елементів, вузлів і комплектного обладнання. У зв'язку з цим наша фірма отримала реєстровий номер, визнаний головним інспектором захисту природного середовища. Символ перекресленого кошика для сміття на нашому продукті означає, що даний продукт не можна викидати в звичайній ємності для відходів. Сортуючи і відповідно розподіляючи відходи призначені для утилізації допомагає зберегти природне середовище. Обов'язком користувача є передача зношеної електронної та електричної техніки, в спеціально призначений для цього пункт з метою її утилізації.

ДЕКЛАРАЦІЯ ПРО ВІДПОВІДНІСТЬ ЄС

Компанія TECH STEROWNIKI II Sp. z o.o. з головним офісом в Венжі (34-122), вулиця Біла Дорога 31, з повною відповідальністю заявляє, що **EU-T-1.1z**, який вона випускає, відповідає вимогам Директиви Європейського парламенту та Ради 2014/35/ЄС від 26 лютого 2014 р. про приведення у відповідність законів держав-членів, що стосуються допуску на ринок електротехнічного обладнання, призначеного для використання в певних межах напруги (Оф. вісник ЄС L 96 від 29.03.2014, стор. 357) та Директиви Європейського парламенту та Ради 2014/30/UE від 26 лютого 2014 року про гармонізацію законодавств країн-членів щодо електромагнітної сумісності (Оф. Вісник ЄС L 96 від 29.03.2014, стор. 79), Директиви 2009/125/ЄС про вимоги до екологічного проектування енергетичних продуктів та РЕГЛАМЕНТУ МІНІСТРА ПІДПРИЄМНИЦТВА ТА ТЕХНОЛОГІЇ від 24 червня 2019 року про внесення змін до регламенту щодо істотних вимог щодо обмеження використання деяких небезпечних речовин в електричному та електронному обладнанні, що впроваджує Директиву Європейського парламенту та Ради (ЄС) 2017/2102 від 15 листопада 2017 року про внесення змін до Директиви 2011/65/ЄС про обмеження використання деяких небезпечних речовин в електричному та електронному обладнанні (Оф. Вісник ЄС L 305 від 21.11.2017 стор. 8) Для оцінки відповідності застосовано наступні гармонізовані стандарти: PN-EN IEC 60730-2-9:2019-06, PN-EN 60730-1:2016-10 PN EN IEC 63000:2019-01 RoHS.

Pawel Jura *Janusz Master*
Pawel Jura Janusz Master
Prezesi firmy

Wierpz, 27.09.2024

ТЕХНІЧНІ ДАНІ

Напруга живлення	230V/+-10%/50Hz
Макс. споживча потужність	0,5W
Ном. нагрузка-сухой конт.	230V AC / 0,5A (AC1) * 24V DC / 0,5A (DC1) **
Навколишня температура	5÷50°C
Діапазон налаштування температури	5÷35°C
Похибка вимірювання	±0,5°C

* Категорія навантаження AC1: резистивне або легке індуктивне навантаження змінного струму. Однофазний змінний струм.

** Категорія навантаження для DC1: резистивне або легке індуктивне навантаження для постійного струму.

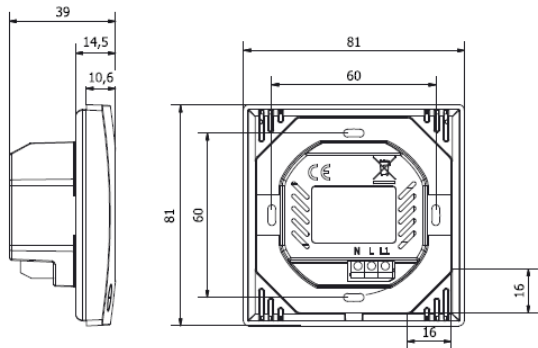
До виходів управління насосами не підключайте насоси безпосередньо, в яких виробник вимагає використання зовнішнього головного вимикача, запобіжника на джерелі живлення або додаткового селективного диференціального струму на деформовані струми.

Щоб уникнути пошкодження пристрою, між регулятором і насосом необхідно використовувати додатковий захисний контур. Виробник рекомендує адаптер насоса ZP-01, який необхідно придбати окремо.

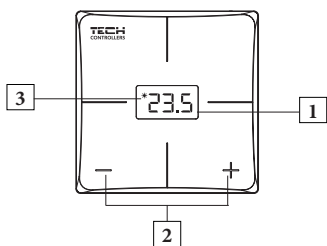
Фотографії та схеми, що містяться в документі, мають наочний характер. Виробник залишає за собою право вносити зміни.

ОПИС

Виділені кімнатний регулятор EU-T-1.1z призначений для керування опалювальним або охолоджувальним пристроєм. Завдання регулятора - підтримувати задану температуру в приміщенні, посилаючи на пристрій опалення/охолодження сигнал з інформацією про досягнення заданої температури до необхідного значення. Регулятор монтується в електричну коробку і живиться напругою 230 В змінного струму від панелі управління EU-L-5s.



РОБОТА КОНТРОЛЕРА



1. Дисплей - поточна температура
 2. Кнопки +/-
 3. Значок Сонця
- загоряється (режим обігріву) - приміщення потребує обігріву
 - блимає (режим охолодження) - приміщення потребує охолодження

ЗМІНА ЗАДАНОЇ ТЕМПЕРАТУРИ

На екрані змінюється кімнатна температура. Натисніть кнопку + або -, щоб змінити задану температуру - цифри блимають. Потім використовуйте кнопки +/-, щоб змінити це значення. Після внесення зміни (приблизно через 3 секунди) поточна температура відображається знову, а зміна введеної температури зберігається в пам'яті контролера.

ФУНКЦІЇ МЕНЮ

Щоб увійти в меню контролера, одночасно натисніть і утримуйте кнопку +/- . За допомогою цих кнопок ви можете перемикатися між окремими функціями меню.

HI 1. Гістерезис

Функція дає змогу встановити гістерезис кімнатної температури в діапазоні від 0,2°C до 8°C. Температурний гістерезис вводить допуск до заданої температури для запобігання небажаних відхилень. Приклад: - Задана температура: 23 °C - Гістерезис: 1 °C
Кімнатний регулятор почне показувати, що приміщення недостатньо прогріте, коли температура впаде до 22°C.
Щоб встановити заданий температурний гістерезис, виберіть бажане значення гістерезису за допомогою кнопки + або -. Коли встановлена температура перестане блимати (приблизно через 3 секунди), це значення буде збережено.

CAL 2. Калібрування

Функція дає змогу встановити калібрування датчика в діапазоні від -10°C до +10°C. Після входу в цю функцію екран блимає протягом 3 секунд, а потім відображається встановлене значення калібрування. Використовуйте кнопки +/- для зміни налаштування.

OU 3. Вибір режиму роботи

Функція дозволяє вибрати режим роботи контролера між нагріванням (HEA) і охолодженням (COO). Після перемикання на цю функцію екран блимає протягом 3 секунд, а потім відображаються доступні режими (COO, HEA). Вибираємо режим кнопками +/- . Щоб підтвердити свій вибір, зачекайте 3 секунди.

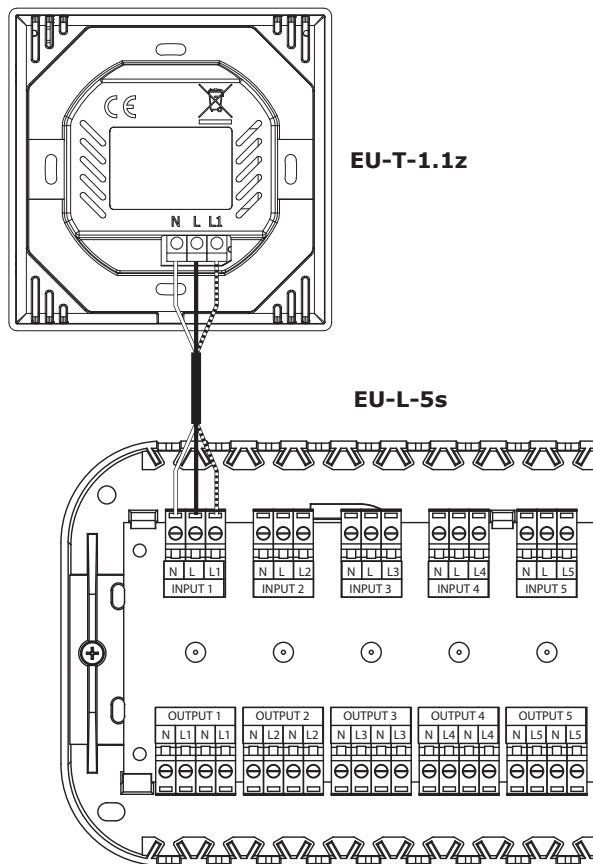
МОНТАЖ

Монтаж має бути здійснений лише кваліфікованим персоналом.



ПОПЕРЕДЖЕННЯ

- Небезпека для життя внаслідок ураження електричним струмом на входах під напругою. Перед роботою з регулятором необхідно його відключити від мережі та запобігти випадковому включенню.
- Неправильне підключення дротів може призвести до пошкодження регулятора.



TI T2 4. T1/T2 Мін/макс задана температура

Ця функція дає змогу вам встановити мінімальну задану температуру T1 і максимальну температуру T2. Після входу у функцію екран блимає протягом 3 секунд. Кнопками +/- виберіть потрібне значення, яке буде підтверджено автоматично через 3 секунди. з налаштування.

LOC 5. Блокування кнопок.

Ця функція дозволяє активувати блокування кнопок. Після перемикання на цю функцію блимає 3 секунди, а потім висвітлюється питання, чи включити блокування (так, ні). увімкнено, кнопки автоматично блокуються через 10 секунд у режимі очікування. натисніть та утримуйте +/- . Коли відображається «UIC», кнопки розблоковані.
Щоб скасувати блокування кнопок, увійдіть ще раз і виберіть опцію «ні».

VER 6. Версія програми

Функція дозволяє попередньо переглянути поточну версію програми.

DEF 7. Заводські налаштування

Функція дає змогу відновити заводські налаштування. Після входу в цю функцію екран блимає 3 секунди, а потім відображається запитання, чи відновити заводські налаштування (так, ні). Вибираємо за допомогою кнопки +/- . Щоб підтвердити свій вибір, зачекайте 3 секунди.

CE 7. Вихід з меню

Після входу в цю функцію екран блимає протягом 3 секунд, а потім відбувається вихід з меню.