

Opis urządzenia

Włącznik dopuszczony z regulatorem pokojowym WSR-01m / WSR-02m / WSR-03m to funkcjonalne urządzenie do sterowania temperaturą pomieszczenia oraz włączania/wyłączania światła lub innego urządzenia z poziomu włącznika lub za pomocą Centrali Sinum. W Centrali Sinum użytkownik ma możliwość zaprogramowania warunków określonych automatyzacji. Komunikacja z Centralą Sinum odbywa się przewodowo. WSR-01m/WSR-02m/WSR-03m posiada wbudowany czujnik temperatury, wilgotności oraz czujnik światła, który dostosowuje jasność podświetlenia przycisków do aktualnego poziomu jasności jaka panuje w pomieszczeniu. Opcjonalnie do urządzenia można dołączyć czujnik temperatury podłogi.

- | | | |
|-------------------------------------|---------------------------|--------------------------|
| ① - Przycisk rejestracji włącznika | ⑤ - Temperatura zadana | ⑨ - Rezystor terminujący |
| ② - Przycisk rejestracji regulatora | ⑥ - Przycisk Wyjście | ⑩ - Czujnik podłogowy |
| ③ - Aktualna godzina | ⑦ - Przyciski nawigacyjne | |
| ④ - Aktualna temperatura | ⑧ - Przycisk Menu | |

Uwaga!

- Schemat podłączenia oraz ilość przycisków głównych na froncie różnią się w zależności od posiadanego modelu urządzenia.
- Maksymalne obciążenie pojedynczego wyjścia dla oświetlenia LED wynosi 200 W.

Rejestracja urządzenia do systemu Sinum

Urządzenie należy połączyć z Centralą Sinum za pomocą złącza SBUS a następnie należy wpisać w przeglądarkę adres Centrali Sinum i zalogować się do urządzenia. W panelu głównym kliknąć kolejno zakładki **Ustawienia > Urządzenia > Urządzenia SBUS > (+) > Dodaj urządzenie**. Następnie na urządzeniu krótko nacisnąć przycisk rejestracji ① lub ②. Regulator i włącznik traktowane są jako dwa osobne urządzenia i tak też należy je rejestrować. Po prawidłowym przeprowadzonym procesie rejestracji na ekranie pojawi się odpowiedni komunikat. Dodatkowo użytkownik ma możliwość nadania nazwy urządzeniu oraz przypisania go do określonego pomieszczenia. **INFO:** Podczas rejestracji regulatora, automatycznie zarejestruje się również czujnik wilgotności i czujnik podłogowy (jeżeli jest podłączony).

Identyfikacja urządzenia w systemie Sinum

Aby zidentyfikować urządzenie w Centrali Sinum należy aktywować Tryb identyfikacji w zakładce **Ustawienia > Urządzenia > Urządzenia SBUS > (+) > Tryb identyfikacji** oraz przytrzymać przycisk rejestracji na urządzeniu przez 3-4 sekundy. Odpowiednie urządzenie na ekranie zostanie podświetlone.

Obsługa

- Naciskając przycisk** następuje zmiana wyświetlanego parametru: aktualna temperatura -> wilgotność -> temperatura podłogi (po podłączeniu czujnika)
- Sterowanie grzaniem/chłodzeniem** możliwe po przypisaniu regulatora w Centrali Sinum do wirtualnego termostatu. Na wyświetlaczu mogą pojawić się:
 - Ikona (tryb chłodzenia) - potrzeba chłodzenia
 - Ikona (tryb grzania) - potrzeba grzania
 - Brak ikony - brak potrzeby chłodzenia/grzania
- Ikona** informuje o aktywnym trybie ręcznym
- Zmiana temperatury zadanej** przyciskami i i zatwierdzenie przyciskiem Menu . Zadana temperatura będzie obowiązywała na stałe.

Jeżeli regulator jest przypisany do wirtualnego termostatu, po zmianie temperatury należy przyciskami i określić zakres czasowy obowiązywania zadanej temperatury (0 ÷ 24h, Con (na stałe) lub Off (zmiana nieaktywna)), zatwierdzić przyciskiem Menu .

- Blokada przycisków** - naciskiwanie przycisku Menu łączy funkcje ; przyciskami lub wybrać „yes” lub „no” (włączenie/wyłączenie automatycznej blokady). Zatwierdzić przyciskiem Menu lub odczekać ok. 5 sek. Jednoczesne przytrzymanie i do momentu zniknięcia ikony kłódki odblokowuje przyciski.

- Połączenie regulatora** - system posiada **połączenie terminujące**. Miejsce regulatora na linii transmisji z Centralą Sinum określa położenie przełącznika terminującego ⑨. Ustawić w pozycji **ON** (regulator na końcu linii) lub w pozycji **1** (regulator w środku linii).

Funkcje przycisków EXIT oraz MENU regulatora:

Naciśnięcie EXIT:

- zmiana wyświetlanego parametru: aktualnej temperatury, wilgotności powietrza, temperatury podłogi (opcjonalnie)
- wyjście z menu

Przytrzymanie EXIT:

- wyłączenie sterowania ręcznego

Naciśnięcie MENU:

- wyświetlenie opcji blokady przycisków
- następna funkcja menu
- zatwierdzenie nastaw

Przytrzymanie MENU:

- wyjście do menu

Przyciski włącznika w WSR-03m

Skrajne przyciski służą do sterowania oświetleniem, natomiast środkowy spełnia funkcję przycisku programowalnego. Za jego pomocą użytkownik może uruchomić automatyzację zaprogramowaną w Centrali Sinum.

Menu

Przytrzymać przycisk Menu do momentu pojawienia się . Zmiana opcji przyciskami i zatwierdzenie przyciskiem Menu. Dostępne opcje:

- CRL** - kalibracja czujnika temperatury,
- FRB** - przywrócenie ustawień fabrycznych,
- REG** - rejestracja urządzenia,
- VER** - informacja o wersji oprogramowania.

Dane techniczne

	Włącznik	Regulator
Napięcie zasilania	24V DC ±10%	24V DC ±10%
Maks. pobór mocy	1,2W (WSR-01m) 1,4W (WSR-02m, WSR-03m)	0,2W
Obciążenie wyjścia	4A (AC1)* / 200W (LED)	-
Temperatura pracy	5°C ÷ 50°C	
Komunikacja z Centralą Sinum	Przewodowa (TECH SBUS)	
Wymiary [mm]	164 x 84 x 16	
Sposób montażu	Podtynkowy (puszka 2 x ø60 mm)	

* Kategoria obciążenia AC1: jednofazowe, rezystancyjne lub lekko indukcyjne obciążenie AC.

Uwagi

Firma Tech Sterowniki nie ponosi odpowiedzialności za szkody powstałe na skutek niewłaściwego użytkownika systemu. Producent zastrzega sobie prawo do udoskonalania urządzeń, aktualizowania oprogramowania oraz związanej z nimi dokumentacji. Grafiki mają charakter poglądowy i mogą nieco odbiegać od rzeczywistego wyglądu. Schematy są przykładowe. Wszelkie zmiany są na bieżąco aktualizowane na stronie internetowej producenta.

Przed przystąpieniem do użytkownika urządzenia należy przeczytać uważnie poniższe przepisy. Nieprzestrzeganie tych instrukcji może być przyczyną obrażeń ciała i uszkodzeń urządzenia. Urządzenie nie może być wykorzystywane niezgodnie z jego przeznaczeniem. Montażu powinna dokonać osoba posiadająca odpowiednie kwalifikacje. Urządzenie nie jest przeznaczone do obsługi przez dzieci. Urządzenie elektryczne pod napięciem. Przed dokonaniem jakichkolwiek czynności związanych z zasilaniem (podłączanie przewodów, instalacja urządzenia itd.) należy upewnić się, że urządzenie nie jest podłączone do sieci. Urządzenie nie jest wodoodporne.

Deklaracja zgodności UE

Firma **Tech Sterowniki II Sp. z o.o.**, ul. Biała Droga 34, Wieprz (34-122) deklaruje z pełną odpowiedzialnością, że regulator

WSR-01m / WSR-02m / WSR-03m jest zgodny z dyrektywą:

- 2014/35/UE
- 2014/30/UE
- 2009/125/WE
- 2017/2102/UE

Do ocen zgodności zastosowano normy zharmonizowane:

- PN-EN 60669-1:2018-04
- PN-EN 60669-1:2018-04/AC:2020-04E
- PN-EN 60669-2-5:2016-12
- PN-EN IEC 62368-3:2020-08
- EN IEC 63000:2018 RoHS

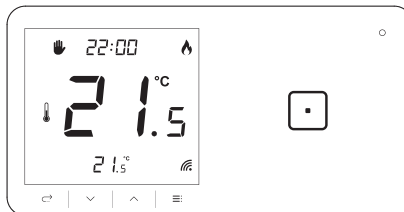
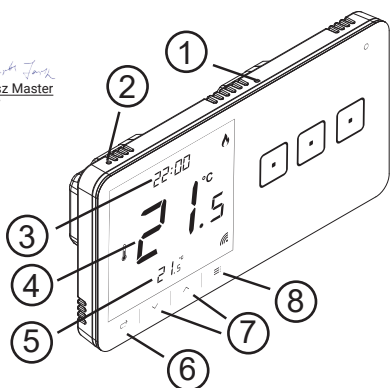
Wieprz, 01.12.2023

Paweł Jura
Paweł Jura
Prezisi firmy

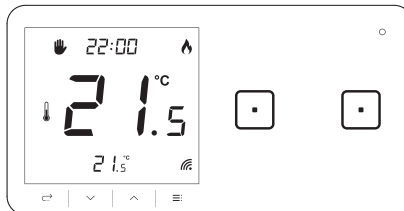
Produktu nie wolno wyrzucać do zwykłych pojemników na odpady. Obowiązkiem użytkownika jest przekazanie zużytego sprzętu do wyznaczonego punktu zbiórki w celu recyklingu odpadów powstających ze sprzętu elektrycznego i elektronicznego.



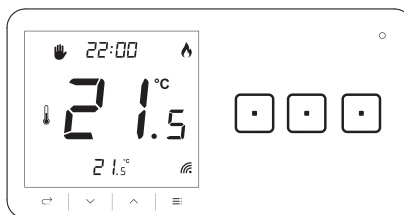
Pełny tekst deklaracji zgodności UE oraz instrukcja obsługi dostępne po zeskanowaniu kodu QR lub na stronie www.techsterowniki.pl/manuals



WSR-01m P / WSR-01m L



WSR-02m P / WSR-02m L



WSR-03m P / WSR-03m L

www.sinum.eu

UK
CA
EAC

TECH STEROWNIKI II Sp. z o.o.
ul. Biała Droga 31
34-122 Wieprz

Service

PL tel: +48 33 875 93 80 servis.sinum@techsterowniki.pl	EN tel: +48 33 875 93 80 www.tech-controllers.com support.sinum@techsterowniki.pl
CZ tel: +420 733 180 378 www.tech-controllers.cz cs.servis@tech-reg.com	SK tel: +421 918 943 556 www.tech-reg.sk sk.servis@tech-reg.com
DE tel: +48 33 875 93 80 www.tech-controllers.com support.sinum@techsterowniki.pl	NL tel: +31 341 371 030 www.tech-controllers.com e-mail: info@eplucon.nl
RO tel: +40 785 467 825 www.techsterowniki.pl/ro contact@tech-controllers.ro	HU tel: +36-300 919 818, +36 30 321 70 88 www.tech-controllers.hu szerviz@tech-controllers.com
ES tel: +48 33 875 93 80 www.tech-controllers.com support.sinum@techsterowniki.pl	UA tel: +38 096 875 93 80 www.tech-controllers.com servis.ua@tech-controllers.com
RU +375 3333 000 38 (WhatsApp, Viber, Telegram) service.eac@tech-reg.com (RU)	



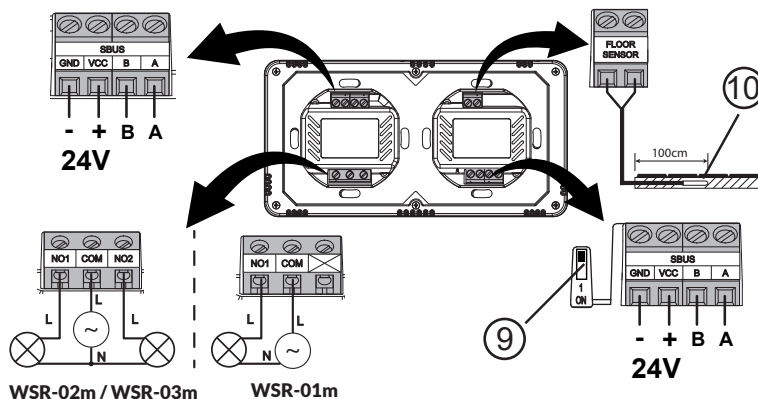
www.techsterowniki.pl/manuals

Wyprodukowano w Polsce



www.tech-controllers.com/manuals

Made in Poland



Popis zariadenia

Nástenný podmietský vypínač s izbovým regulátorom WSR-01m / WSR-02m / WSR-03m je funkčné zariadenie na reguláciu teploty miestnosti a zapnutie/vypnutie svetla alebo iného zariadenia pomocou vypínača alebo pomocou Centrálnej jednotky Sinum. V Centrálnej jednotke Sinum môže užívateľ naprogramovať podmienky pre konkrétnu automatizáciu. Komunikácia s Centrálnou jednotkou Sinum prebieha drôtovo pomocou komunikácie TECH SBUS.

WSR-01m / WSR-02m / WSR-03m má zabudovaný snímač priestorovej teploty a vlhkosti a svetelný snímač, ktorý upravuje jas podsvietenia tlačidiel podľa aktuálnej úrovne jas v miestnosti. Voliteľne je možné k zariadeniu pripojiť podlahový snímač teploty.

- | | | |
|-------------------------------------|------------------------|-----------------------|
| 1 - Registračné tlačidlo vypínača | 5 - Nastavená teplota | 9 - Ukončovaci odpor |
| 2 - Registračné tlačidlo regulátora | 6 - Tlačidlo Späť | 10 - Podlahový snímač |
| 3 - Aktuálny čas | 7 - Navigačné tlačidlá | |
| 4 - Aktuálna teplota | 8 - Menu tlačidlo | |

UPOZORNENIE!

- Schéma zapojenia a počet hlavných tlačidiel na prednej strane sa líši v závislosti od modelu zariadenia.
- Maximálne zaťaženie jedného výstupu pre LED osvetlenie je 200 W.

Registrácia zariadenia do systému Sinum

Zariadenie je potrebné pripojiť k centrálnej jednotke SINUM pomocou konektora SBUS, zadať adresu Centrálnej jednotky SINUM do internetového prehliadača a následne sa prihlásiť do centrálnej jednotky. Na hlavnej obrazovke kliknite na kartu **Nastavenia > Zariadenia > Zariadenia SBUS > (+) > Pridať zariadenie**. Potom krátko stlačte **registračné tlačidlo 1** alebo **2** na zariadení. Regulátor a vypínač sa považujú za dva samostatné zariadenia a je potrebné ich zaregistrovať samostatne. Po správnom dokončení procesu registrácie sa na obrazovke zobrazí príslušná správa. Okrem toho môže užívateľ pomenovať zariadenie a priradiť ho ku konkrétnej miestnosti. **INFO:** Pri registrácii regulátora sa automaticky zaregistruje aj snímač vlhkosti a podlahový snímač (ak je pripojený).

Identifikácia zariadenia v systéme Sinum

Ak chcete identifikovať zariadenie v Centrálnej jednotke Sinum, aktivujte režim identifikácie na karte **Nastavenia > Zariadenia > Zariadenia SBUS > (+) > Režim identifikácie** a podržte stlačené registračné tlačidlo na zariadení 3-4 sekundy. Príslušné zariadenie sa na obrazovke zvýrazní.

Ovládanie

- **Stlačením tlačidla** sa zmení zobrazený parameter: aktuálna teplota -> vlhkosť -> podlahová teplota (po pripojení snímača)
- **Ovládanie vykurovania/chladenia** je možné po priradení regulátora v Centrálnej jednotke Sinum k virtuálnemu termostatu. Na displeji sa môže zobrazit:
 - ikona ❄️ (režim chladenia) - chladenie miestnosti
 - ikona 🔥 (režim vykurovania) - vykurovanie miestnosti
 - žiadna ikona - nie je potrebné vykurovanie/chladenie
- **Ikona** informuje o aktívnom manuálnom režime
- **Zmena zadanej teploty tlačidiel** a jej potvrdenie tlačidlom Menu . Zadaná teplota bude trvať. Ak je regulátor priradený k virtuálnemu termostatu, po zmene teploty pomocou tlačidiel špecifikujte časový rozsah nastavenej teploty [0 - 24h, Con (na stále) alebo Off (neaktívna zmena)], potvrďte tlačidlom Menu
- **Zamknutie tlačidiel** - stlačením tlačidla Menu sa aktivuje ; pomocou tlačidiel alebo vyberte „yes“ alebo „no“ (zapnuté/vypnuté automatického zamknutia). Potvrďte tlačidlom Menu alebo počkajte cca 5 sekúnd. Podržaním a súčasne, kým ikona zámku nezmlkne, tlačidlá odomknete.
- **Pripojenie regulátora** - systém vyžaduje **ukončovacie pripojenie**. Poloha regulátora na prenosovom vedení v Centrálnej jednotke SINUM je určená polohou ukončovacieho spínača . Prepínač nastavte do polohy **ON** (regulátor na konci vedenia) alebo do polohy **1** (regulátor v strede vedenia).

Funkcie tlačidiel EXIT a MENU:

Stlačením EXIT:

- zmena zobrazeného parametra: aktuálnej teploty, vlhkosti vzduchu, teploty podlahy (voliteľné)
- výstup z menu

Pridržanie EXIT:

- vypnutie manuálneho ovládania

Stlačením MENU:

- zobrazenie možnosti uzamknutia tlačidiel
- ďalšia funkcia ponuky
- potvrdenie nastavení

Podržanie MENU:

- vstup do menu

Tlačidlá vypínača WSR-03m

Krajné tlačidlá slúžia na ovládanie osvetlenia, zatiaľ čo stredné vykonáva funkciu programovateľného tlačidla. S jeho pomocou môže užívateľ spustiť automatizáciu naprogramovanú v Centrálnej jednotke Sinum.

Menu

Podržte stlačené tlačidlo Menu, kým sa nezobrazí **CR_L**. Zmena možnosti tlačidlami a potvrdenie tlačidlom Menu. Dostupné možnosti:

- CR_L** - kalibrácia snímača teploty,
- FR_B** - obnovenie výrobných nastavení,
- RE_G** - registrácia zariadenia,
- UE_r** - informácie o verzii softvéru.

Technické údaje

	Vypínač	Izbový regulátor
Napájacie napätie	24V DC ±10%	24V DC ±10%
Maximálna spotreba energie	1,2W (WSR-01m) 1,4W (WSR-02m, WSR-03m)	0,2W
Maximálne zaťaženie výstupu	4A (AC1)* / 200W (LED)	-
Prevádzková teplota		5°C ÷ 50°C
Komunikácia		Drôtová (TECH SBUS)
Rozmer [mm]		164 x 84 x 16
Inštalácia		podmietská (do krabice 2x ø 60mm)

* Kategória záťaž AC1: striedavý prúd, jednofázová, odporová alebo mierne induktívna záťaž.

Upozornenia

Spoločnosť Tech Sterowniki nezodpovedá za žiadne škody spôsobené nesprávnym používaním systému. Výrobca si vyhradzuje právo vylepšovať zariadenia, aktualizovať softvér a súvisiacu dokumentáciu. Grafika je len ilustračná a môže sa mierne líšiť od skutočného vzhľadu. Schémy sú príkladové. Všetky zmeny sú priebežne aktualizované na stránke výrobcu.

Pred prvým použitím zariadenia si pozorne prečítajte nasledujúce predpisy. Nedodržanie týchto pokynov môže viesť k zraneniu osôb a poškodeniu zariadenia. Inštaláciu zariadenia musí vykonávať osoba s potrebnou kvalifikáciou. Zariadenie nie je určené pre manipuláciu deťmi. Elektrické zariadenie pod napätím. Pred vykonávaním akýchkoľvek činností súvisiacich s napájaním (pripájanie káblov, inštalácia zariadenia a pod.) sa uistite, že zariadenie nie je pripojené k elektrickej sieti. Zariadenie nie je vodotesné.

Prehlásenie o zhode EÚ

Výrobca Tech Sterowniki II Sp. z o.o., ul. Biała Droga 31, 34-122 Wieprz, Poľsko, týmto vyhlasuje, že izbový regulátor **WSR-01m / WSR-02m / WSR-03m** je v zhode s harmonizačnými právnymi predpismi Európskej únie a spĺňa smernice Európskeho parlamentu a Rady:

- 2014/35/EU
- 2014/30/EU
- 2009/125/WE
- 2017/2102/EU

Boli použité nasledujúce harmonizované normy a technické špecifikácie:

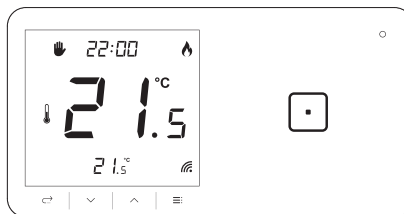
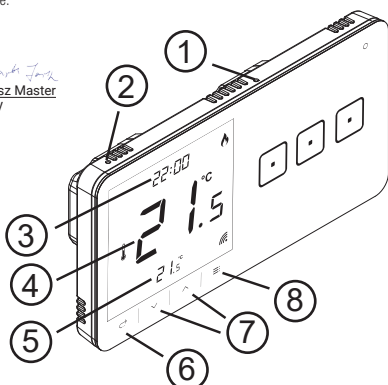
- PN-EN 60669-1:2018-04
- PN-EN 60669-1:2018-04/AC:2020-04E
- PN-EN 60669-2-5:2016-12
- PN-EN IEC 62368-3:2020-08
- EN IEC 63000:2018 RoHS

Paweł Jura Janusz Master
Prezisi firmy

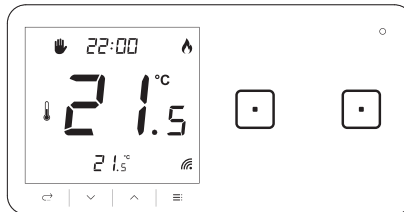
Wieprz, 01.12.2023

Úplné znenie Prehlásenia o zhode EÚ a návod na obsluhu sú k dispozícii po naskenovaní QR kódu alebo na webovej stránke

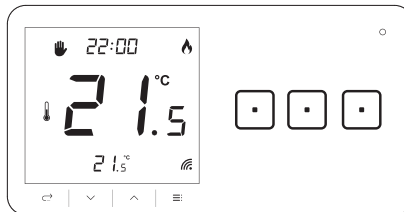
www.tech-controllers.com/manuals



WSR-01m P / WSR-01m L



WSR-02m P / WSR-02m L



WSR-03m P / WSR-03m L

www.sinum.eu

Service

PL tel: +48 33 875 93 80 servis.sinum@techsterowniki.pl	EN tel: +48 33 875 93 80 www.tech-controllers.com support.sinum@techsterowniki.pl
CZ tel: +420 733 180 378 www.tech-controllers.cz cs.servis@tech-reg.com	SK tel: +421 918 943 556 www.tech-reg.sk sk.servis@tech-reg.com
DE tel: +48 33 875 93 80 www.tech-controllers.com support.sinum@techsterowniki.pl	NL tel: +31 341 371 030 www.tech-controllers.com e-mail: info@eplucon.nl
RO tel: +40 785 467 825 www.techsterowniki.pl/ro contact@tech-controllers.ro	HU tel: +36-300 919 818, +36 30 321 70 88 www.tech-controllers.hu szerviz@tech-controllers.com
ES tel: +48 33 875 93 80 www.tech-controllers.com support.sinum@techsterowniki.pl	UA tel: +38 096 875 93 80 www.tech-controllers.com servis.ua@tech-controllers.com
RU +375 3333 000 38 (WhatsApp, Viber, Telegram) service.eac@tech-reg.com (RU)	



www.techsterowniki.pl/manuals

Wyprodukowano w Polsce



www.tech-controllers.com/manuals

Made in Poland

